



פרטים טכניים-

**מכרז לאחזקת רשת המים
והביוב והנחת צנרת מים וביוב
בהוד השרון**

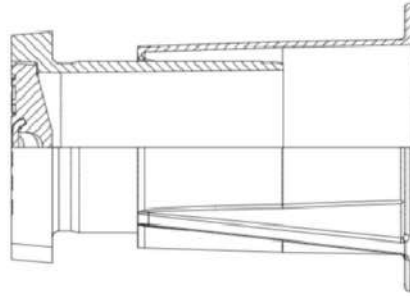
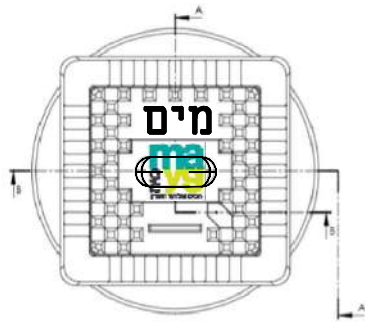
1. רשימת פרטים

מס' פרט	פרטים למים	מס' סידורי
1.01	תא בקרה למים כולל התקנת מגוף בשוחה	.1
PR-2	פרט להתקנת שוחת מגוף	.2
	מכסים ב.ב למים	.3
1.25	חידוש ושיקום קווי מים	.4
	מעבר צינור בקירות	.5
	חציית/ עקיפת מכשולים	.6
1.26	חיבור בין צינור PE-100 לפלדה (תיקון קטע קו)	.7
102-187W	פרט הידרנט כפול והכנה לחיבור מגרש	.8
102.A	פרט להידרנטים כולל מעבר ממתכת לאל מתכת	.9
102AL	פרט להידרנטים ללא מתקן שבירה כולל מעבר ממתכת לאל מתכת	.10
102B	פרט להידרנטים	.11
102 L	פרט להידרנטים ללא מתקן שבירה	.12
105	פרט לגושי עיגון	.13
140B	פרט מגוף בעמדת עילית כולל שסתום אוויר וללא הידרנט	.14
140C	פרט מגוף בעמדת עילית כולל שסתום אוויר והידרנט 3"	.15
140 D	פרט מגוף בעמדת עילית כולל שסתום אוויר והידרנט כפול	.16
140E	פרט מגוף בעמדת עילית כולל שסתום אוויר והידרנט 3"	.17
140F	פרט מגוף בעמדת עילית כולל שסתומי אוויר והידרנט כפול 3"	.18
143	פרט מערכת הקטנת לחץ טיפוס I	.19
180H-1	פרט ארון למערכת מקטיני לחץ/ מגוף	.20
180H-2	פרט ארון למדי מים	.21
187W	פרט הכנה לחיבור מגרש	.22
200	פרט שוחה שוברת לחץ	.23
250	פרט חוצצים	.24
254	אדנים לצינורות	.25
260	פרט לשרוולי פלדה	.26
256	דוגמת סוגי ביטום והתחברות לחגורת בטון	.27
358	עמוד תומך לצינורות טיפוס I	.28
359	עמוד תומך לצינורות טיפוס I	.29
P9	פרט לעמוד סימון למים או ביוב	.30

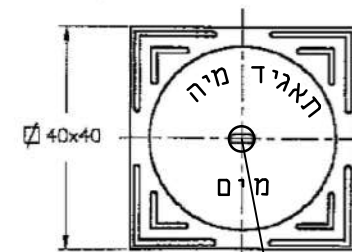
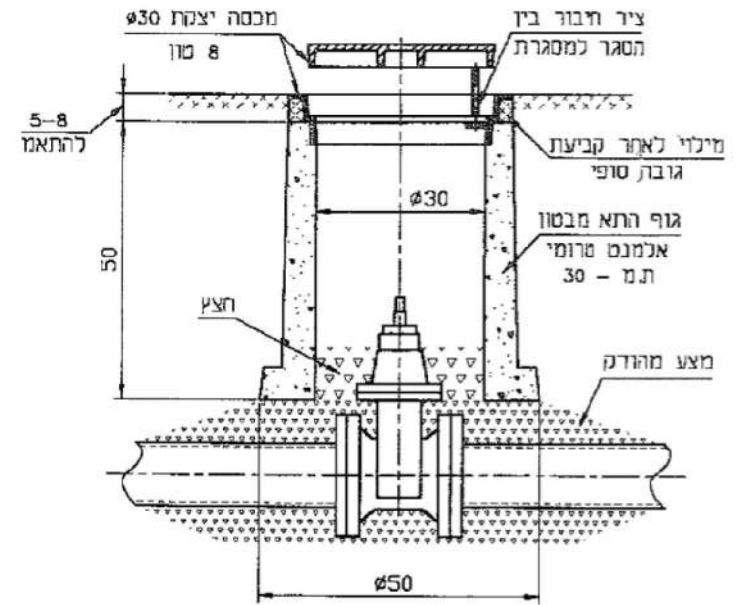
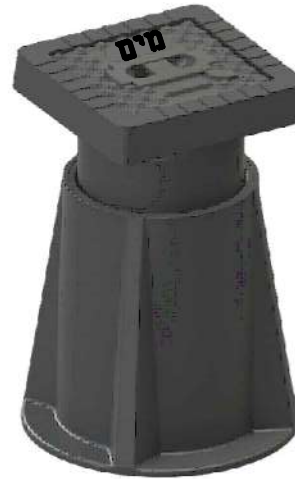
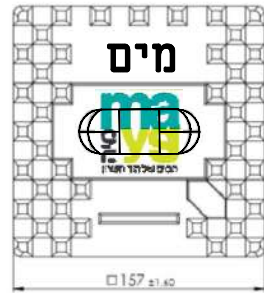
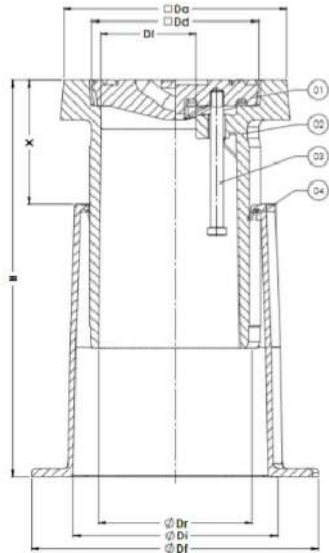
W16	שסתום אוויר למים בתוך תא ביקורת	.31
ST-1	תקנים של אוגנים	.32
101H	פרט למד מים כולל מעברים לצנרת פקסגול/מריפלקס	.33
101dD	פרט למערכות מדי- מים דירתיות	.34
89	פרט הכנה לחיבור מגרש ללא שוחת ביקורת	.35
130	פרט הכנה לחיבור מגרש	.36
142	פרט עמוד תומך לצינור	.37
W2	פרט הכנה לחיבור מגרש כפול לצמודי קרקע 4" או 3"	.38
W3	פרט הכנה לחיבור מגרש כפול בקוטר 4" או 3" – צינור אל מתכת	.39
106T	תא ביקורת כולל צינור פלדה/ פלסטיק	.40
184T	תא מגוף טריז כולל צינור פוליאתילן מצולב	.41
184P	תא מגוף פרפר כולל צינור פלדה	.42
RS-112	נקודת אוויר עם מגוף בתוך התא	.43
RS-112_a	נקודת אוויר ללא מגוף במידרכה	.44
39B	פרט הרכבת שסתום אוויר למים על צינור ראשי	.45
101H2	פרט למד מים כפול כולל מעברים לצנרת פקסגול/מריפלקס	.46
101-4 M	פרט מערכת מדידה לאספקת מים	.47
101-2 M	פרט למד מים כולל מז"ל 2" ללא שוחה	.48
90	פרט למד מים	.49
RS-359	הכנה לחיבור בית מגרש סולם 2"	.50
RS-17	הכנה לחיבור בית בסולם 2" במעבר כביש	.51
RS-311	פרט הכנה לחיבור השקייה מצינור מריפלקס (פקסגול) א. במעבר כביש ב. לצד המינור	.52
RS-352	חיבור בית בסולם 2" במעבר כביש עבור 2 מדי מים	.53
RS-352__3	חיבור בית בסולם 3" במעבר כביש עבור 2 מדי מים	.54
RS-353__3	חיבור בית כפול 3"	.55
RS-354	חיבור בית כפול במעבר הכביש (צינור ראשי בכביש)	.56
RS-351	חיבור בית בודד 2"	.57
RS-355	חיבור בית בודד 3"	.58
	הכנה לחיבור מגרש כפול- חיבור ללא מגוף- פרט א'	.59
	הכנה לחיבור מגרש כפול- חיבור ללא מגוף- פרט ב'	.60
	הכנה לחיבור מגרש כפול- חיבור עם מגוף – פרט א'	.61
	הכנה לחיבור מגרש כפול- חיבור עם מגוף – פרט ב'	.62
103	פרט חתך מעלה טיפוסי	.63

103G	פרט יציקת בטון בחציית כבישים	.64
100E	אביזרים לחיבור בין מוליך הארקה בשיטת קדוולד	.65
מס' פרט	פרטים לביוב	
W21	מכסים מיציקת ברזל בעלי סגר עגול ותושבת ריבועית	.66
2.01	מכסה לשוחות ביוב	.67
W22	מפל חיצוני בודד	.68
W22-1	מפל חיצוני מולטי-דרופ	.69
P16	חיבור בין צינור P.V.C לאסבסט	.70
P15	חיבור קו אסבסט (קיים) לקו פלדה באמצעות רב קוטר	.71
601	תא בקרה טיפוס לביוב	.72
602	תא בקרה עם חוליה קונית לביוב	.73
603P	תא בקרה עגול עם מפל חיצוני כולל צינור איוורור וחיבור לצינור PE-100	.74
603	תא בקרה עגול עם מפל חיצוני	.75
605-B	שוחת בקרה עגולה לביוב לעומקים גדולים	.76
610	שוחת הרקה לקו לחץ לביוב	.77
611.3a	תא ביקורת/ בקו לחץ	.78
611	שסתום אוויר לביוב בתוך תא ביקורת	.79
B7	שוחת בקרה מלבנית לביוב לעומקים גדולים	.80
B8	שוחת בקרה עגולה לביוב לעומקים גדולים	.81
B12	שסתום אוויר לביוב בתוך תא ביקורת	.82
B-10	מפל פלדה גלוי על קיר תומך	.83
B- 23	מפל פנימי	.84
B-59.2	פרט הגנה לקו ביוב גלוי על גבי צלע הר	.85
B-59	מפל גלוי מפלדה	.86
1.12	שוחת בקרה לביוב מחלקים טרומיים	.87
280	פרט מעבר צינור ביוב גלוי בין השוחות	.88
601P	תא בקרה טיפוס לביוב כולל הכנה לחיבור בעתיד	.89
604	שוחה עם מפל מאחורי קיר תומך	.90
605	שוחת בקרה מלבנית לביוב לעומקים גדולים	.91
	חיבור צינור חדש לתא קיים ותא ביקורת חדש על קו קיים	.92
	פרט לסתימת תאי ביוב לביטול	.93
	פרט לסתימת קו ביוב לביטול	.94
1417	נקודת ריקון (למים או לביוב)	.95
103c	פרט תעלה טיפוסית לצינור במי תהום	.96

103D	פרט תעלה טיפוסית לצינור אל מתכתי	.97
103F	פרט תעלה טיפוסית לצינור אל מתכתי בעומקים גבוהים	.98
103N	פרט להנחת צינור ניקוז מי גשם במדרכה או בכביש	.99
מס' פרט	פרטים לניקוז	
D1	תא בקרה מלבני גדול מחלקים טרומיים	.100
D2	תא בקרה מלבני קטן מחלקים טרומיים	.101
D3	תא קליטה למי גשם 80X45 ס"מ	.102
D4	הרכבת קולטנים עם רשת מלבנית ואבן צד	.103
D5	מערכת קולטנים – 3 + 2 + 1 (רשת מלבנית + אבן צד)	.104
2020-14	כיסוי עם כוורת פלסטיק במילוי בטון	.105
מס' פרט	פרטים לפיתוח	
1B	חיבור בין גינון למדרכה מרוצפת מדרכה גבוה	.106
2A	חיבור בין כביש אספלט למדרכה מרוצפת	.107
2B	חיבור בין כביש אספלט למדרכה מרוצפת כולל תעלה דו שיפועית	.108
2F	חיבור בין אספלט קיים לאספלט מוצע	.109
50.1B	פרט מבנה לעבודות אספלט ומסעה	.110
50	פרט אספלט, אבן שפה וריצוף מדרכה	.111
51	פרט מבנה לדרך מצעים	.112



חתך A-A



סמל של תאגיד מים

חתך B-B

הערה:
 מגוף 10" יש להתקין בתא בקרה $\phi 60$ חוליית דגם וולפמן MC-60+50
 עם מכסה $\phi 50$ דגם וולפמן MTM-75B-50
 וכולל כיתוב שם וסמל התאגיד-מים

חוליה

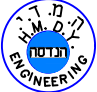
- עשויה בטון ב-40.
- קוטר פנים 30 ס"מ.
- גובה 50 ס"מ.
- קוטר תחתון 50 ס"מ.
- משקל 75 ק"ג.

מכסה

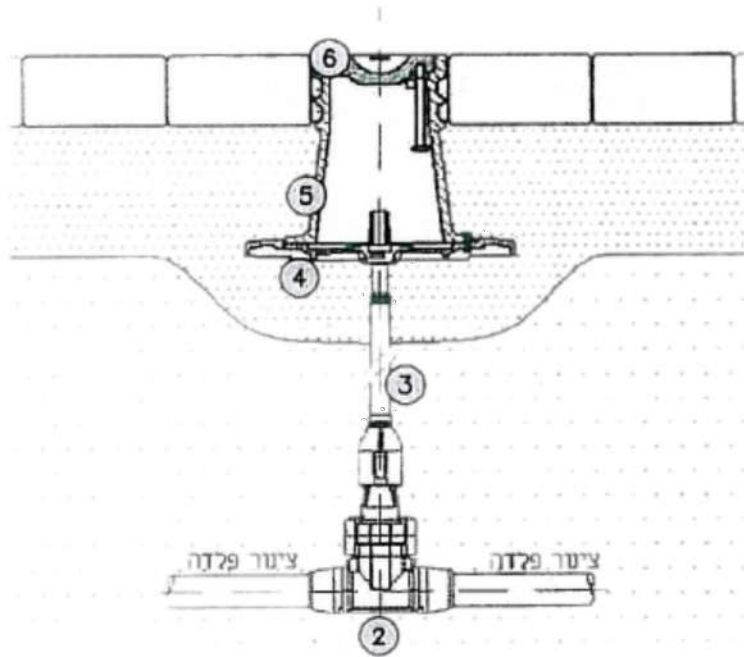
- עשוי יצקת ברזל.
- קוטר הפתח - 30 ס"מ.
- מידות היצויות של המסגרת - 40/40 ס"מ.

תא למגופי מים

- יעוד: תא למגופי מים במערכות עירוניות ובשטחים סלולים יתרונות:
 1. לחוליית הבטון יש תחתית מורחבת כדי למנוע שקיעות אפשריות
 2. המכסה ממורכז בחוליית הבטון במגרעת מיוחדת
 3. ניתן לכוון את גובה המכסה הסופי ע"י מילוי בטון בין המכסה לבין החוליה
 4. הסגר מחובר עם ציר למסגרת
 5. המסגרת המרובעת מחה לשימוש בשטחים מרובצים.

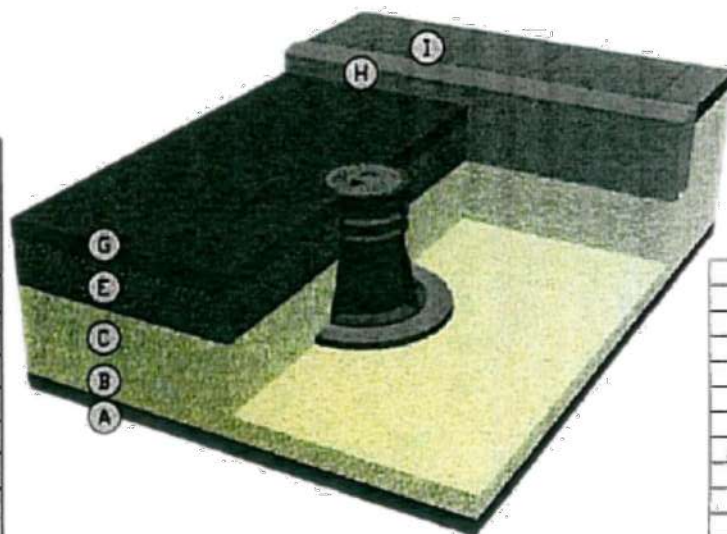
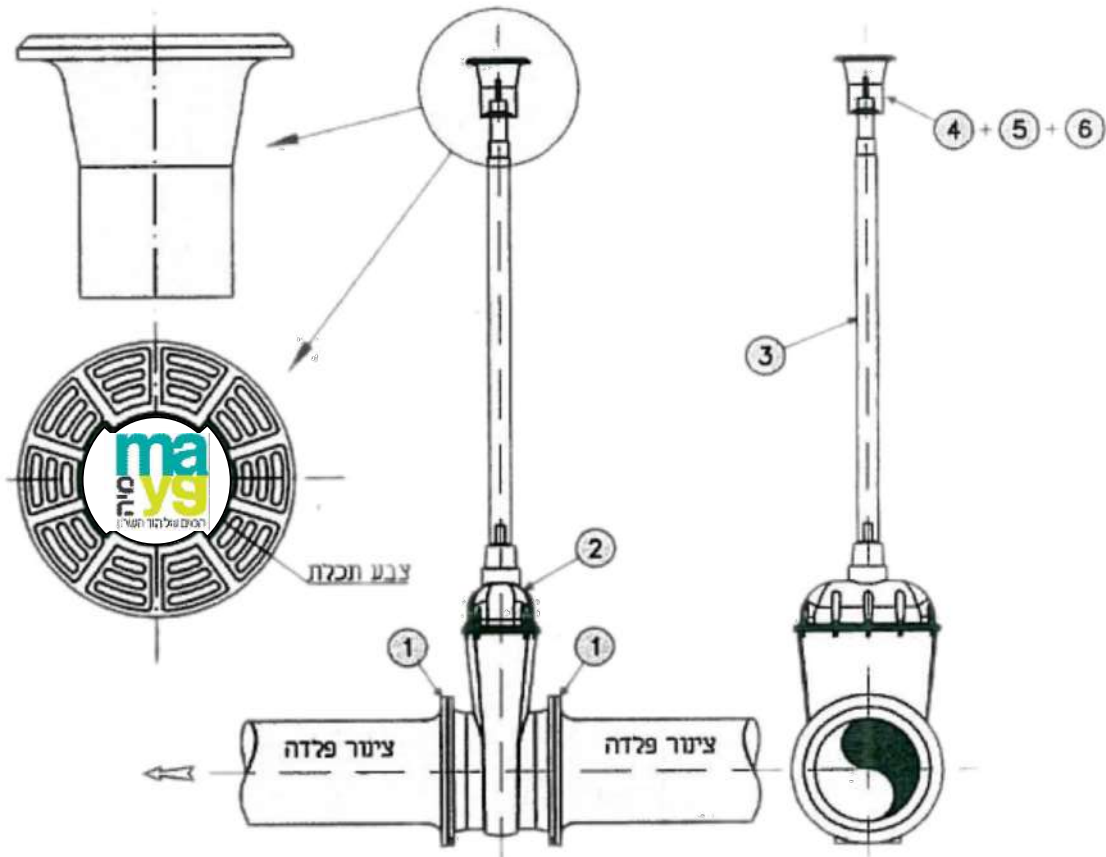
H.M.D.Y. ENGINEERING LTD.  יעוץ, ניהול, תכנון ופקודת טלפון 04-8203210; 04-8203210; פ.ד.ב. 8575 נשר 36791 NESHER		ה.מ.ד.י. הנדסה בע"מ	
פרטים סטנדרטיים		תכנון : ד.י. שרטוט : ו.ק. בדק : ד.י. אישר : תאריך: 15.06.2020 קנייני : ללא קנייני	נושא התכנית : תא בקרה למים כולל התקנת מגוף בשוחה
FILE: 1.01	תכנית מס: 1.01	גיליון:	גיליון:

(מ"מ)	
Da	210
Dd	157
DI	105
Dr	145
Di	192
Df	270
X	120-220
H	378-478



רשימת חומרים:

№	שם אביזרים	קוטר/אורך	יח' כמות
1.	אגן	לפי כתב תכנון	2 יח'
2.	מגוף מ"ר"ד PN16 AVK	לפי כתב תכנון	1 יח'
3.	מארז סלקופי	1.50m	1 יח'
4.	אגן תמיכה		1 יח'
5.	בית מכסה		1 יח'
6.	מכסה GG-20		1 יח'



A	רדוקן נחית ל- 9.3% מודיפייד אאשטד.
B	שכבת מצע סוג א' בעובי 40 ס"מ
C	מרוזקת ל- 100% מודיפייד אאשטד.
D	שכבת מצע סוג א' בעובי 20 ס"מ
E	מרוזקת ל- 100% מודיפייד אאשטד.
F	ריסוס ביסומי M.S.10 בכמות 10 ק"ג/מ"ר.
G	אספלט למכבה מקשרית בעובי 5 ס"מ
H	ריסוס ביסומי M.S.10 בכמות 0.25 ק"ג/מ"ר.
I	אספלט למכבה נושאית בעובי 3 ס"מ
J	אבן נופה
K	מדרכה

H.M.D.Y.
ENGINEERING LTD.



ה.מ.ד.י.
הנדסה בע"מ

יעץ, ניהול, תכנון ופקוח סלפון 04-8203210; פקס: 04-8203211 ת.ד. 8575 P.O.B. נשר 36791 NESHER



פרטים סטנדרטיים

נושא התכנית :

פרט להתקנת שוחת מגוף

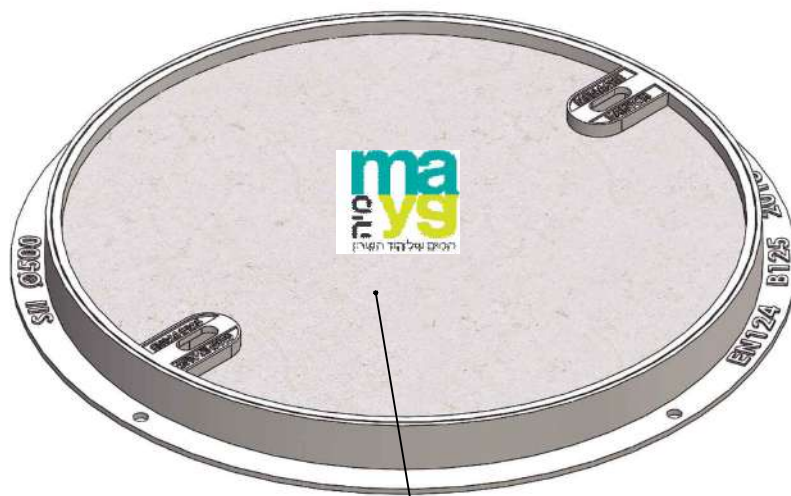
תכנון: א.ג.
שרטוט: א.ב.
בדק: ד.י.
אישר:
תאריך: 12.08.12
קנייני: ללא קנייני

XREF:

PR-2

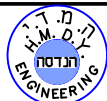
תכנית מס :

גיליון:




מכסים ב.ב. לתאי מים עם סמל התאגיד

**H.M.D.Y.
ENGINEERING LTD.**



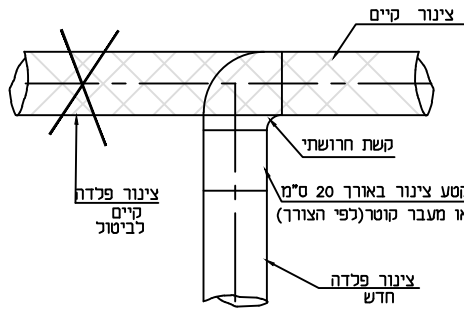
**ה.מ.ד.י.
הנדסה בע"מ**

יעוץ, ניהול, תכנון ופקודת טלפון 04-8203210; פקס: 04-8203211 ת.ד. 8575 פ.ב. נשר 36791 NESHER

 פרטים סטנדרטיים	תכנן :	ד.י.
	שרטט :	ל.ק.
נושא התכנית : מכסים ב.ב. לתאי מים	בדק :	ד.י.
	אישר :	ד.י.
	תאריך :	16.06.24
	קני"מ :	ללא קני"מ
FILE: 106T	פרט מס :	גיליון:

פרט 1 די

חיבור קו חדש לקו קיים בזווית

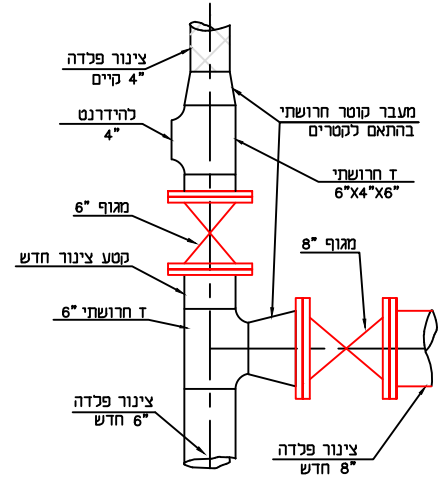


השקמת עטיפה חיצונית
ביריעת מתכת

הערה: הזווית בנקודת החיבור בהתאם לנתוני השטח.

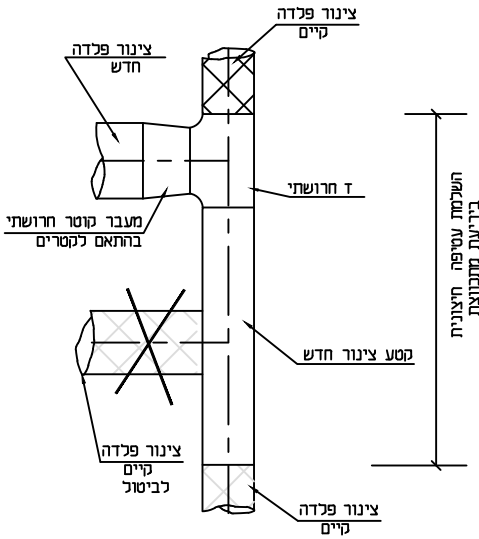
פרט 1 הי

חיבור קו קיים לקו חדש עם חיבור הידרנט



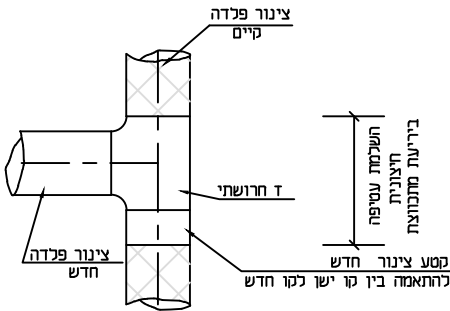
פרט 1 אי

ניתוק צינור קיים וחיבור צינור מתוכנן לקו ראשי



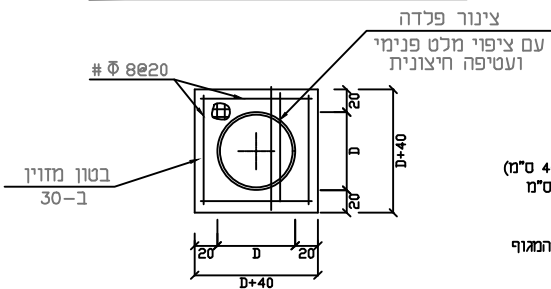
פרט 1 גי

חיבור לקו קיים ניצב



הערה: באם הצינור החדש בקוטר שונה מהצינור הקיים, יש להוסיף מעבר קוטר חרושתי מתאים.

עטיפת בטון לצינורות פלדה



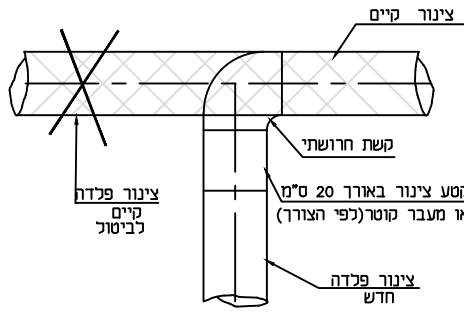
- הערות:
- יש להתאים את האביזר החרושתי (ז) לקוטר צינור המוצא והצינור המסתעף ממנו.
 - השוחה לפי סטנדרט תאגיד מי ביאליק (תקרה 40x40 ס"מ)
 - בניש מכסה אובלי. במדרכה מכסה עגול קוטר 30 ס"מ
 - על המכסה יטבע סמל של תאגיד מעיינות החוף וכתובת "מעיינות החוף - מי"ם"
 - המדווה בין תחתית התקרה לבין גלגל הפתיחה של המגוף יהיה 20 ס"מ לפחות.

הערות

- עבור פרטי חיבור, המקומות בהם יורכבו ברזי הכיבוי וקטרי קווי המים - ראה תכניות קווי המים.
- יש להקפיד על ביצוע מושלם של החיבורים בקצוות כולל הכנת פזה (חיתוך חד ומדוייק ותיקון בטון פנים).

פרט 1 די

חיבור קו חדש לקו קיים בזווית

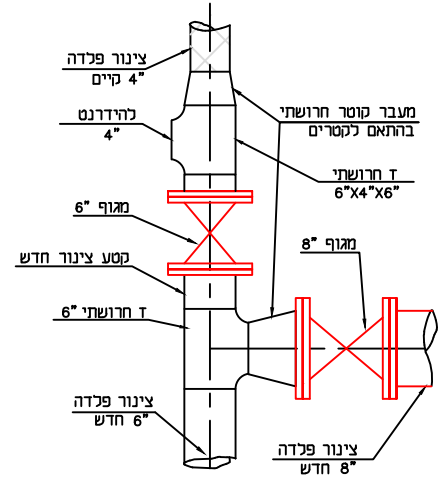


השקמת עטיפה חיצונית
ביריעת מתכת

הערה: הזווית בנקודת החיבור בהתאם לנתוני השטח.

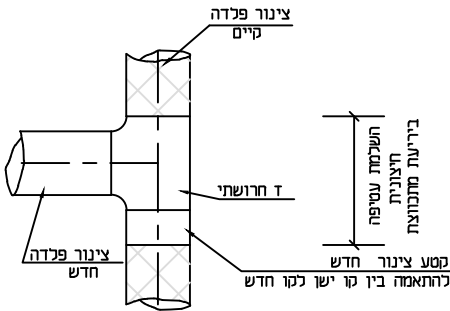
פרט 1 הי

חיבור קו קיים לקו חדש עם חיבור הידרנט



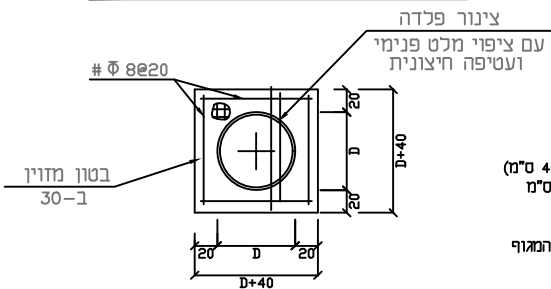
פרט 1 גי

חיבור לקו קיים ניצב



הערה: באם הצינור החדש בקוטר שונה מהצינור הקיים, יש להוסיף מעבר קוטר חרושתי מתאים.

עטיפת בטון לצינורות פלדה



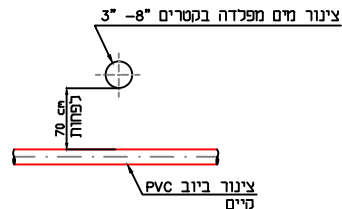
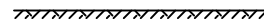
- הערות:
- יש להתאים את האביזר החרושתי (ז) לקוטר צינור המוצא והצינור המסתעף ממנו.
 - השוחה לפי סטנדרט תאגיד מי ביאליק (תקרה 40x40 ס"מ)
 - בניש מכסה אובלי. במדרכה מכסה עגול קוטר 30 ס"מ
 - על המכסה יטבע סמל של תאגיד מעיינות החוף וכתובת "מעיינות החוף - מי"ם"
 - המדווה בין תחתית התקרה לבין גלגל הפתיחה של המגוף יהיה 20 ס"מ לפחות.

הערות

- עבור פרטי חיבור, המקומות בהם יורכבו ברזי הכיבוי וקטרי קווי המים - ראה תכניות קווי המים.
- יש להקפיד על ביצוע מושלם של החיבורים בקצוות כולל הכנת פזה (חיתוך חד ומדוייק ותיקון בטון פנים).

פרט עקרוני לביצוע נקודת חצייה

קווי מים וקווי ביוב



הערה: כאשר המרחק האנכי בין הצינורות פחות מ 70 ס"מ יש להניח את צינור המים בשרוול מגו באורך 6.0 מ' בקוטר מתאים לקוטר צינור המים.

HMDY.
ENGINEERING LTD.



ה.מ.ד.י.
הנדסה בע"מ

יפו, ירושלים, תל אביב ותל שרון: 04-8203210; פקס: 04-8203211; ת.ד. 8575, נשר P.O.B. 36791 NESHER

פרטים סטנדרטיים

נושא התכנית: **חיידוש ושיקום קווי מים**

תכנית מס': **125**

גיליון: **1.25**

תאריך: 15.06.2020

קנייני: ללא קנייני

שרטוט: ו.ק.

בדק: ד.ד.

אישר: 15.06.2020

תאריך: 15.06.2020

קנייני: ללא קנייני

גיליון: 1.25

תכנית מס': 125

נושא התכנית: חיידוש ושיקום קווי מים

פרטים סטנדרטיים

HMDY. ENGINEERING LTD.

ה.מ.ד.י. הנדסה בע"מ

יפו, ירושלים, תל אביב ותל שרון: 04-8203210; פקס: 04-8203211; ת.ד. 8575, נשר P.O.B. 36791 NESHER

נושא התכנית: חיידוש ושיקום קווי מים

תכנית מס': 125

גיליון: 1.25

תאריך: 15.06.2020

קנייני: ללא קנייני

שרטוט: ו.ק.

בדק: ד.ד.

אישר: 15.06.2020

תאריך: 15.06.2020

קנייני: ללא קנייני

גיליון: 1.25

תכנית מס': 125

נושא התכנית: חיידוש ושיקום קווי מים

פרטים סטנדרטיים

HMDY. ENGINEERING LTD.

ה.מ.ד.י. הנדסה בע"מ

יפו, ירושלים, תל אביב ותל שרון: 04-8203210; פקס: 04-8203211; ת.ד. 8575, נשר P.O.B. 36791 NESHER

נושא התכנית: חיידוש ושיקום קווי מים

תכנית מס': 125

גיליון: 1.25

תאריך: 15.06.2020

קנייני: ללא קנייני

שרטוט: ו.ק.

בדק: ד.ד.

אישר: 15.06.2020

תאריך: 15.06.2020

קנייני: ללא קנייני

גיליון: 1.25

תכנית מס': 125

נושא התכנית: חיידוש ושיקום קווי מים

פרטים סטנדרטיים

HMDY. ENGINEERING LTD.

ה.מ.ד.י. הנדסה בע"מ

יפו, ירושלים, תל אביב ותל שרון: 04-8203210; פקס: 04-8203211; ת.ד. 8575, נשר P.O.B. 36791 NESHER

נושא התכנית: חיידוש ושיקום קווי מים

תכנית מס': 125

גיליון: 1.25

תאריך: 15.06.2020

קנייני: ללא קנייני

שרטוט: ו.ק.

בדק: ד.ד.

אישר: 15.06.2020

תאריך: 15.06.2020

קנייני: ללא קנייני

גיליון: 1.25

תכנית מס': 125

נושא התכנית: חיידוש ושיקום קווי מים

פרטים סטנדרטיים

HMDY. ENGINEERING LTD.

ה.מ.ד.י. הנדסה בע"מ

יפו, ירושלים, תל אביב ותל שרון: 04-8203210; פקס: 04-8203211; ת.ד. 8575, נשר P.O.B. 36791 NESHER

נושא התכנית: חיידוש ושיקום קווי מים

תכנית מס': 125

גיליון: 1.25

תאריך: 15.06.2020

קנייני: ללא קנייני

שרטוט: ו.ק.

בדק: ד.ד.

אישר: 15.06.2020

תאריך: 15.06.2020

קנייני: ללא קנייני

גיליון: 1.25

תכנית מס': 125

נושא התכנית: חיידוש ושיקום קווי מים

פרטים סטנדרטיים

HMDY. ENGINEERING LTD.

ה.מ.ד.י. הנדסה בע"מ

יפו, ירושלים, תל אביב ותל שרון: 04-8203210; פקס: 04-8203211; ת.ד. 8575, נשר P.O.B. 36791 NESHER

נושא התכנית: חיידוש ושיקום קווי מים

תכנית מס': 125

גיליון: 1.25

תאריך: 15.06.2020

קנייני: ללא קנייני

שרטוט: ו.ק.

בדק: ד.ד.

אישר: 15.06.2020

תאריך: 15.06.2020

קנייני: ללא קנייני

גיליון: 1.25

תכנית מס': 125

נושא התכנית: חיידוש ושיקום קווי מים

פרטים סטנדרטיים

HMDY. ENGINEERING LTD.

ה.מ.ד.י. הנדסה בע"מ

יפו, ירושלים, תל אביב ותל שרון: 04-8203210; פקס: 04-8203211; ת.ד. 8575, נשר P.O.B. 36791 NESHER

נושא התכנית: חיידוש ושיקום קווי מים

תכנית מס': 125

גיליון: 1.25

תאריך: 15.06.2020

קנייני: ללא קנייני

שרטוט: ו.ק.

בדק: ד.ד.

אישר: 15.06.2020

תאריך: 15.06.2020

קנייני: ללא קנייני

גיליון: 1.25

תכנית מס': 125

נושא התכנית: חיידוש ושיקום קווי מים

פרטים סטנדרטיים

HMDY. ENGINEERING LTD.

ה.מ.ד.י. הנדסה בע"מ

יפו, ירושלים, תל אביב ותל שרון: 04-8203210; פקס: 04-8203211; ת.ד. 8575, נשר P.O.B. 36791 NESHER

נושא התכנית: חיידוש ושיקום קווי מים

תכנית מס': 125

גיליון: 1.25

תאריך: 15.06.2020

קנייני: ללא קנייני

שרטוט: ו.ק.

בדק: ד.ד.

אישר: 15.06.2020

תאריך: 15.06.2020

קנייני: ללא קנייני

גיליון: 1.25

תכנית מס': 125

נושא התכנית: חיידוש ושיקום קווי מים

פרטים סטנדרטיים

HMDY. ENGINEERING LTD.

ה.מ.ד.י. הנדסה בע"מ

יפו, ירושלים, תל אביב ותל שרון: 04-8203210; פקס: 04-8203211; ת.ד. 8575, נשר P.O.B. 36791 NESHER

נושא התכנית: חיידוש ושיקום קווי מים

תכנית מס': 125

גיליון: 1.25

תאריך: 15.06.2020

קנייני: ללא קנייני

שרטוט: ו.ק.

בדק: ד.ד.

אישר: 15.06.2020

תאריך: 15.06.2020

קנייני: ללא קנייני

גיליון: 1.25

תכנית מס': 125

נושא התכנית: חיידוש ושיקום קווי מים

פרטים סטנדרטיים

HMDY. ENGINEERING LTD.

ה.מ.ד.י. הנדסה בע"מ

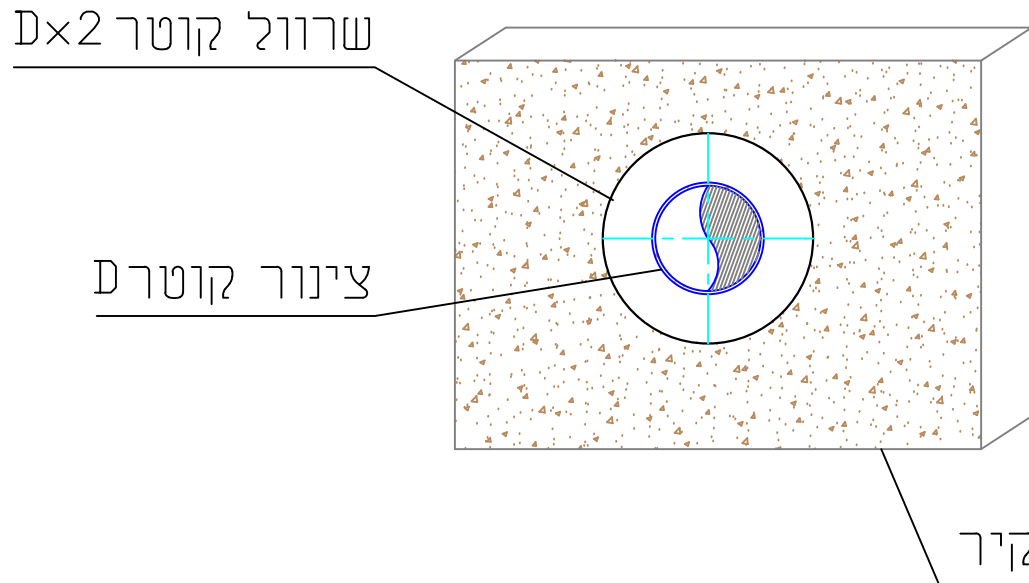
יפו, ירושלים, תל אביב ותל שרון: 04-8203210; פקס: 04-8203211; ת.ד. 8575, נשר P.O.B. 36791 NESHER

נושא התכנית: חיידוש ושיקום קווי מים

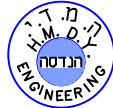
תכנית מס': 125

גיליון: 1.25

מעבר צינור בקירות



H.M.D.Y.
ENGINEERING LTD.



ה.מ.ד.י.
הנדסה בע"מ

יעוץ, ניהול, תכנון ופקוח טלפון 04-8203210; פקס: 04-8203211 ת.ד. 8575.פ.מ.א. קנשר 36791 NESHER



פרטים סטנדרטיים

תכנון: י.ג.

שרטוט: ל.ק.

בדק: ד.י.

אישר: ד.י.

תאריך: 23.05.24

קני"מ: ללא קני"מ

נושא התכנית :

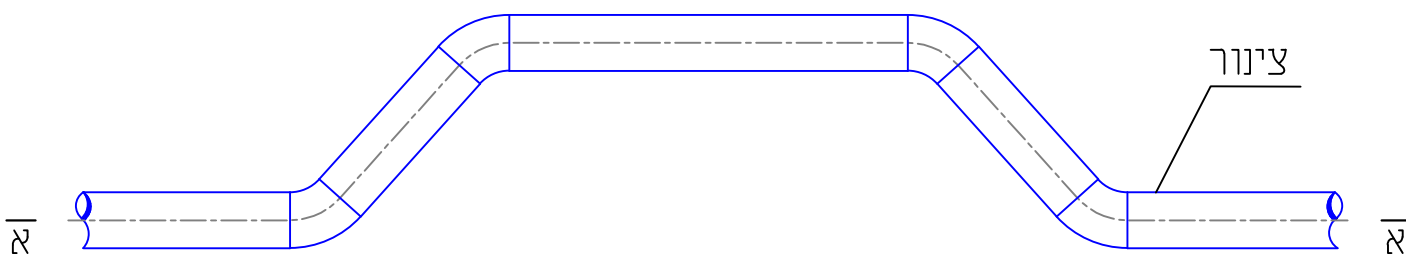
מעבר צינור בקירות

FILE:

תכנית מס':

גיליון:

חציית / עקיפת מכשולים




**H.M.D.Y.
ENGINEERING LTD.**



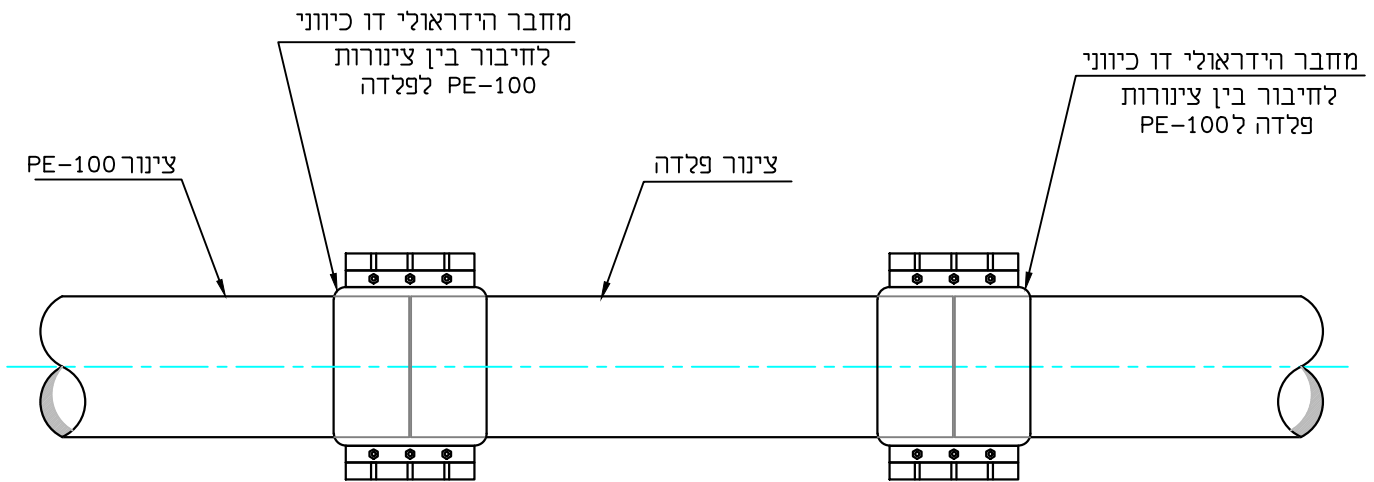
**ה.מ.ד.י.
הנדסה בע"מ**

יעוץ, ניהול, תכנון ופקוח טלפון 04-8203210;פקס: 04-8203211 ת.ד. 8575.פ.א.נשר 36791 NESHER

 <p>פרטים סטנדרטיים</p>	תכנון:	י.ג.
	שרטוט:	ל.ק.
	בדק:	ד.י.
	אישר:	ד.י.
	תאריך:	23.05.24
	קני"מ:	ללא קני"מ
תכנית מס':	גיליון:	FILE:

חציית / עקיפת מכשולים

נושא התכנית :



טבלת מידות חבקים הידראולים לפלדה




לחץ עבודה	סווח החבק	מתאים לצינור			קוטר נומינלי	
		PVC	צמיש	פלדה	אינץ'	מ"מ
בר	מ"מ	מ"מ	אינץ'	אינץ'	אינץ'	מ"מ
24	46-53	48	-	1.5	1.5	40
24	57-64	63	-	2	2	50
24	73-80	75	-	2.5	2.5	65
24	88-98	90	-	3	3	80
24	108-118	110	-	4	4	100
24	120-130	125	-	-	4	100
24	139-149	140	-	5	5	125
24	153-163	160	-	-	6	150
16	165-176	-	-	6	6	150
16	192-202	200	-	-	7	200
16	210-220	225	-	8	8	200
16	244-254	250	-	-	9	250
16	270-280	280	-	10	10	250
10	315-325	315	-	12	12	300
10	352-362	355	-	14	14	350
10	363-373	-	14	-	14	350
10	398-408	400	-	16	16	400
10	405-415	-	16	16	16	400
10	450-460	450	-	18	18	400
10	460-470	-	18	18	18	450
10	490-500	500	-	-	20	500
10	508-518	-	20	20	20	500
07	608-618	-	24	24	24	600
07	628-638	630	-	-	24	600

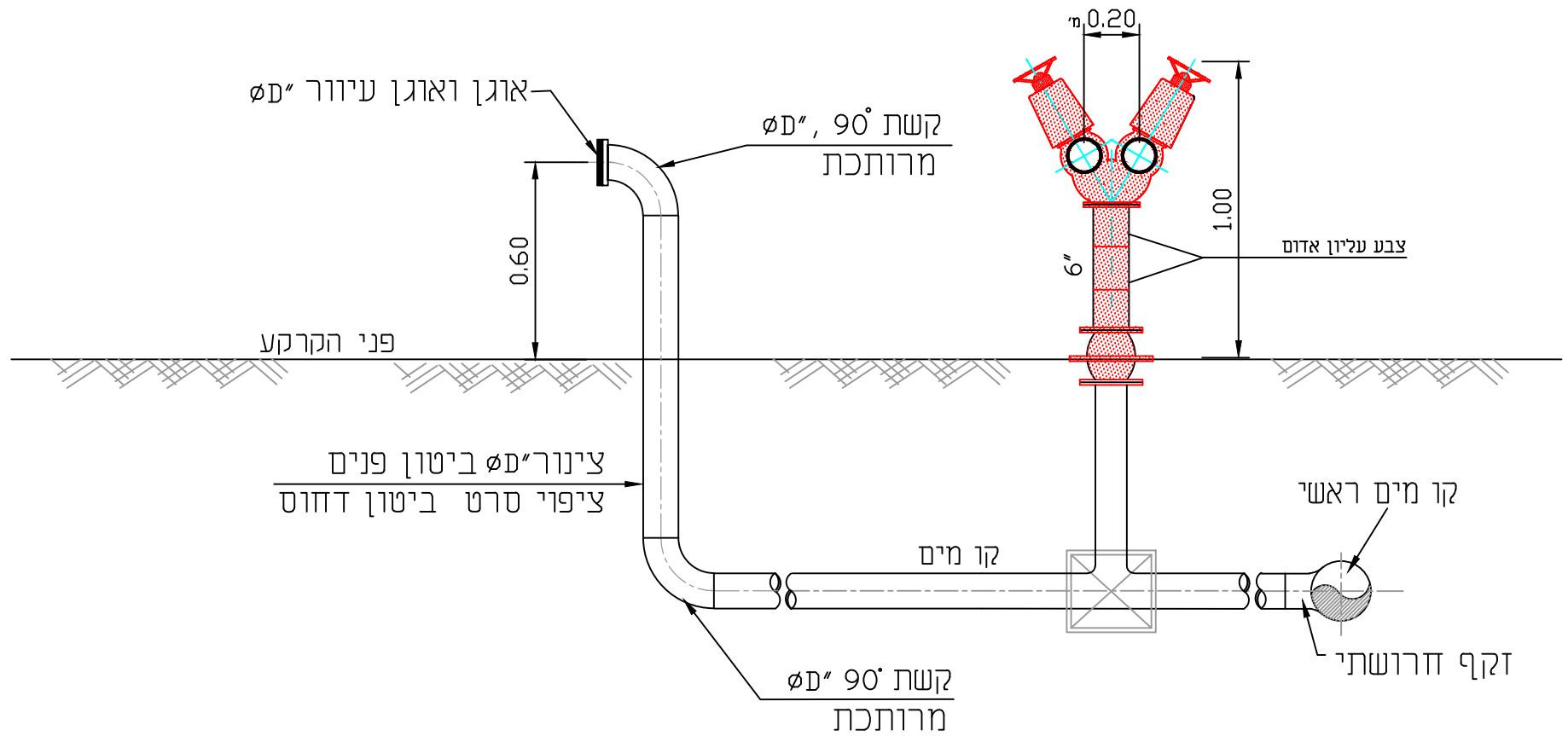
H.M.D.Y.
ENGINEERING LTD.



ה.מ.ד.י.
הנדסה בע"מ

יעוץ, ניהול, תכנון ופקוח טלפון 04-8203210-04; פקס: 04-8203211. ת.ד. 8575 P.O.B. נשר 36791 NESHER

 פרטים טכנדרטיים	תכנן :	ד.י.
	שרטט :	א.ק.
נושא התכנית : חיבור בין צינור PE-100 לפלדה (תיקון קטא קו)	בדק :	ד.י.
	אישר :	ד.י.
FILE: 1. 26	תכנית מס' : 1.26	תאריך: 27.10.2016
		קני"מ : גלא קני"מ



H.M.D.Y.
ENGINEERING LTD.



ה.מ.ד.י.
הנדסה בע"מ

יעוץ, ניהול, תכנון ופקודת טלפון 04-8203210; פקס: 04-8203211; ת.ד. 8575 P.O.B. נשר 36791 NESHER



פרטים סטנדרטיים

נושא התכנית : פרט הידרנט כפול
והכנה לחיבור מגרש

נושא התכנית :

תכנון :	ד.י.
שרטוט :	א.ח.
בדק :	ד.י.
אישר :	
תאריך :	06.01.2011
קנייני :	ללא קנייני

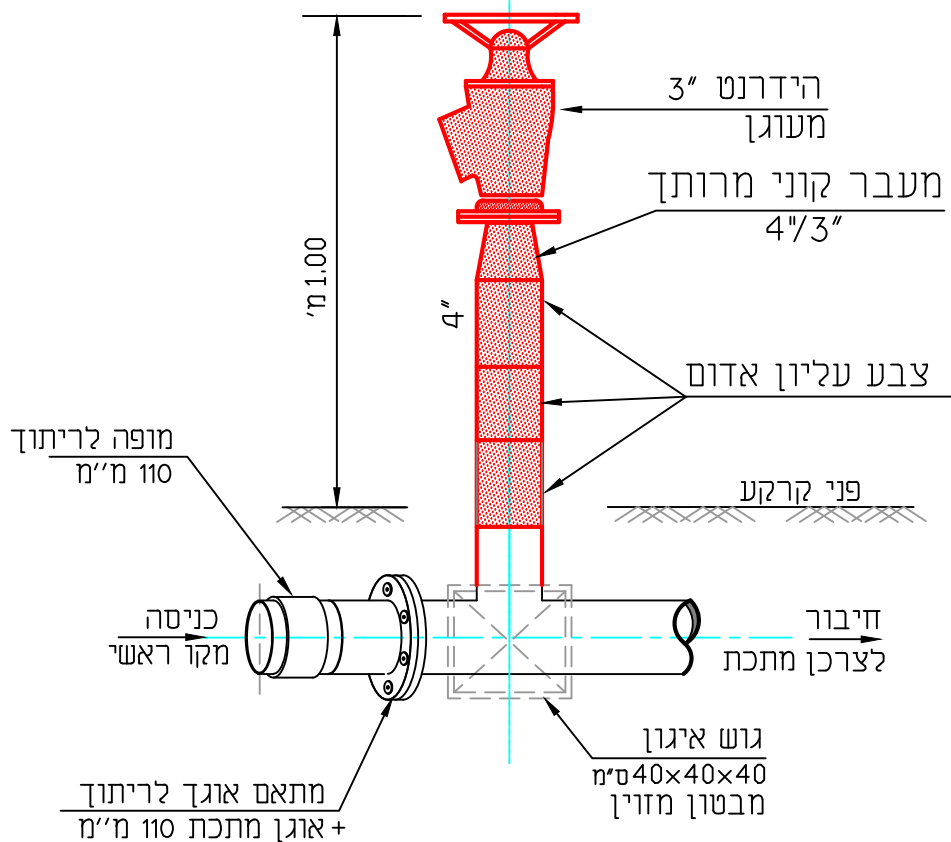
FILE: 102-187w

102-187W

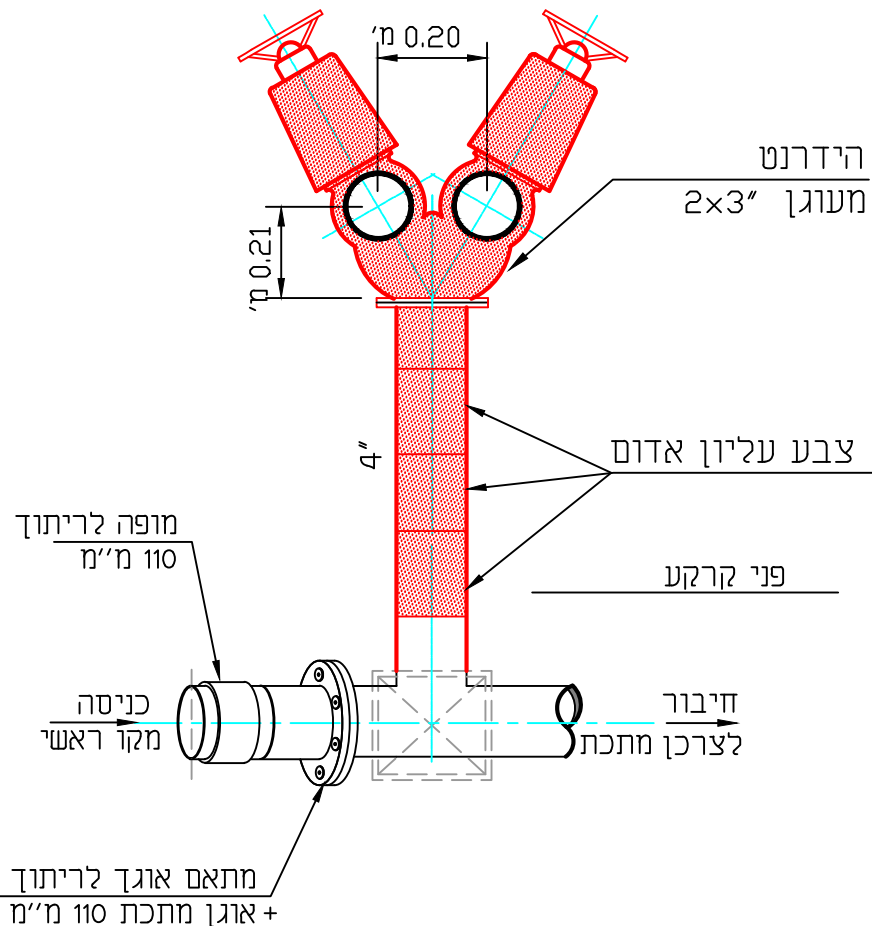
תכנית מס:

גיליון:

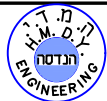
הידרנט 3"



הידרנט כפול 2x3"



H.M.D.Y.
ENGINEERING LTD.



ה.מ.ד.י.
הנדסה בע"מ

יעוץ, ניהול, תכנון ופיקוד טלפון 04-8203210; פקס: 04-8203211; P.O.B. 8575, נשר 36791 NESHER



פרטים סטנדרטיים

נושא התכנית:

פרט להידרנטים ללא מתקן שבירה
כולל מעבר ממתכת לאל מתכת

תכנון: ד.ג.
שרטוט: א.ג.
בדק: ד.ג.
אישר:
תאריך: 09.03.2011
קני"מ: ללא קני"מ

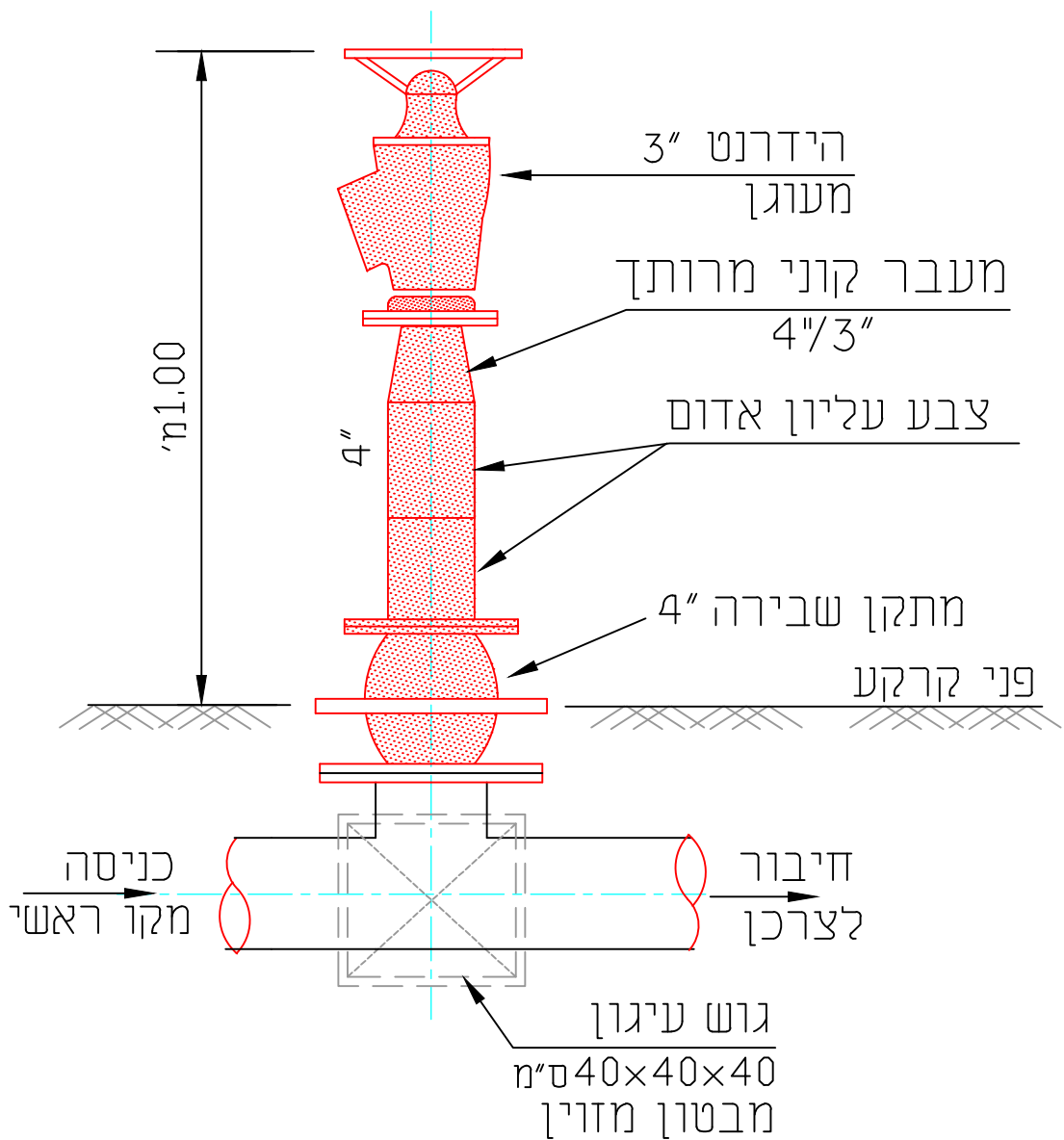
XREF:

FILE: det102AL

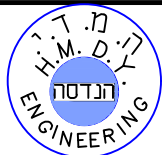
תכנית מס: 102AL

גיליון:

הידרנט 3"



H.M.D.Y.
ENGINEERING LTD.



ה.מ.ד.י.
הנדסה בע"מ

יעוץ, ניהול, תכנון ופקוח טלפון 04-8203210; פקס: 04-8203211 ת.ד. 8575 P.O.B. נשר 36791 NESHER



פרטים סטנדרטיים

נושא התכנית :

פרט להידרנטים

תכנן :	ד.י.
שרטט :	א.ח.
בדק :	ד.י.
אישר :	
תאריך :	06.01.2011
קנ"מ :	ללא קנ"מ

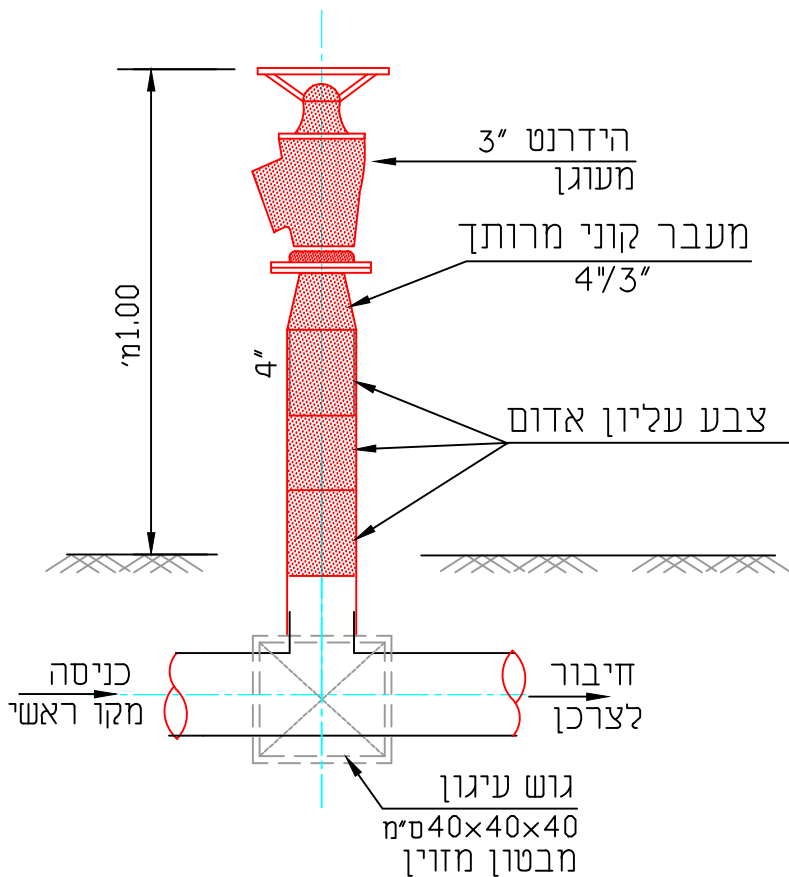
XREF:

FILE: det102

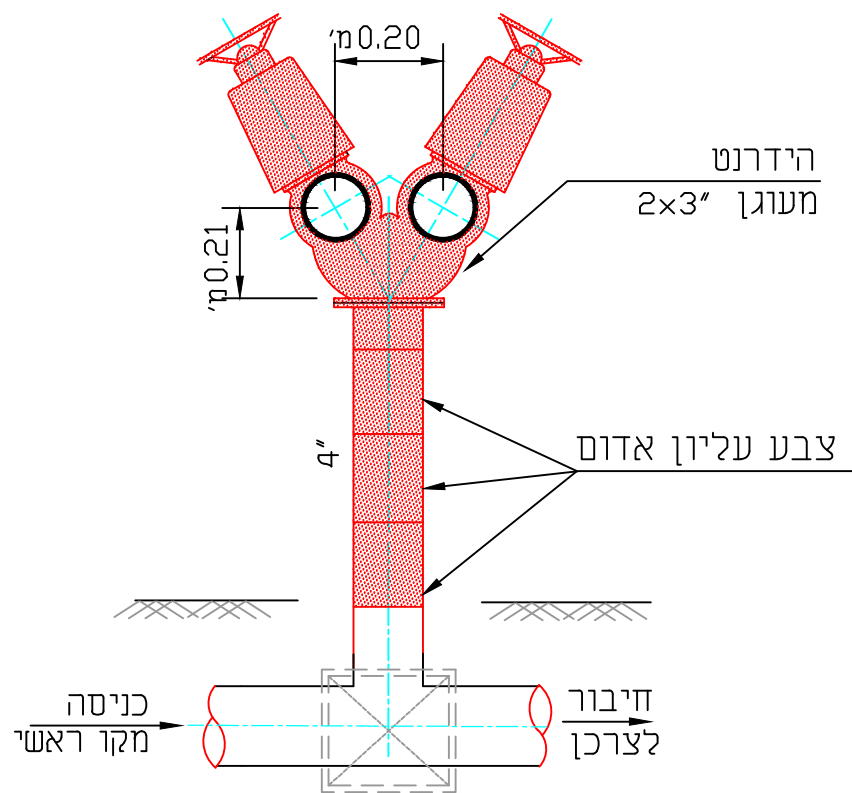
תכנית מס: 102B

גיליון:

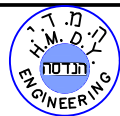
הידרנט 3"



הידרנט כפול 2x3"



H.M.D.Y.
ENGINEERING LTD.



ה.מ.ד.י.
הנדסה בע"מ

יעוץ, ניהול, תכנון ופקודת טלפון 04-8203210; פקס: 04-8203211; נש"ר P.O.B. 8575, נש"ר 36791 NESHER



פרטים סטנדרטיים

תכנון :	ד.י.
שרטוט :	א.ח.
בדק :	ד.י.
אישור :	
תאריך :	06.01.2011
קני"מ :	ללא קני"מ

נושא התכנית :

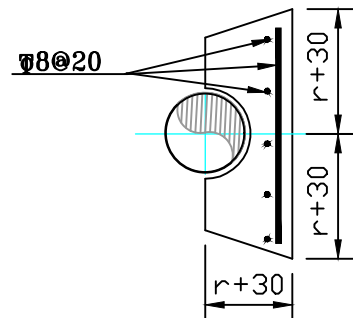
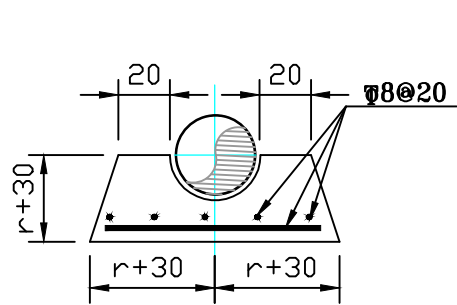
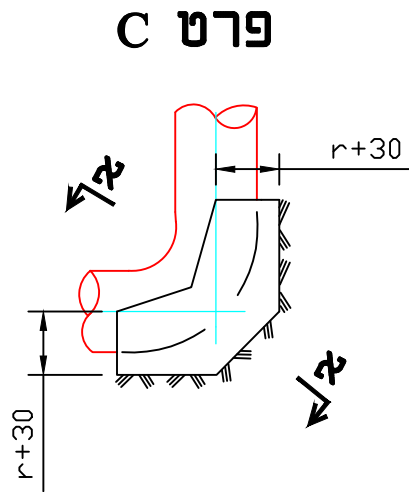
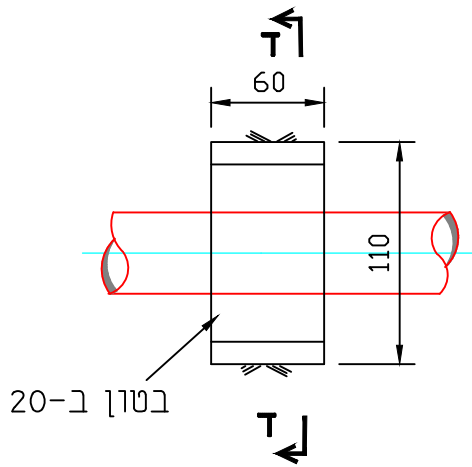
פרט להידרנטים ללא מתקן שבירה

XREF:

FILE: 102L

תכנית מס : 102 L

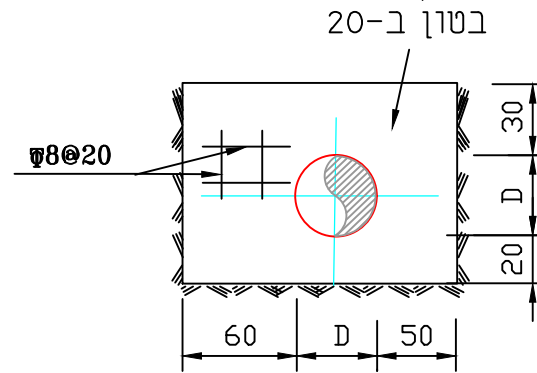
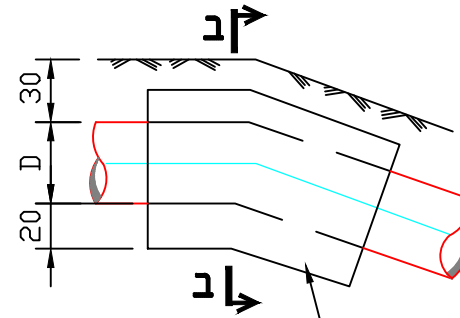
גיליון:



חתך ד-ד

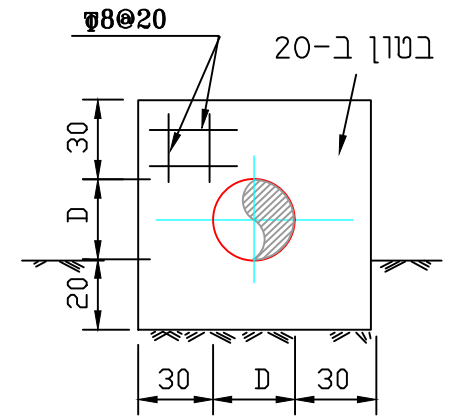
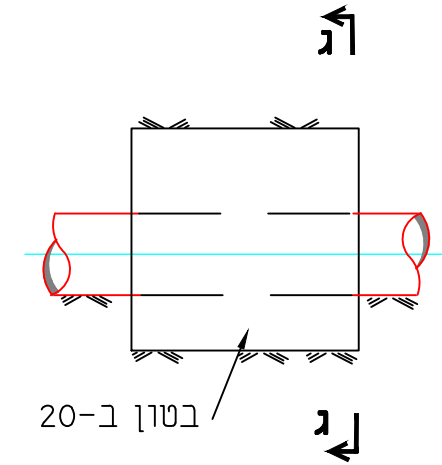
חתך א-א

פרט D



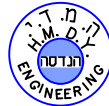
חתך ב-ב

פרט E



חתך ג-ג

H.M.D.Y.
ENGINEERING LTD.



ה.מ.ד.י.
הנדסה בע"מ

יעוץ, ניהול, תכנון ופקוח טלפון 04-8203210; פקס: 04-8203211. P.O.B. 8575 נשר 36791 NESHER



פרטים סטנדרטיים

פרט לגושי עיגון

נושא התכנית :

תכנון : ד.י.
שרטוט : א.ח.
בדק : ד.י.
אישר :
תאריך : 06.01.2011
קני"מ : ללא קני"מ

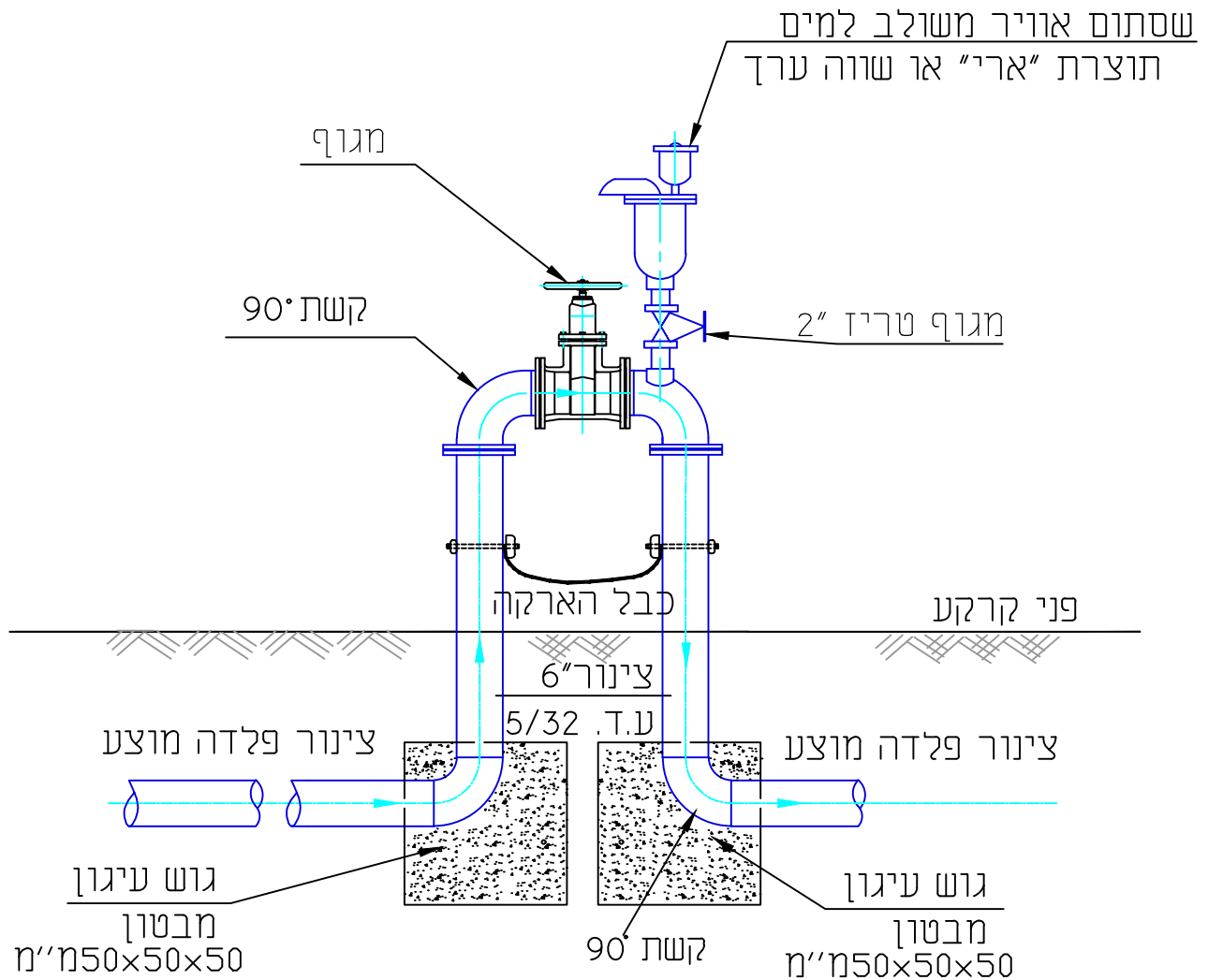
FILE: 105

תכנית מס : 105

גיליון:

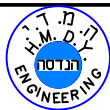
הערה: המידות הם ב-ס"מ

פרט מגוף בעמדה עילית כולל שסתום אויר וללא הידרנט



תאור הפריט	קוטר	כמות
מגוף טריז	D	1
אוגן	D	6
קשת	D	4
שסתום אוויר D050-C		1
מגוף טריז 2"		1

HMD.Y.
ENGINEERING LTD.



ה.מ.ד.י.
הנדסה בע"מ

יעוץ, ניהול, תכנון ופקודו טלפון/פקס 04-8218021 נש P.מ.ב.8575 ת.ד. 36791 נש



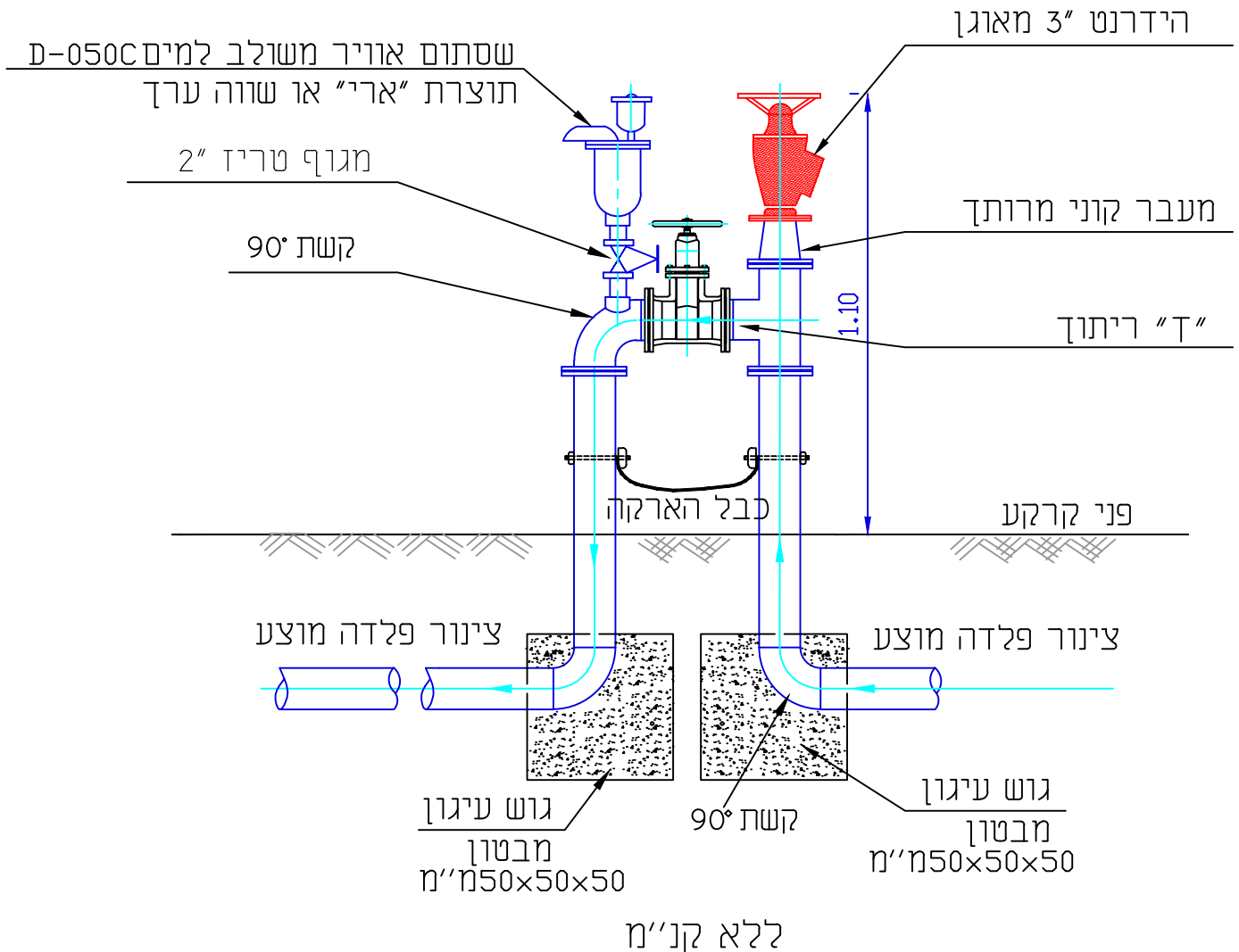
פרטים סטנדרטיים

נושא התכנית: **פרט מגוף בעמדה עילית**
כולל שסתום אויר וללא הידרנט

תכנון: ד.י.
שרטוט: א.ה./א.ח.
בדק: ד.י.
אישר:
תאריך: 26.05.2011
קני"מ: ללא קני"מ

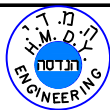
XREF: FILE: 140 B תכנית מס: **140 B** גיליון:

מגוף בעמדה עילית כולל שסתום אויר והידרנט 3"



תאור הפריט	קוטר	כמות
מגוף טריז	D	1
אוגן	D	8
קשת	D	3
"ד" ריתוך	D	1
שסתום אוויר D050-C	2"	1
מגוף	2"	1
הידרנט	3"	1

H.M.D.Y.
ENGINEERING LTD.



ה.מ.ד.י.
הנדסה בע"מ

יעוץ, ניהול, תכנון ופקודת טלפון/פקס 04-8218021 ת.ד. 8575 פ.מ.ב. נשר 36791 NESHER



פרטים סטנדרטיים

תכנון : ד.י.

שרטוט : א.ה./א.ח.

בדק : ד.י.

אישר :

תאריך : 26.05.2011

קנ"מ : ללא קנ"מ

נושא התכנית : פרט מגוף בעמדה עילית

כולל שסתום אוויר והידרנט 3"

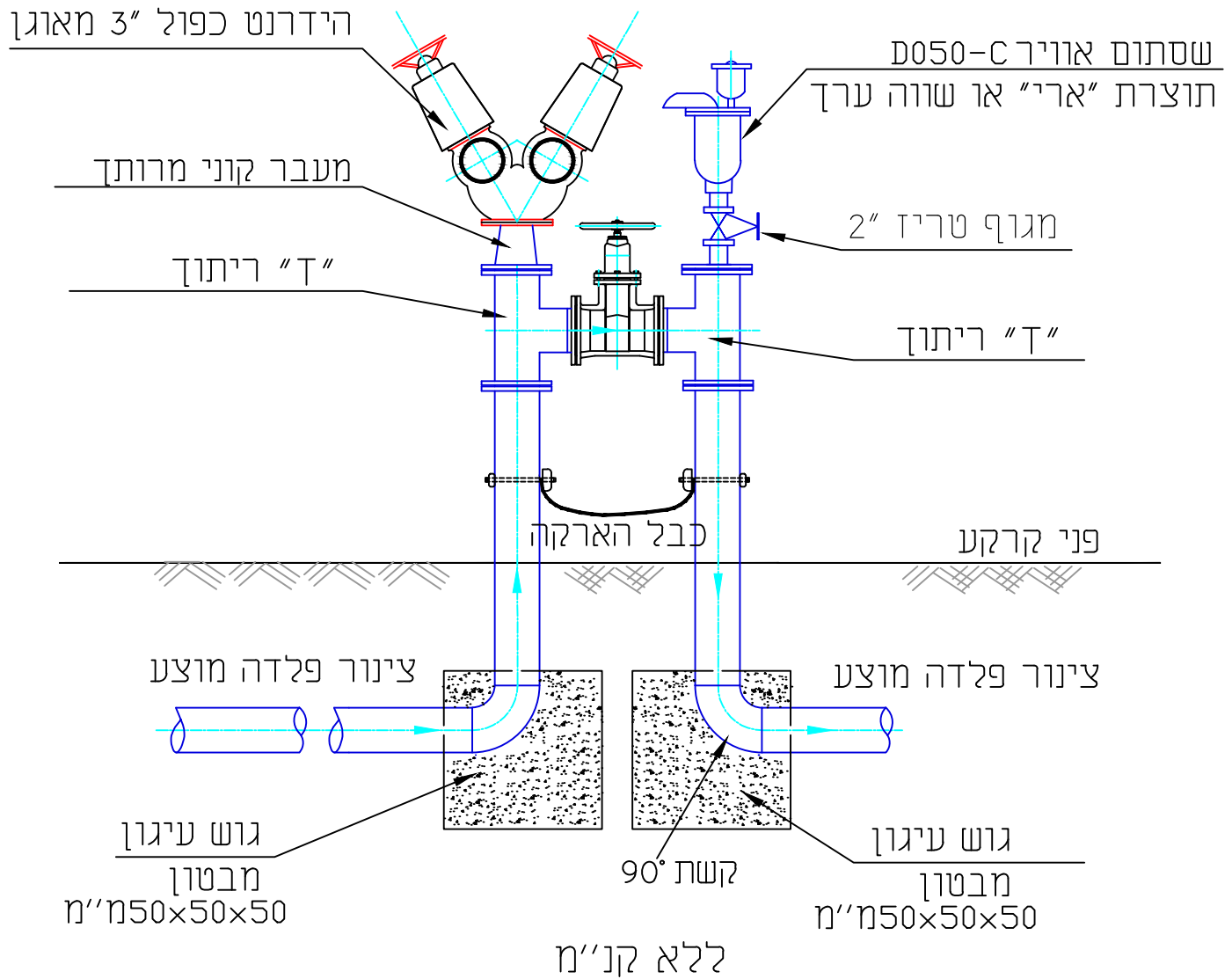
XREF:

FILE: 140 C

תכנית מס : 140 C

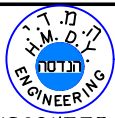
גיליון:

מגוף בעמדה עילית כולל שסתום אויר והידרנט כפול



תאור הפריט	קוטר	כמות
מגוף טריז	D	1
אוגן	D	10
קשת	D	2
"D" ריתוך	D	2
שסתום אוויר C-D050	2"	1
מגוף	2"	1
הידרנט כפול	3"	1

H.M.D.Y.
ENGINEERING LTD.



ה.מ.ד.י.
הנדסה בע"מ

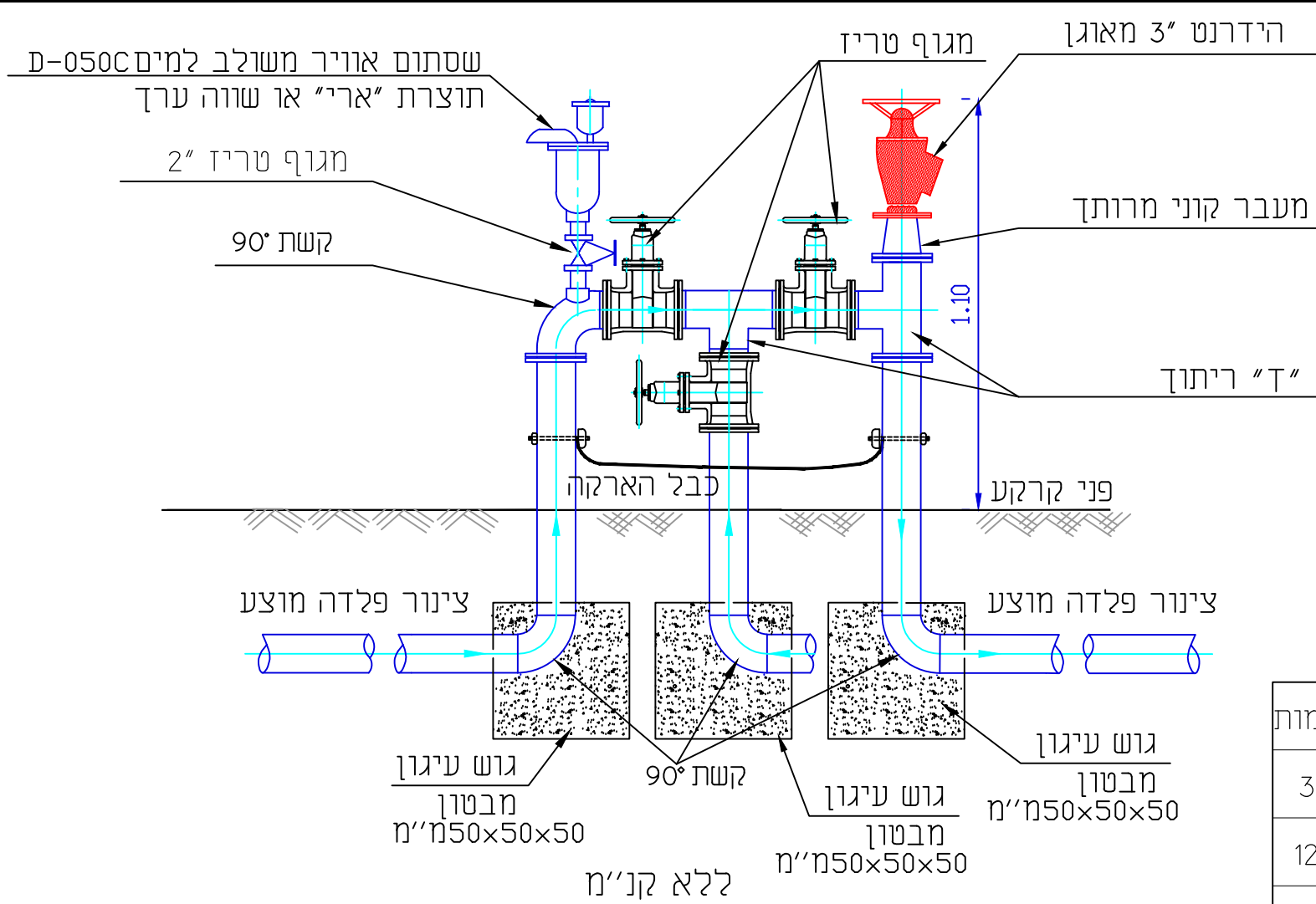
יעוץ, ניהול, תכנון ופקודת טלפון/פקס 04-8218021 ת.ד. 8575 פ.ד. נשר 36791 NESHER

פרטים סטנדרטיים

נשא התכנית: פרט מגוף בעמדה עילית
כולל שסתום אויר והידרנט כפול

תכנן: ד.י.
שרטט: א.ה.א.ח.
בדק: ד.י.
אישר:
תאריך: 26.05.2011
קנ"מ: ללא קנ"מ
גיליון:

XREF: FILE: 140 D תכנית מס: 140 D



תאור הפריט	קוטר	כמות
מגוף טריז	D	3
אוגן	D	12
קשת	D	4
"ד" ריתוך	D	2
שסתום אוויר C-050D	2"	1
מגוף	2"	1
הידרנט	3"	1

H.M.D.Y. ENGINEERING LTD.

י.עוץ, ניהול, תכנון ופקוח טלפון/פקס: 04-8218021 P.O.B.8575 נשר 36791 NESHER

ה.מ.ד.י. הנדסה בע"מ

תכנון : ד.י.

שרטוט : א.ה./א.ח.

בדק : ד.י.

אישר:

תאריך: 26.05.2011

קני"מ : ללא קני"מ

פרטים סטנדרטיים

נשא התכנית : פרט מגוף בעמדה עילית

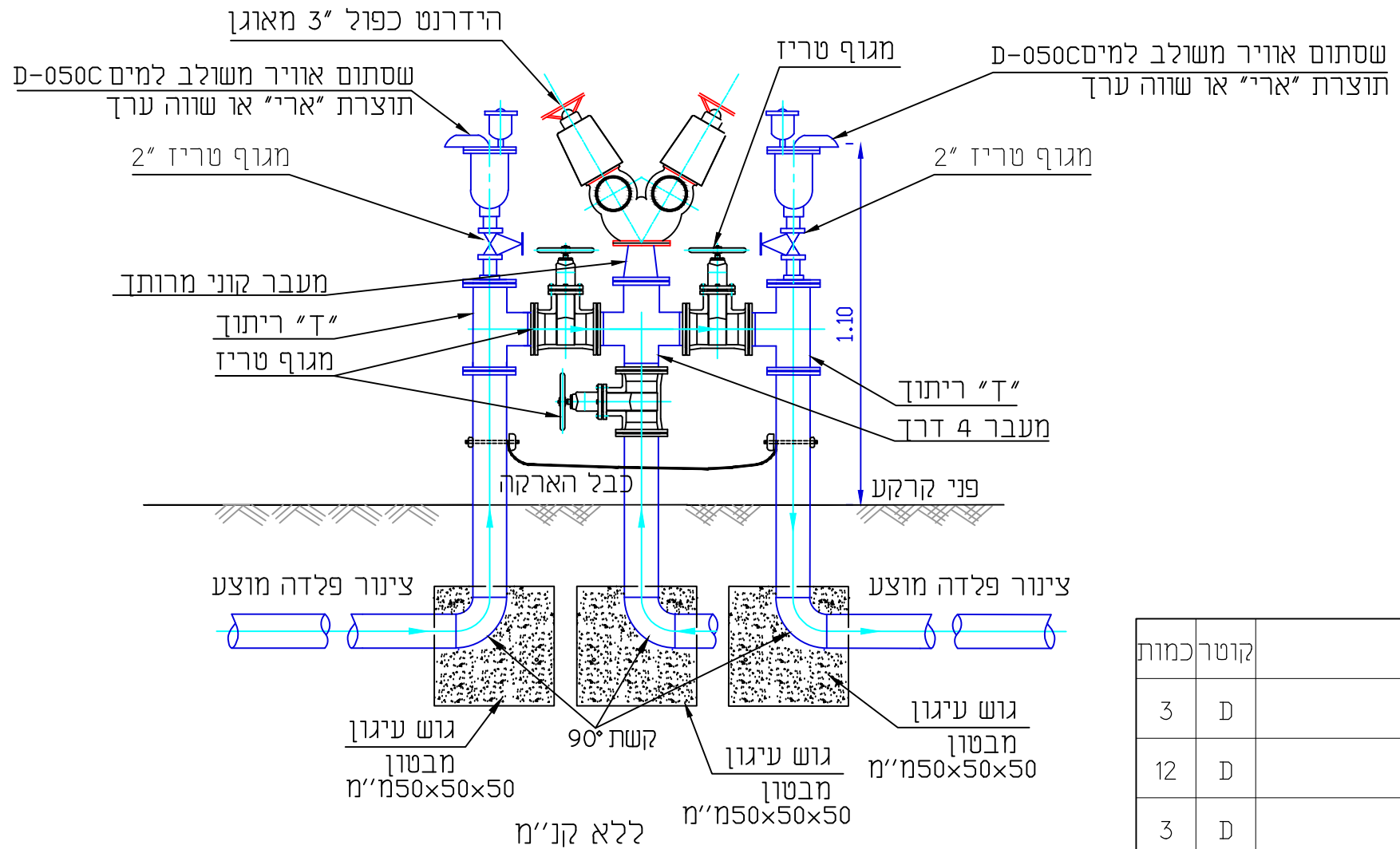
כולל שסתום אוויר והידרנט 3"

XREF:

FILE: 140 E

תכנית מס: **140 E**

גיליון:



תאור הפריט	קוטר	כמות
מגוף טריז	D	3
אוגן	D	12
קשת	D	3
"ד" ריתוך	D	2
שסתום אוויר D050-C	2"	2
מגוף	2"	2
הידרנט כפול	3"	1
מעבר 4 דרך	D	1

HMDY. ENGINEERING LTD.

ה.מ.ד.י. הנדסה בע"מ

ייעוץ, ניהול, תכנון ופקוח טלפון/פקס 04-8218021 נשר P.O.B.8575 נשר 36791 NESHER

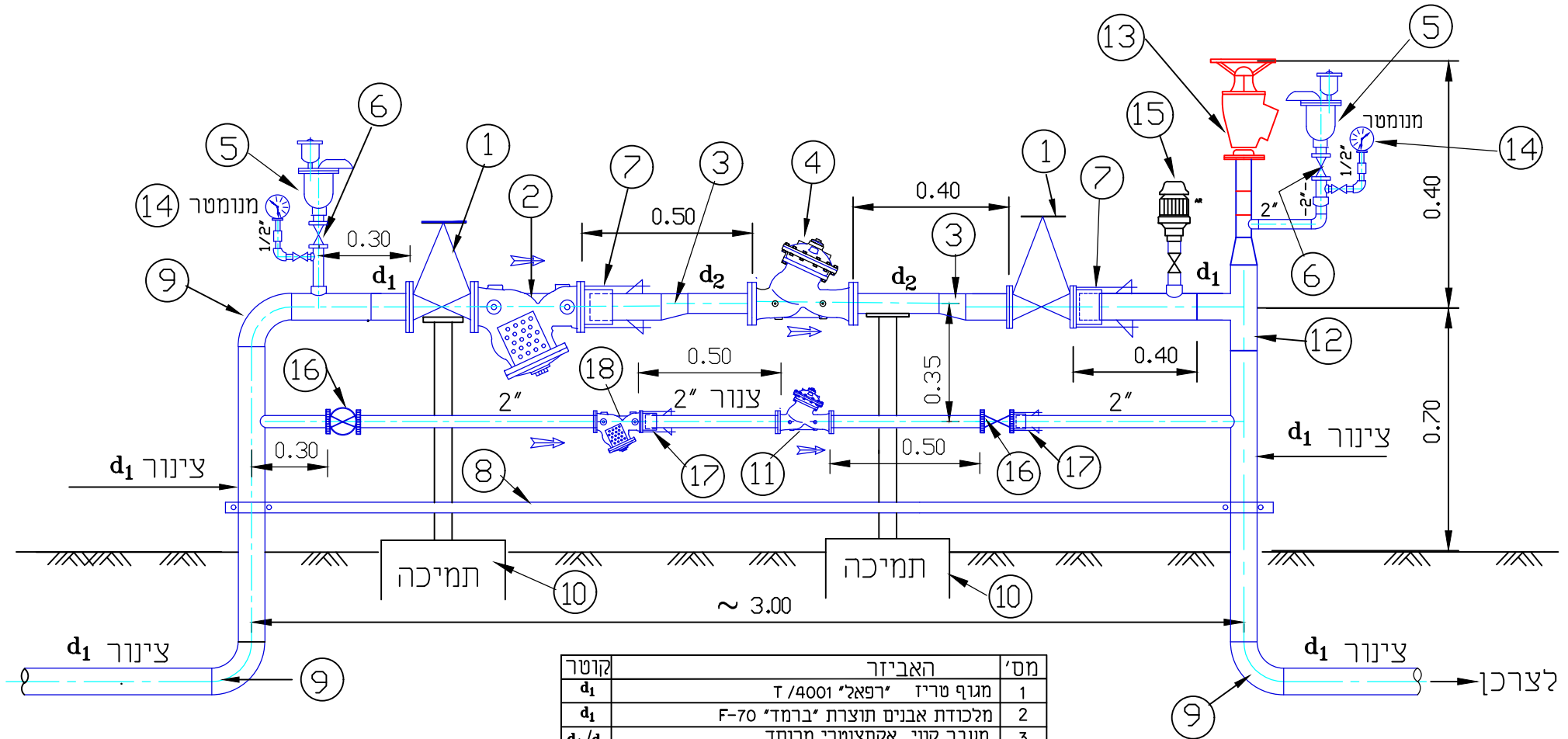
פרטים סטנדרטיים

נושא התכנית: **פרט מגוף בעמדה עילית**

כולל שסתומי אוויר והידרנט כפול 3"

תכנון: ד.י.
שרטוט: א.ה./א.ח.
בדק: ד.י.
אישר:
תאריך: 26.05.2011
קני"מ: ללא קני"מ

גיליון:
XREF:
FILE: 140 F **140 F** תכנית מס:
גוש עיגון מבטון 50x50x50 מ"מ
קשת 90°
גוש עיגון מבטון 50x50x50 מ"מ
קשת 90°
גוש עיגון מבטון 50x50x50 מ"מ



קוטר	האביזר	מס'
d ₁	מגוף טריז 'רפאל' 4001 / ז	1
d ₁	מלכודת אבנים תוצרת 'ברמד' F-70	2
d ₁ /d ₂	מעבר קוני אקסצנטרי מרוחק	3
d ₂	מקטין לחץ תעשייתי 'ברמד' 720-VFIT	4
2"	שסתום אוויר תוצרת 'ארי' D-050C כולל מנומטר	5
2"	מגוף כדורי	6
d ₁	דרסר מעוגן	7
d ₁	פס הארקה לפי תקן	8
d ₁	קשת ריתוך 90°	9
	תמיכה לפי פרט סטנדרטי	10
2"	מקטין לחץ תעשייתי 'ברמד' 02-720-VFIT	11
	ד"ר ריתוך d ₁	12
	הידרנט 3' מעוגן תוצרת 'פומפס'	13
	מנומטר כולל ברג מחט 10±1 אטמ.	14
2"	פורק לחץ הידראולי מהיר זויתי 'ברמד' 02-73Q	15
2"	מגוף טריז 'רפאל' או שווה ערך	16
2"	דרסר מעוגן	17
2"	מלכודת אבנים תוצרת 'ברמד' 02-F-70	18

הערות
 קוטר הצינור - ϕd
 המידות הן ב-מ'

HMDY. ENGINEERING LTD.
 ח.מ.ד.י. הנדסה בע"מ

יעוץ, ניהול, תכנון ופקודון טלפון 04-8203210; פקס: 04-8203211. ת.ד. P.O.B. 8575 נשר 36791 NESHER

פרטים טכנולוגיים
 נשוא התכנית: **פרט מערכת הקסנת לחץ טיפוסי**

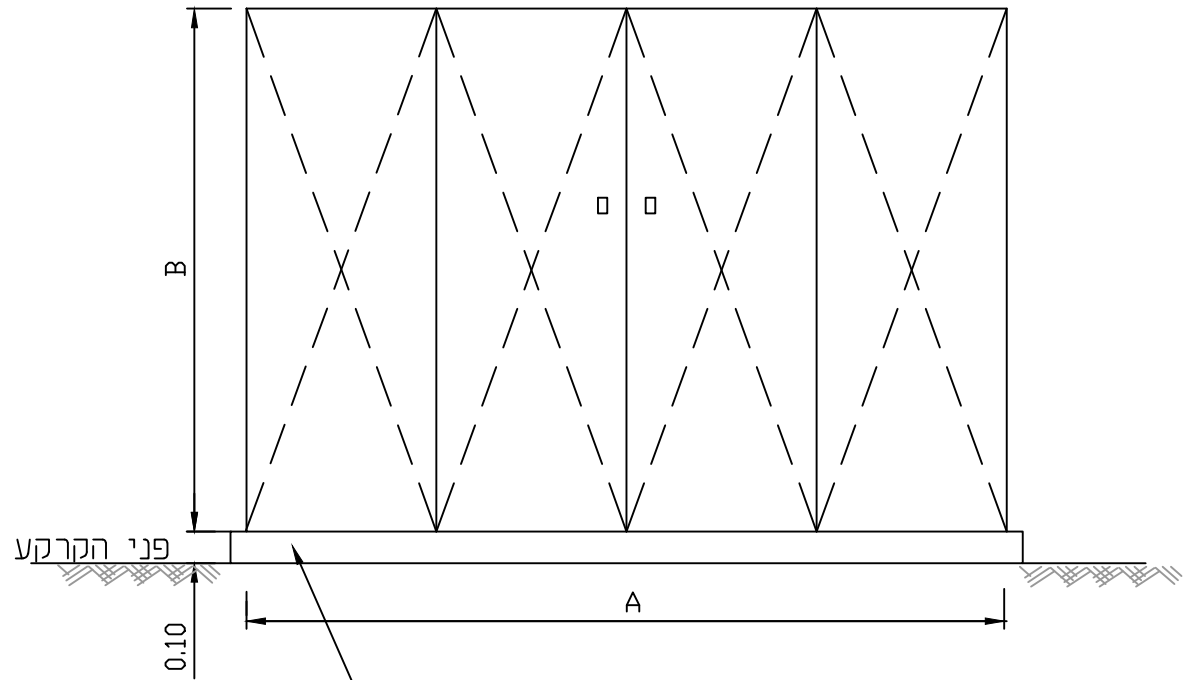
תכנון: ד.י.
 שרשט: א.ה.א.ח.
 בדק: ד.י.
 אישר: א.י.
 תאריך: 06.01.2011
 קנימ': ללא קנימ'

גיליון: פרט מס: 143 : 143
 FILE: 143

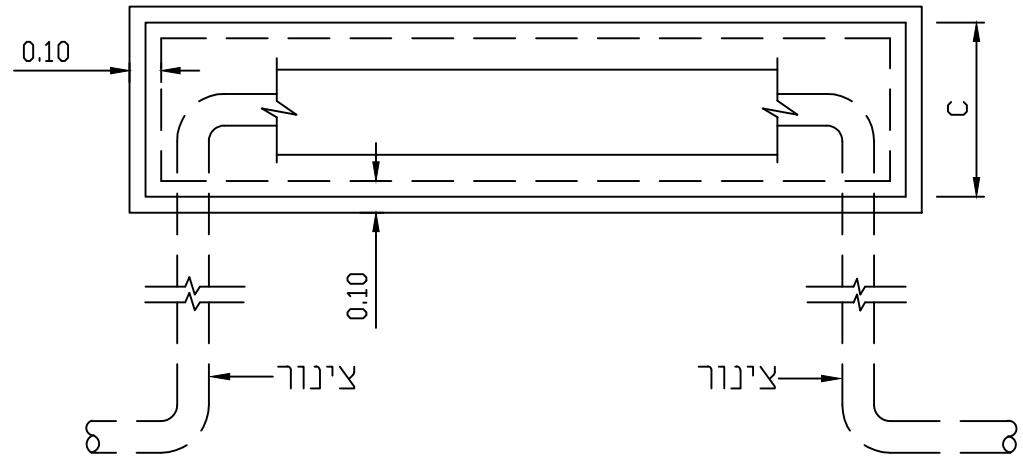
קוטר מערכת	A אורך	B גובה	C רוחב
3"	220	150	50
4"	240	170	60
6"	340	190	70

הערות:

1. המידות הן ב- מ'
2. C-B-A - מידות פנים של הארון
3. עובי פח 3 מ"מ

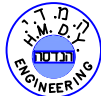


חגורת בטון ב-200, 10 ס"מ מסביב לארון



ארון למערכת מקטיני לחץ\מגוף ללא קנ"מ

H.M.D.Y.
ENGINEERING LTD.



ה.מ.ד.י.
הנדסה בע"מ

יעוץ, ניהול, תכנון ופקודת טלפון 04-8203210; פקס: 04-8203211 ת.ד. 8575 P.O.B. נשר 36791 NESHER

פרטים סטנדרטיים

נושא התכנית :
פרט ארון למערכת מקטיני לחץ\מגוף

FILE: 180H-1

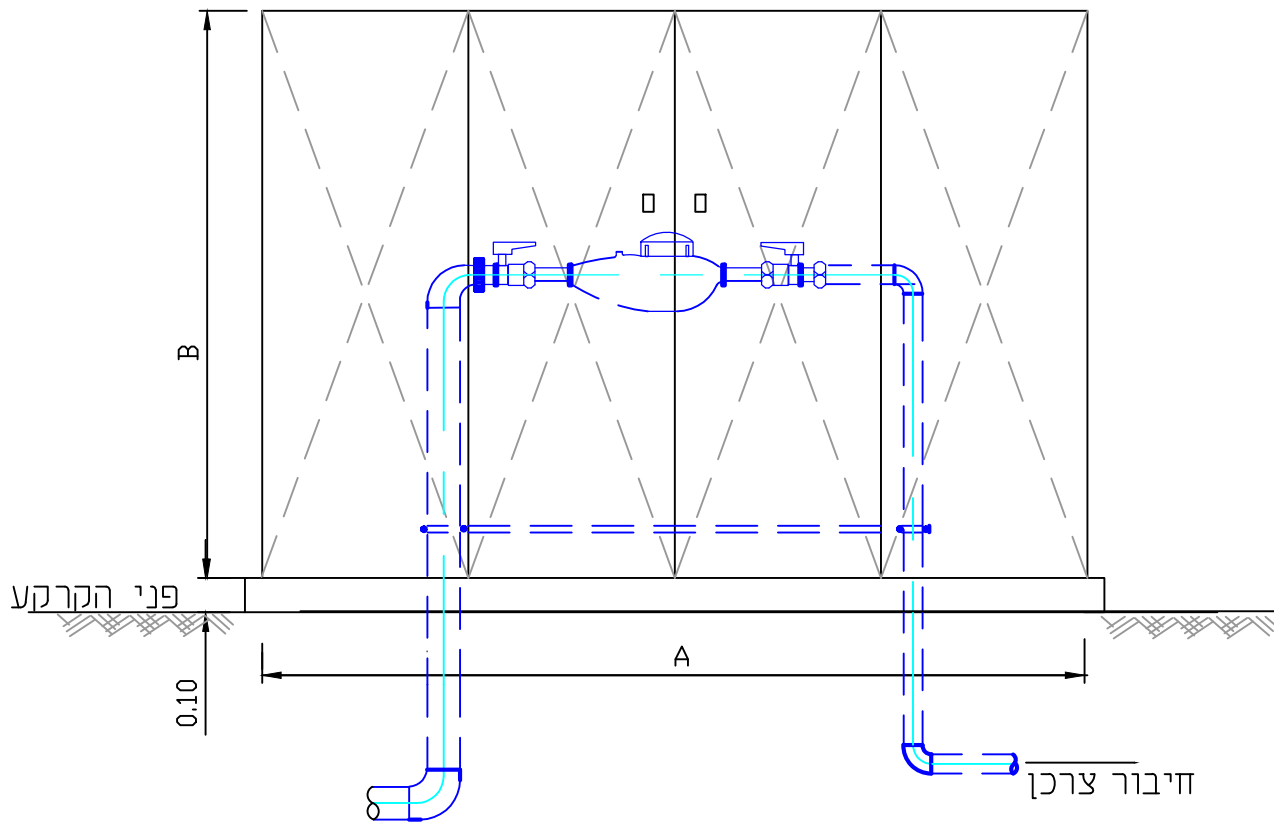
תכנית מס: 180H-1

גיליון:

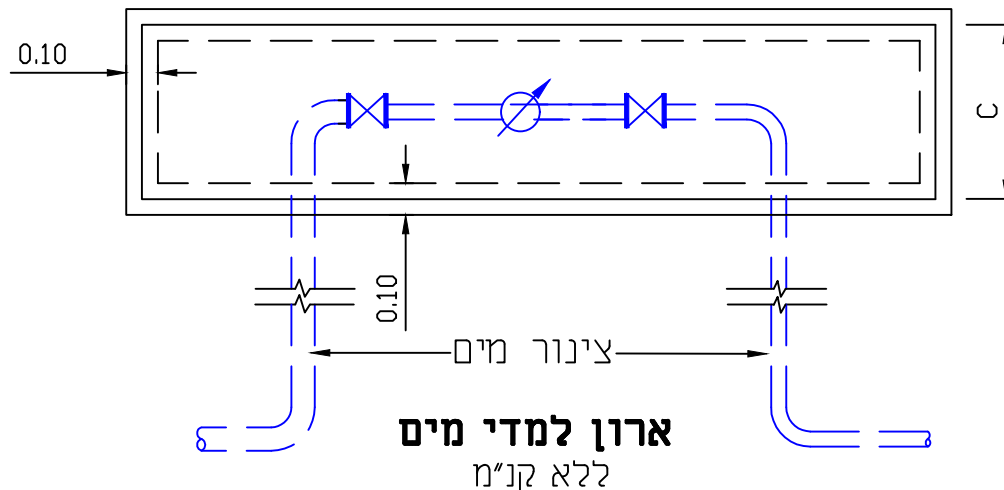
תכנון :	ד"ר
שרטוט :	א.מ.א.ח.
בדק :	ד"ר
אישר:	
תאריך:	06.01.2011
קנ"מ :	ללא קנ"מ



קוטר מדי מים	אורך A	גובה B	רוחב C
2"-3/4"	100	100	30



חגורת בטון ב-200, 10 ס"מ מסביב לארון



ארון למדי מים
ללא קנ"מ

הערות:

1. המידות הן ב- מ'
2. C-B-A - מידות פנים של הארון
3. עובי פח 3 מ"מ

H.M.D.Y.
ENGINEERING LTD.



ה.מ.ד.י.
הנדסה בע"מ

יעוץ, ניהול, תכנון ופקוח טלפון 04-8203210; פקס: 04-8203211 ת.ד. 8575 פ.מ.ב. נשר 36791 NESHER

פרטים סטנדרטיים

נושא התכנית:

פרט ארון למדי מים

תכנן:

שרטט:

בדק:

אישר:

תאריך:

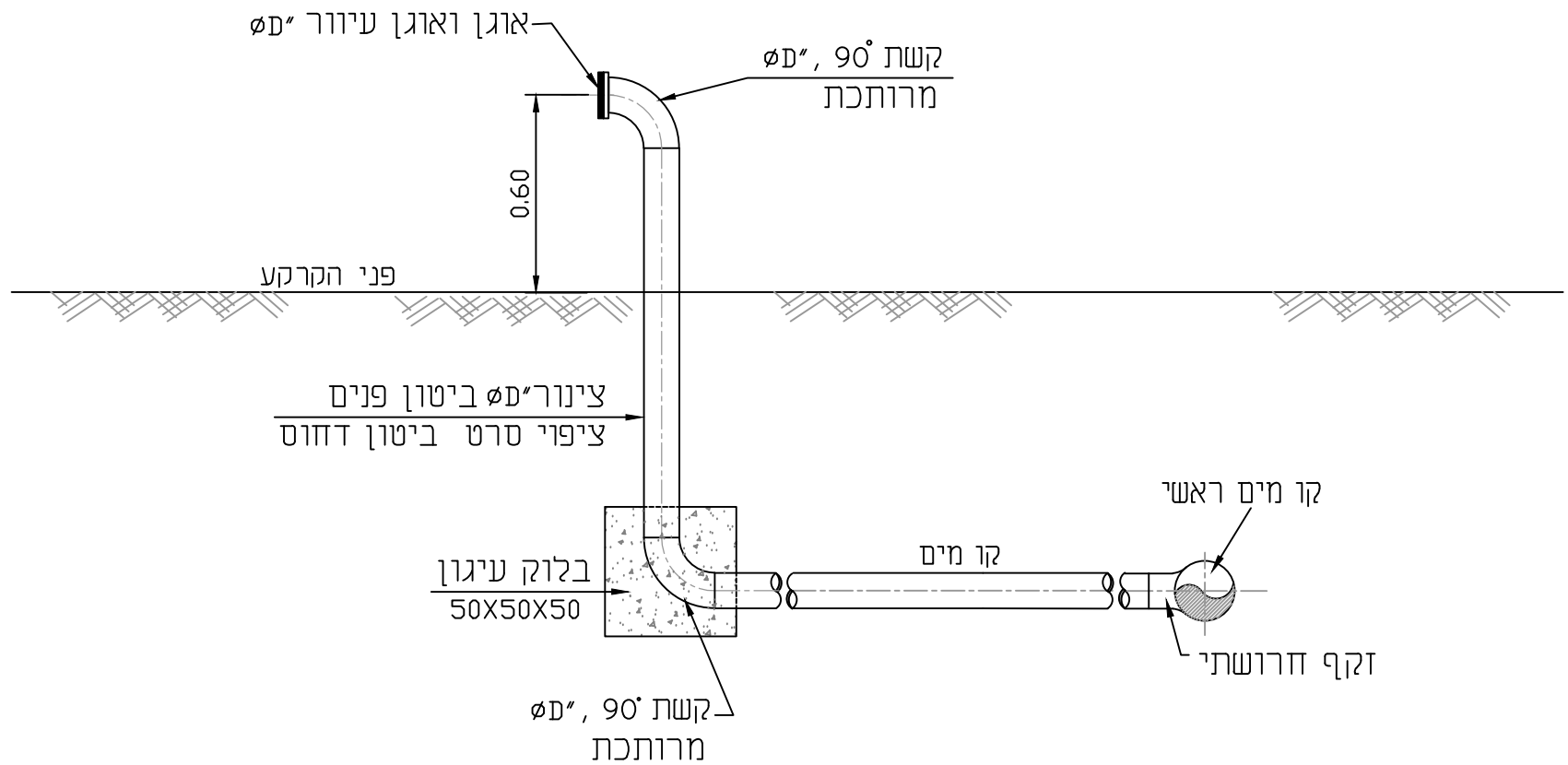
קנ"מ:

גיליון:

FILE: 180H-2

תכנית מס': 180H-2





H.M.D.Y.
ENGINEERING LTD.



ה.מ.ד.י.
הנדסה בע"מ

יעוץ, ניהול, תכנון ופקוח טלפון 04-8203210; פקס: 04-8203211 ת.ד. 8575 פ.מ.ב. נשר 36791 NESHER



פרטים סטנדרטיים

תכנון :	ד.י.
שרטוט :	א.ח.
בדק :	ד.י.
אישר :	
תאריך :	06.01.2011
קני"מ :	ללא קני"מ

נושא התכנית :

פרט הכנה לחיבור מגרש

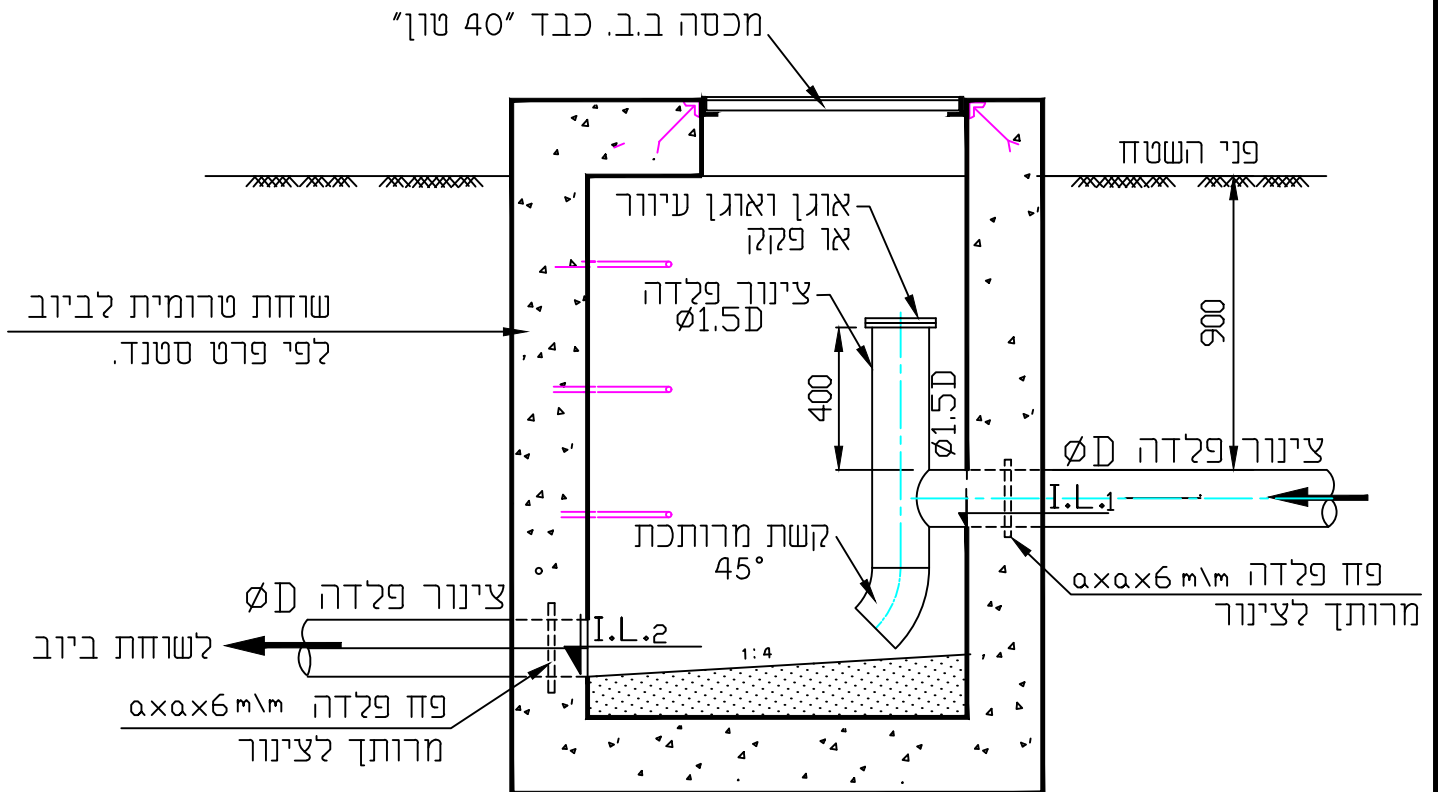
FILE: 187H-ahana

תכנית מס: 187W

גיליון:

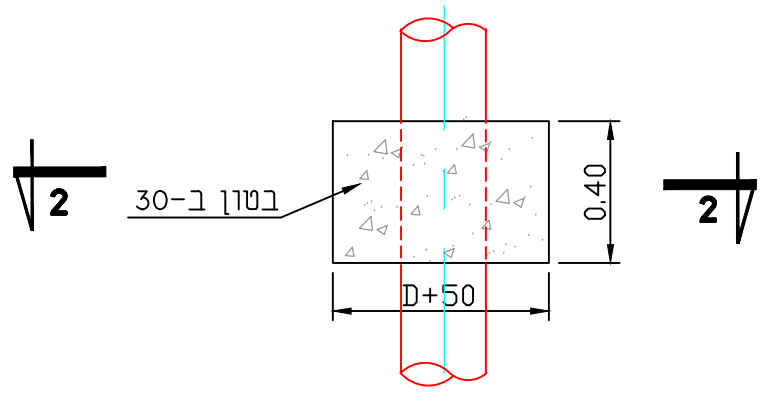
פרט שוחה שוברת לחץ

ללא קנ"מ

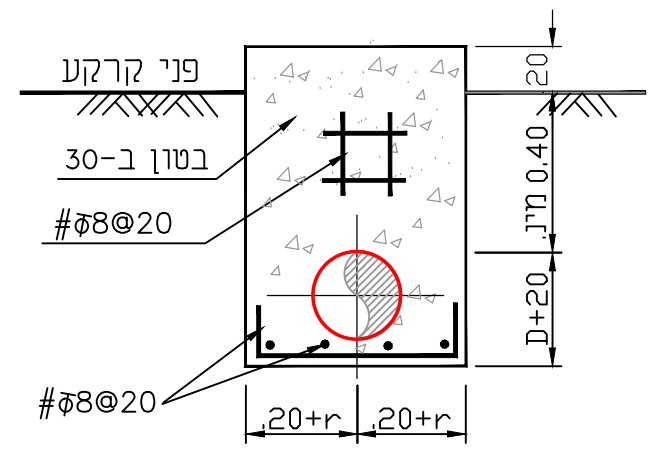


הערה: בכל מקום בו רשום צינור פלדה ניתן לבצע עם צנור PE בהתאים לתכנון

HMD.Y. ENGINEERING LTD.				ה.מ.ד.י. הנדסה בע"מ	
יעוץ, ניהול, תכנון ופקודו טלפון 04-8203210; פקס: 04-8203211 ת.ד. P.O.B.8575 נשר 36791 NESHER					
		פרטים סטנדרטיים		תכנון : ד.י.	
נושא התכנית :		פרט שוחה שוברת לחץ		שרטוט : א.ח.	
פרט שוחה שוברת לחץ		אישר : ד.י.		בדק : ד.י.	
תאריך : 06.01.2011		קנ"מ : ללא קנ"מ		גיליון : 200	
תכנית מס : 200		גיליון : 200		תאריך : 06.01.2011	
FILE: SU ashkata		תכנית מס : 200		גיליון : 200	

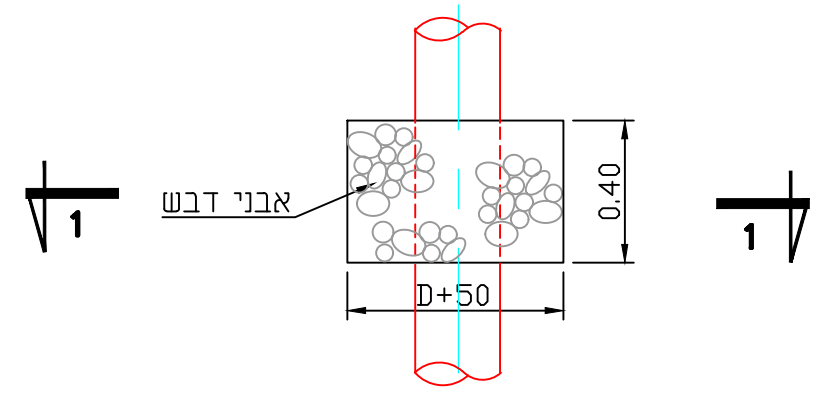


מבט על

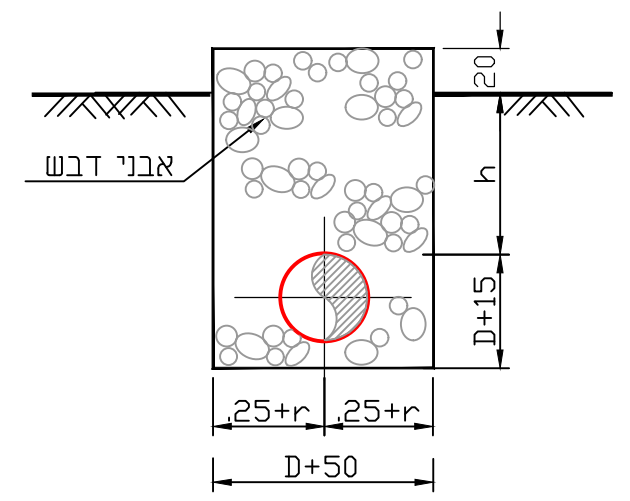


חתך 2-2

פרט קיר חוצץ מבטון מזויין



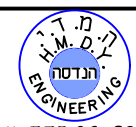
מבט על



חתך 1-1

פרט קיר חוצץ מאבני דבש

**H.M.D.Y.
ENGINEERING LTD.**



**ה.מ.ד.י.
הנדסה בע"מ**

יעוץ, ניהול, תכנון ופקוח טלפון 04-8203210; פקס: 04-8203211. נשר P.O.B. 8575. NESHER 36791

פרטים סטנדרטיים

פרט חוצצים

תכנון : ד.י.
שרטוט : א.ח.
בדק : ד.י.
אישר :
תאריך: 06.01.2011
קני"מ : ללא קני"מ

FILE: 250

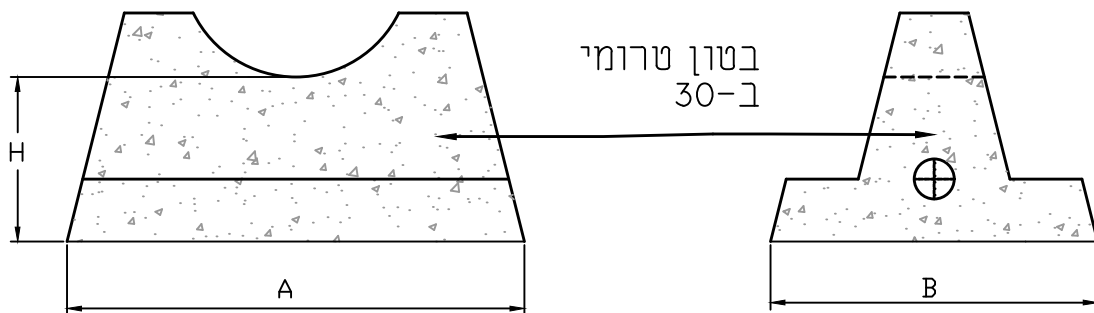
תכנית מס : **250**

גיליון:

הערה: כל המידות הן ב-ס"מ

אדנים לצינורות מבטון טרומי

H (ס"מ)	B (ס"מ)	A (ס"מ)	תאור
21	38	47	אדן לצינור 3"-4"
18	38	47	אדן לצינור 6"-8"
19	40	60	אדן לצינור 10"-12"




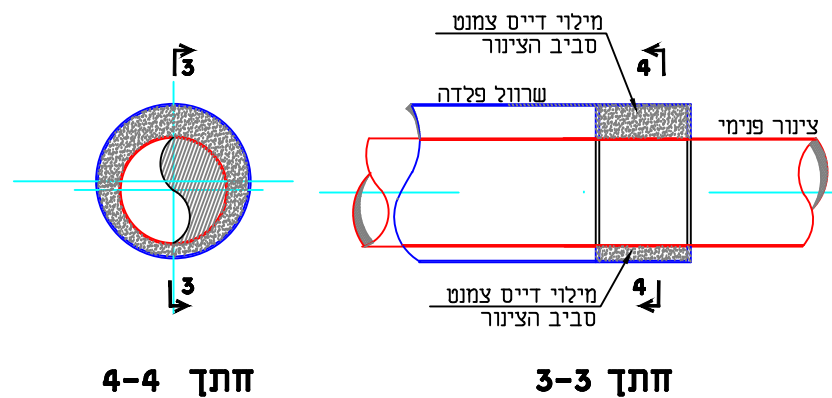
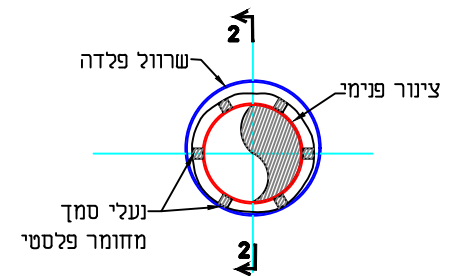
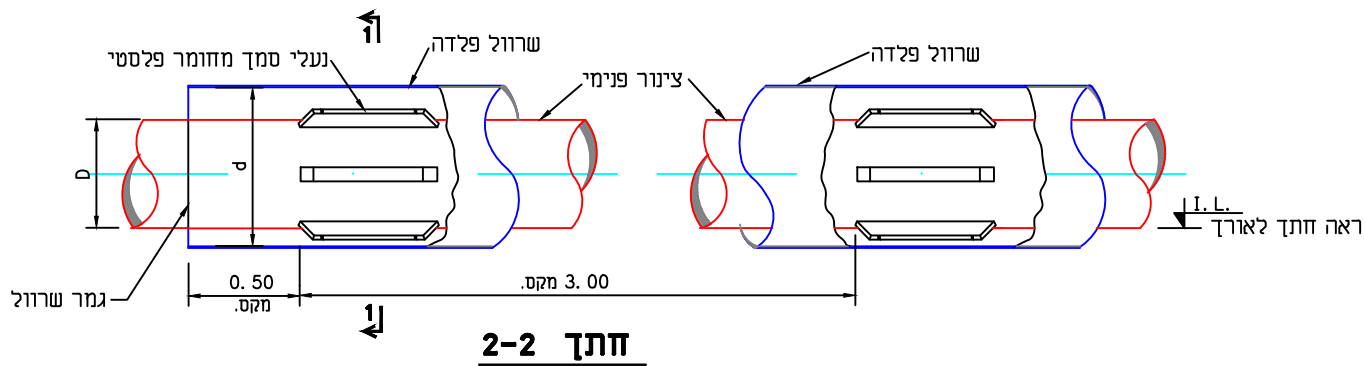
**H.M.D.Y.
ENGINEERING LTD.**



**ה.מ.ד.י.
הנדסה בע"מ**

יעוץ, ניהול, תכנון ופקודת טלפון 04-8203210; 04-8203210; 04-8203211 ת.ד. 8575 פ.מ.ב. נשר 36791 NESHER

 <p>פרטים סטנדרטיים</p> <p>נושא התכנית :</p> <p>אדנים לצינורות</p>	תכנן :	ד.י.
	שרטט :	א.ח.
	בדק :	ד.י.
	אישר :	
	תאריך :	06.01.2011
קני"מ :	ללא קני"מ	
גיליון :	תכנית מס : 254	FILE: prat 254



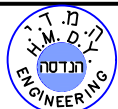
רשימת התאמת הצינור לשרוול המגן

מסי הבליטות בסמך	צינור מגן ϕ	צינור מים ϕ
4	12" x 5/16"	6"
4	14" x 5/16"	8"
5	16" x 5/16"	10"
6	18" x 5/16"	12"
6	20" x 5/16"	14"
6	22" x 5/16"	16"
	24" x 5/16"	18"
לפי הצעות יצרן התמיכות	26" x 5/16"	20"
	32" x 3/8"	24"
לפי הצעות יצרן התמיכות	36" x 3/8"	26"
	40" x 3/8"	30"
לפי הצעות יצרן התמיכות	42" x 3/8"	32"
	44" x 3/9"	36"
	48" x 3/8"	40"

הערות:

- נעלי סמך ופקקים תוצרת "IMEX" גרמניה או שווה-ערך.
- קיימת אפשרות להזמין תמיכות מסגמנטים גמישים ללא חלקים מתכתיים (מתאימים לדרישות הגנה קטודיים).
- אין למלא את החלל בין צנור המים וצנור המגן, כמו-כן יש לסתום את קצוות של צנור המגן בפקק.
- בכל מקרה יש לבדוק התאמת המכסים המוזמנים לקוטר שרוול המגן.

H.M.D.Y. ENGINEERING LTD.



ה.מ.ד.י. הנדסה בע"מ

יעוץ, ניהול, תכנון ופקודת טלפון 04-8203210; 04-8203211 פקס: 04-8203211 נשר P.O.B. 8575 NESHER 36791

פרטים סטנדרטיים

תכנן : ד.י.
שרטט : א.ח.
בדק : ד.י.
אישור:
תאריך: 06.01.2011
קני"מ : ללא קני"מ

פרט לשרוולי פלדה

נושא התכנית :

FILE: 260

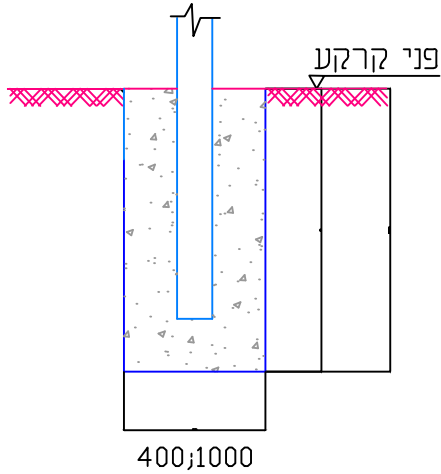
תכנית מס: 260

גיליון:

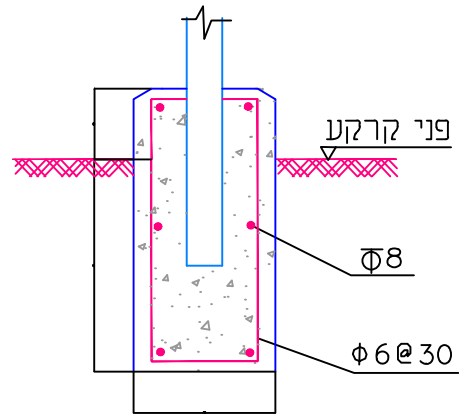


דוגמת סוגי ביסוס והתחברות לחגורת בטון

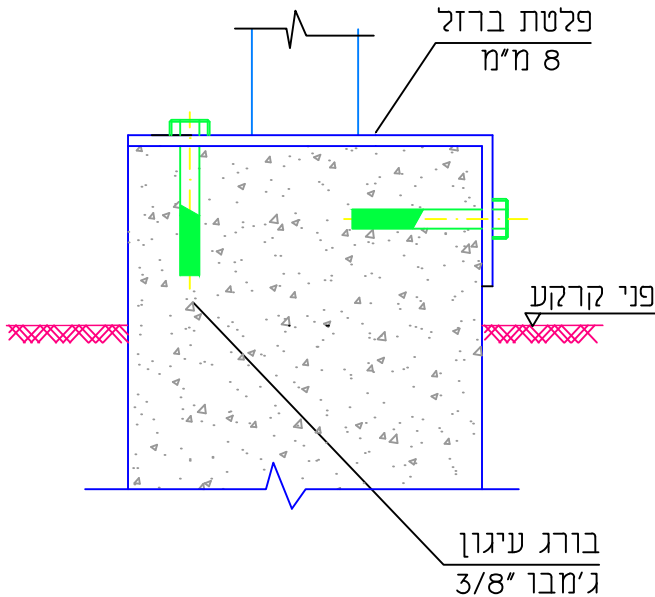
ביסוס חדש יסוד עובר



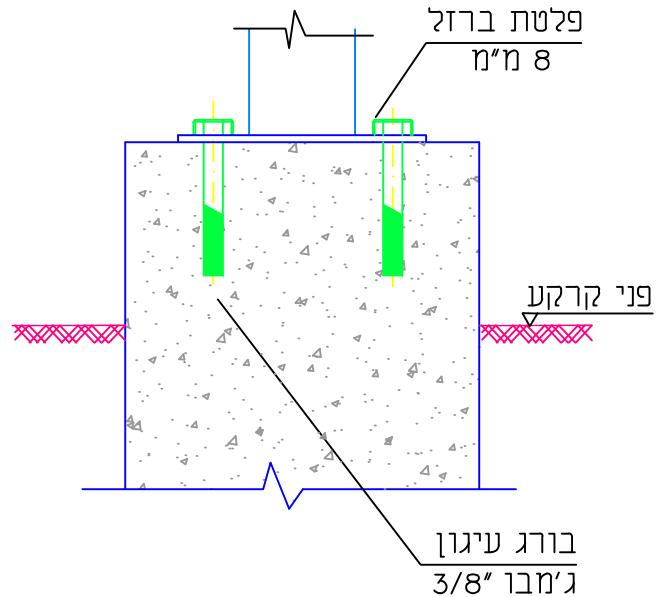
ביסוס חדש יסוד עובר



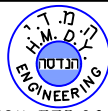
ביסוס קיים חגורת בטון



ביסוס קיים חגורת בטון



H.M.D.Y.
ENGINEERING LTD.



ה.מ.ד.י.
הנדסה בע"מ

* משתנה בהתאם
לדרישות

יעוץ, ניהול, תכנון ופקוח טלפון 04-8203210; 04-8203211 פקס: 04-8203211 P.O.B. 8575 נשר 36791 NESHER



פרטים סטנדרטיים

נושא התכנית :

דוגמת סוגי ביסוס והתחברות לחגורת בטון

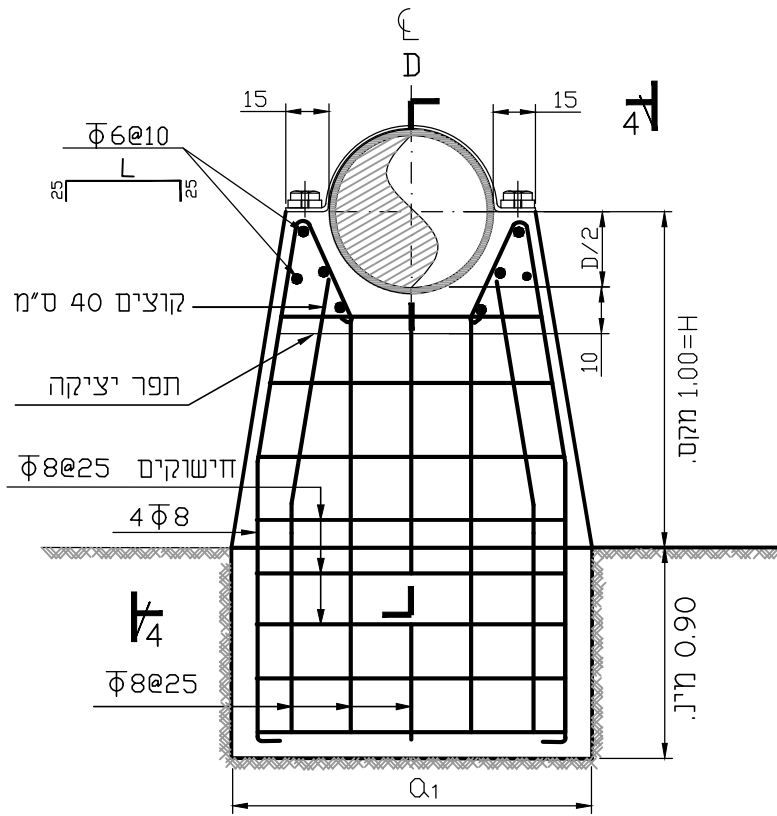
תכנן :	ד.י.
שרטט :	א.ח.
בדק :	ד.י.
אישר :	
תאריך :	06.01.2011
קני"מ :	ללא קני"מ

FILE: prat 256

תכנית מס : 256

גיליון:

עמוד תומך לצינורות טיפוס II



D	a_1	b_1
in	m	m
8" עד	1.00	40
10"-16"	1.25	.55
18"-24"	1.50	.70

מבט

הערות:

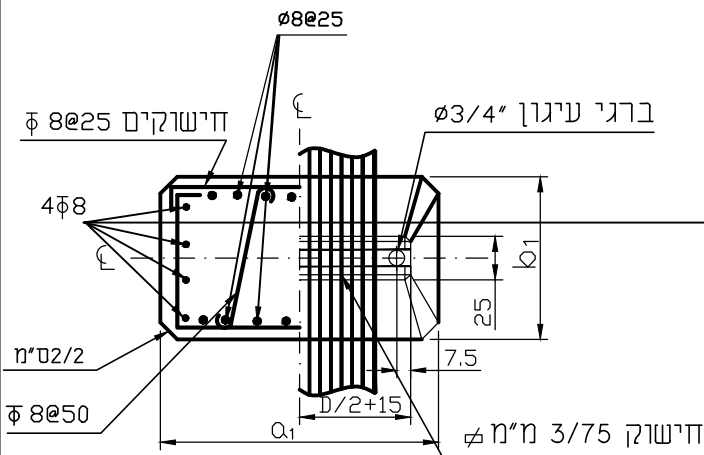
1. הגושים ועמודי התמיכה תוכננו ללחץ קרקע ממוצע של 1.0 ק"ג/סמ"ר המרחק בין העמודים (מרכז למרכז) יהיה:

קוטר הצנור	מרחק
עד 6"	7.0 מ'
8"÷16"	11.0 מ'
18"÷24"	14.0 מ'

2. הבטון יהיה מסוג ב-20. התבנויה מעל הקרקע יהיו חלקות וכל הפינות קטומות במשולש של 2*2 ס"מ.

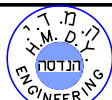
3. תחתית היסוד תיבנה לפחות 90 ס"מ מתחת לרום קרקע סופי אבל לא פחות מ-30 ס"מ מתחת לרום קרקע טבעית. מילוי החפירה יעשה בשכבות של לא יותר מ-20 ס"מ לאחור ההידוק. כל שכבה תורטב ותהודק בנפרד.

4. רצועת הפלדה וברגי העיגון יצבעו בשתי שכבות של צבע עשיר אבץ כמו שכבות צבע אפוקסי שיאושר על ידי המהנדס.



חתך 4-4

H.M.D.Y.
ENGINEERING LTD.



ה.מ.ד.י.
הנדסה בע"מ

יעוץ, ניהול, תכנון ופקוח טלפון 04-8203210-04; פקס: 04-8203211-04 ת.ד. 8575 P.O.B. נשר 36791 NESHER

פרטים סטנדרטיים

נושא התכנית :

עמוד תומך לצינורות טיפוס II

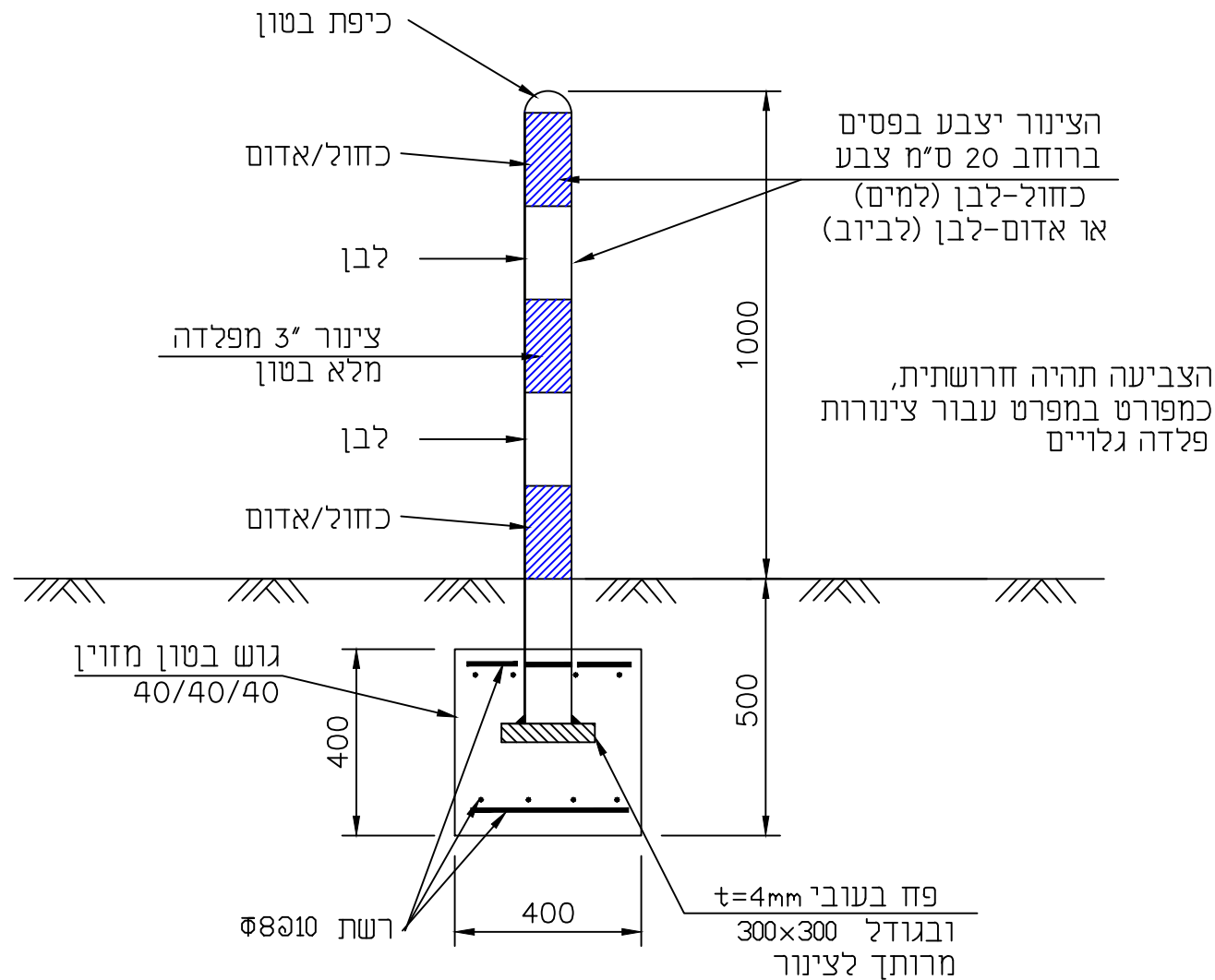
תכנון : ד.י.
שרטוט : א.ח.
בדק : א.ה.
אישר :
תאריך : 06.01.2011
קנ"מ : ללא קנ"מ

H	D	a_1	b_1
m	inch	m	m
< 1.00	עד 8"	1.20	.60
	10"-16"	1.40	.70
	18"-24"	1.60	.80

FILE: 359

תכנית מס : 359

גיליון:



H.M.D.Y.
ENGINEERING LTD.



ה.מ.ד.י.
הנדסה בע"מ

יעוץ, ניהול, תכנון ופקוח טלפון 04-8203210; פקס: 04-8203211 .ת.ד. P.מ.ב.8575 נשר 36791 NESHER

פרטים סטנדרטיים

תכנון: ד.ד.

שרטוט: א.ה.

נושא התכנית:

בדקן: ד.ד.

אישר:

פרט לעמוד סימון
למים או ביוב

תאריך: פברואר 2018

קני"מ: ללא קני"מ

FILE: AMUD SIMUN

תכנית מס: P9

גיליון:

עמוד מגן יהיה מצינור $\Phi 4"$
עמוד סימון יהיה מצינור $\Phi 3"$

הערה: המידות בפרט זה הן ב-מ"מ

אורך תבריג	קוטר תבריג	קוטר קדח	מס. חורים	קוטר מעגל חלוקה	תקו	
עובר	5/8"	18	4	146	BSTD	3"
עובר	M16	18	8	160	ND16	
עובר	5/8"	18	4	178	BSTD	4"
עובר	M16	18	8	180	ND16	
עובר	5/8"	16	8	235	BSTD	6"
עובר	M20	23	8	240	ND16	
עובר	5/8"	18	8	272	BSTD	8"
12	M20	23	12	295	ND16	
עובר	3/4"	22	8	356	BSTD	10"
20	M24	27	12	355	ND16	
עובר	3/4"	22	12	406	BSTD	12"
עובר	M24	27	12	410	ND16	
עובר	7/8"	25	12	470	BSTD	14"
20	M24	27	16	470	ND16	
עובר	7/8"	25	12	521	BSTD	16"
30	M27	30	16	525	ND16	
עובר	7/8"	25	12	584	BSTD	18"
20	M27	30	20	585	ND16	
עובר	7/8"	25	16	641	BSTD	20"
20	M30	33	20	650	ND16	
35	1"	29	16	699	BSTD	22"
35	M30	33	20	710	ND16	
30	1"	29	20	756	BSTD	24"
30	M33	36	24	770	ND16	
35	1"	29	20	815	BSTD	26"
35	M33	36	24	805	ND16	
35	1"	29	20	873	BSTD	28"
35	M33	36	24	840	ND16	
25	1 1/4"	35	20	984	BSTD	32"
25	M36	39	24	950	ND16	
45	1 1/4"	35	24	1080	BSTD	36"
45	M36	39	28	1050	ND16	

H.M.D.Y.
ENGINEERING LTD.



ה.מ.ד.י.
הנדסה בע"מ

יעוץ, ניהול, תכנון ופקודת טלפון 04-8203210-04; פקס: 04-8203211 P.O.B. 8575 נשר 36791 NESHER



פרטים סטנדרטיים

נושא התכנית :

תקנים של אוגנים

תכנון: י.ג.

שרטוט: ד.ג.

בדק: ד.ג.

אישר: ד.ג.

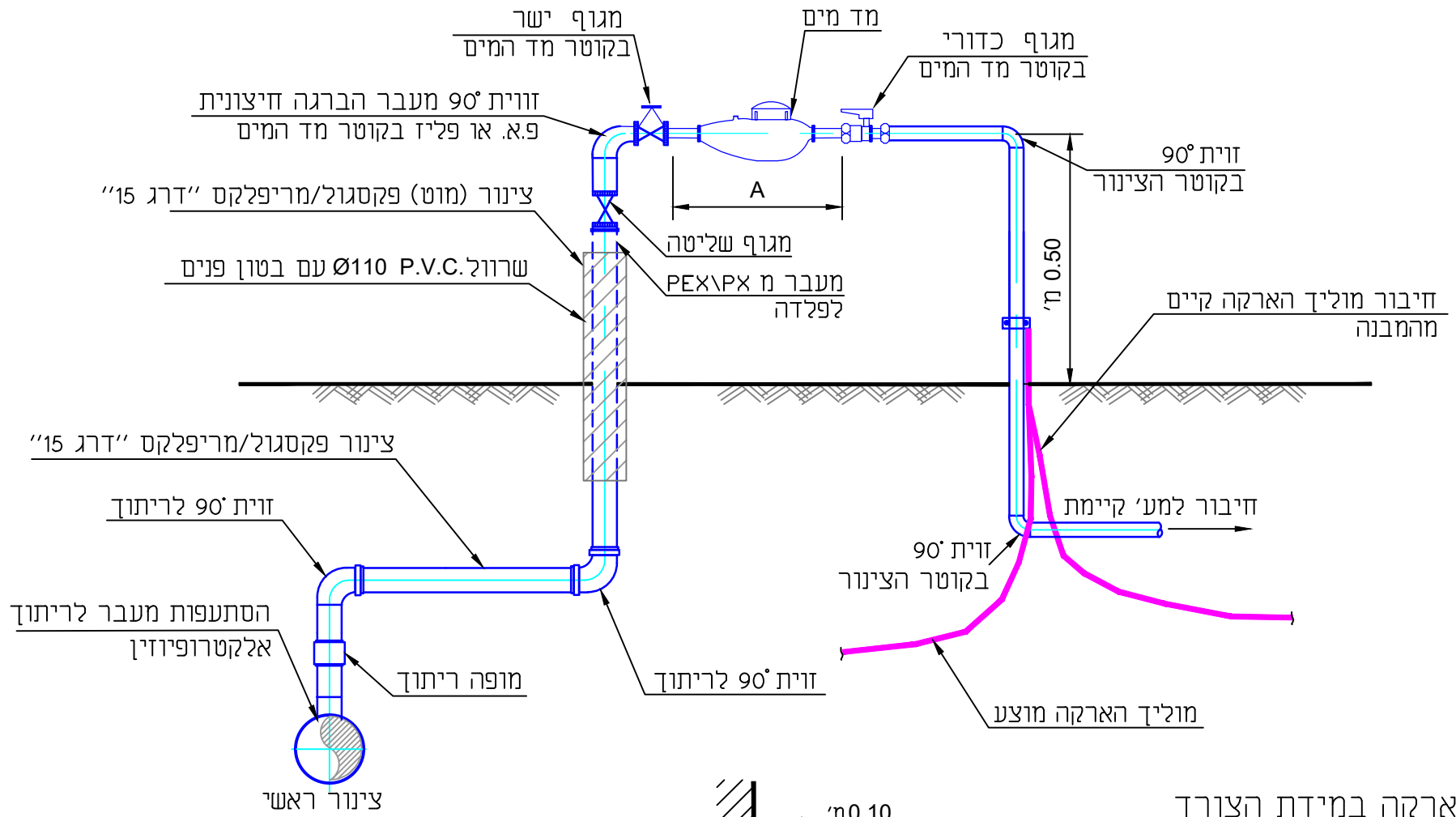
תאריך: 20.02.2019

קני"מ: ללא קני"מ

FILE: ST-1

תכנית מס': ST-1

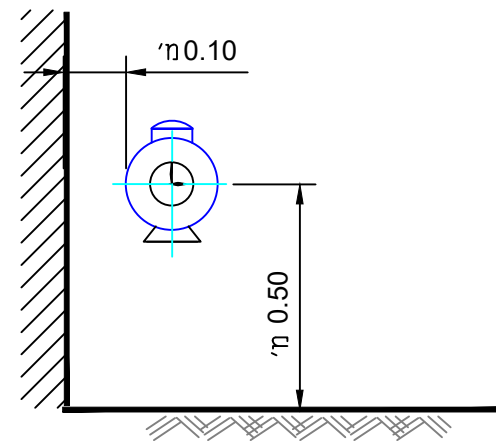
גיליון:



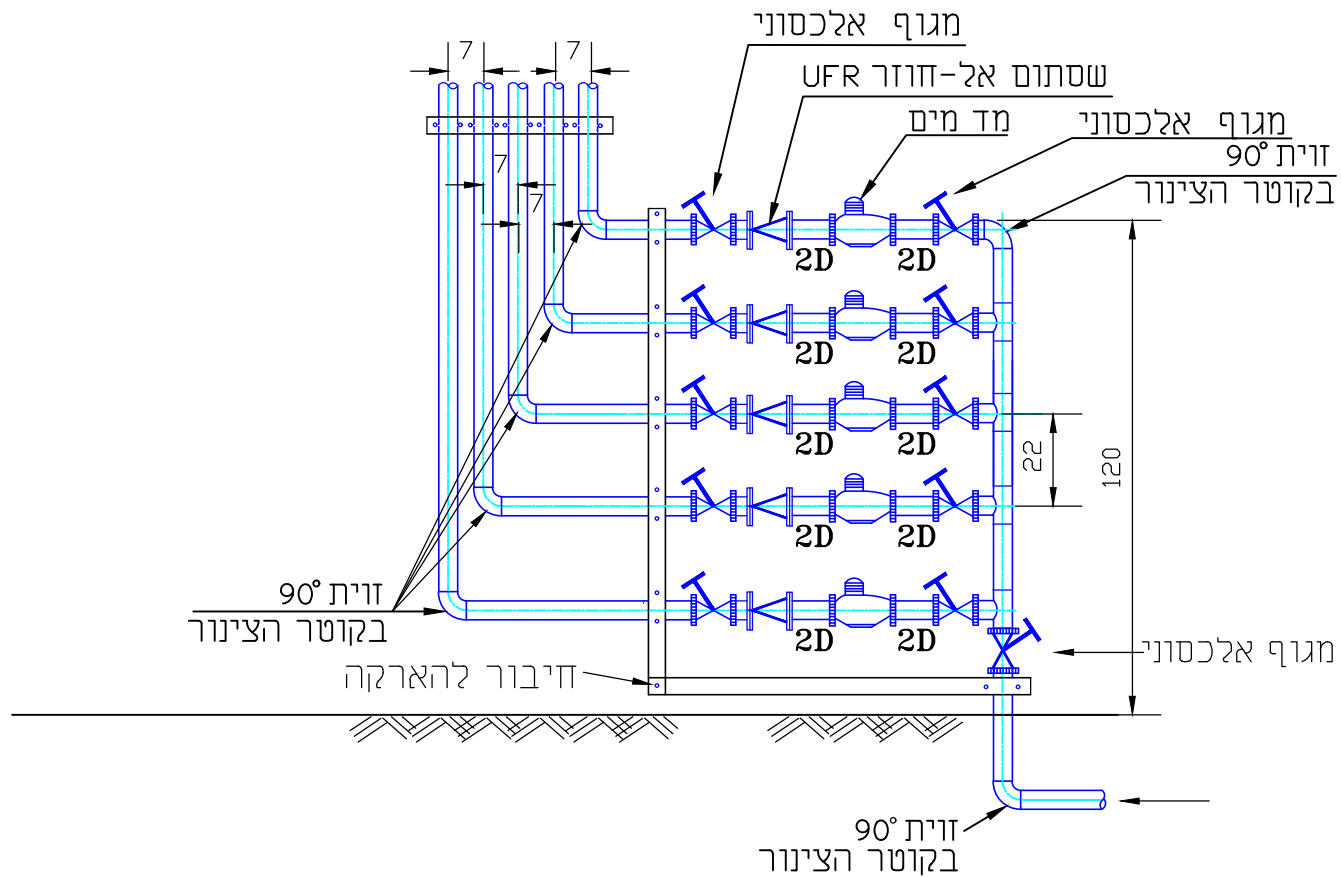
הערה: הארקה במידת הצורך אחרי המד באחריות הצרכן.

טבלה של מידות A

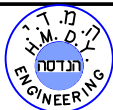
A (מ"מ)	גודל מד-מים (ת"י 63)
260	3-5
360	7-10
420	20
460	30



HMDY. ENGINEERING LTD. 		ה.מ.ד.י. הנדסה בע"מ
יעוץ, ניהול, תכנון ופקוח טלפון 04-8203210; פקס: 04-8203211 ת.ד. 8575 P.O.B. נשר 36791 NESHER		
פרטים סטנדרטיים	תכנון : ד.י. שרטוט : א.ה.+א.מ.	
פרט למד מים כולל מעברים לצורת פקסגול\מריפלקס	נושא התכנית : בדק : ד.י. אישר : תאריך : 13.01.2006 קני"מ : ללא קני"מ	
XREF:	FILE: MADMAIM	תכנית מס : 101H גיליון:



H.M.D.Y.
ENGINEERING LTD.



ה.מ.ד.י.
הנדסה בע"מ

יעוץ, ניהול, תכנון ופקודת טלפון 04-8203210; 04-8203211 פקס: 04-8203211 ת.ד. 8575 P.O.B. נשר 36791 NESHER



פרטים סטנדרטיים

תכנן : ד.ג.

שרטט : א.ח.

בדק : ד.ג.

אישר:

תאריך: 06.01.2011

קני"מ : ללא קני"מ

נושא התכנית :
פרט למערכות מדי-מים דירתיות

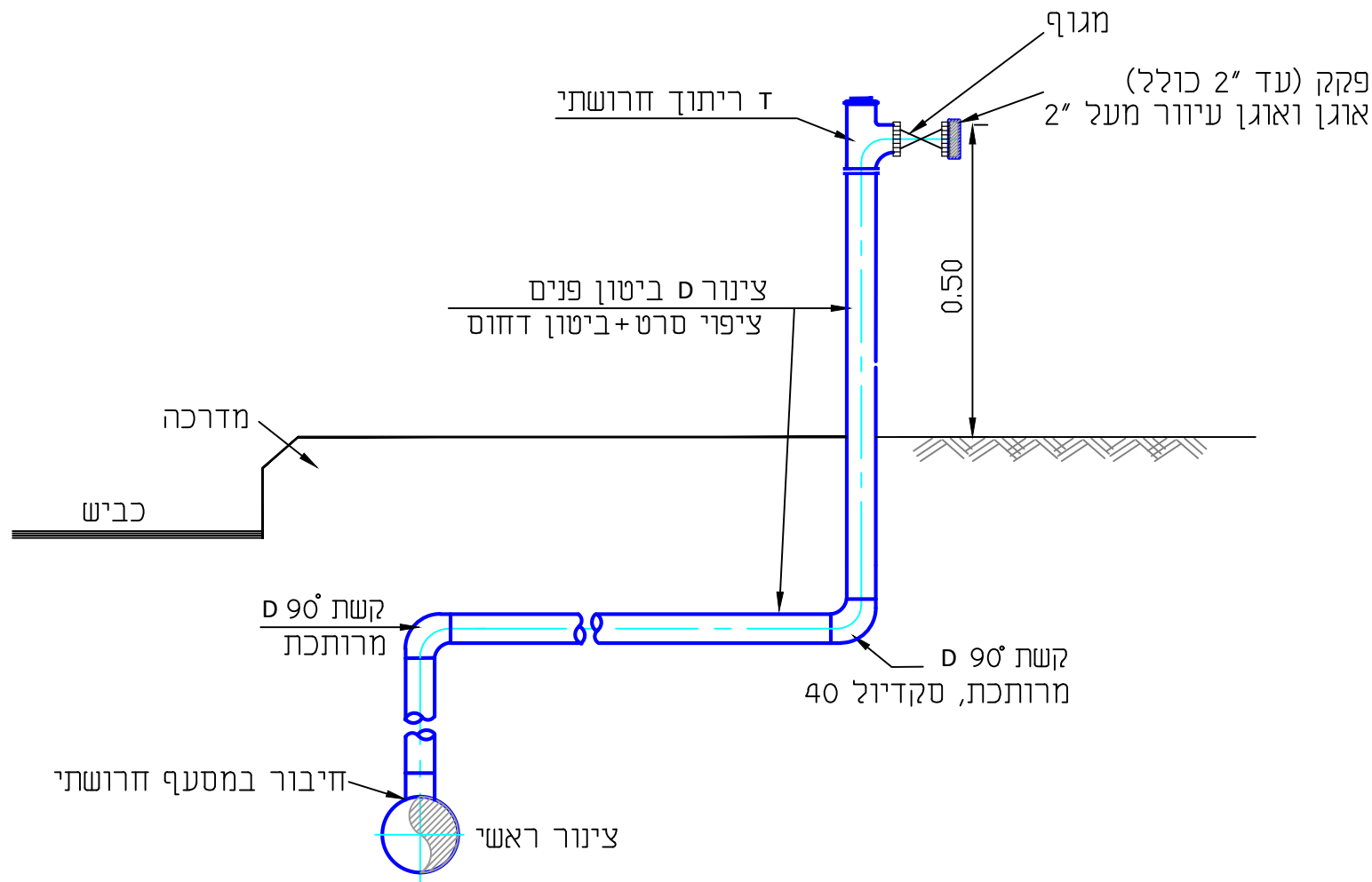
המידות הן ב-ס"מ

FILE: 101D

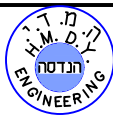
101dD

פרט מים :

גיליון:



H.M.D.Y.
ENGINEERING LTD.



ה.מ.ד.י.
הנדסה בע"מ

י.ע.ש., ניהול, תכנון ופקודת טלפון/פקס' 04-8218021 ת.ד. P.O.B. 8575 נשר 36791 NESHER

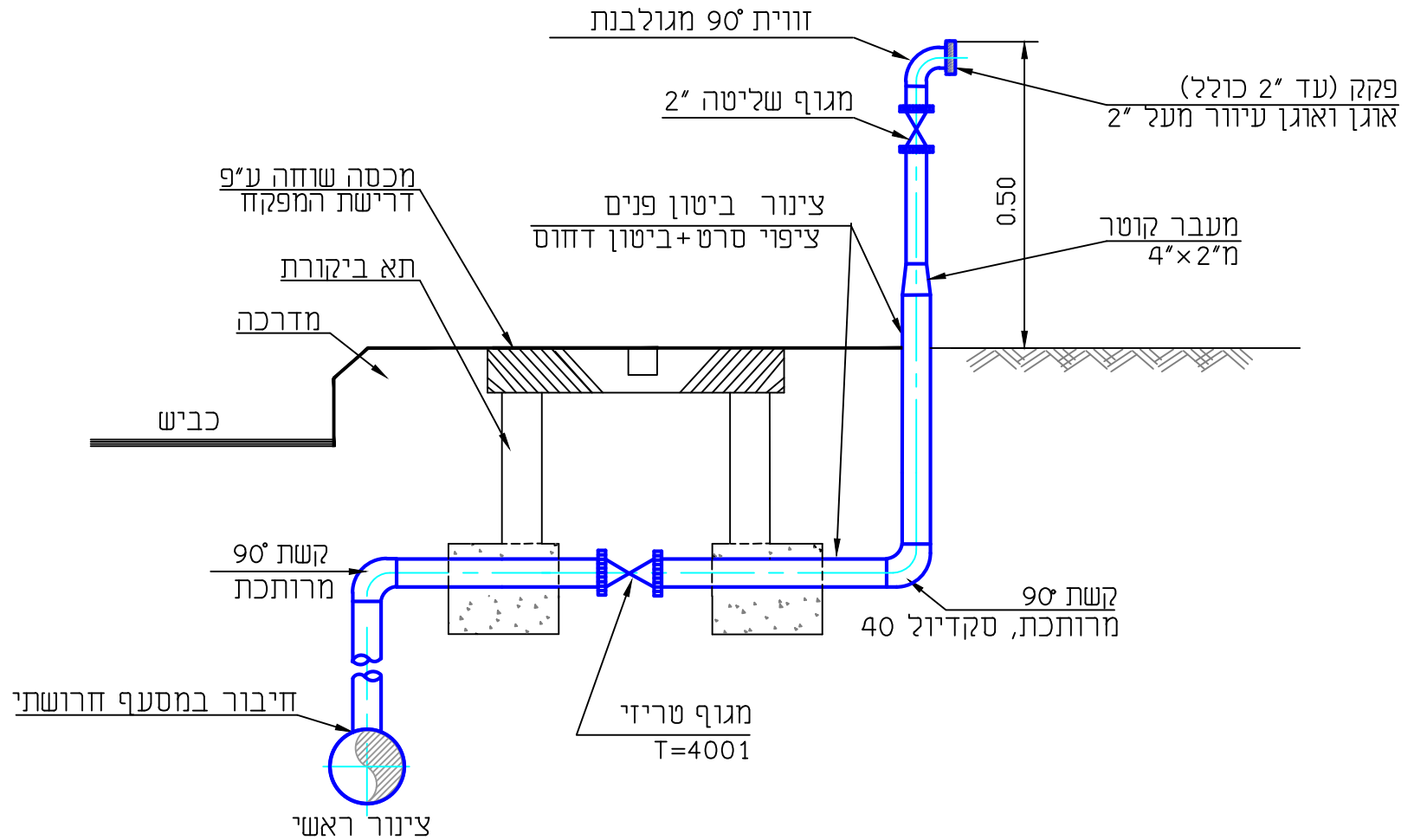
פרטים סטנדרטיים

נושא התכנית :
פרט הכנה לחיבור מגרש
ללא שוחת ביקורת

FILE: 89

תכנית מס: 89

תכנון :	ד.י.
שרטוט :	א.ח.
בדק :	ד.י.
אישר :	
תאריך :	06.01.2011
קני"מ :	ללא קני"מ
גיליון :	




H.M.D.Y.
ENGINEERING LTD.



ה.מ.ד.י.
הנדסה בע"מ

יעוץ, ניהול, תכנון ופקודת טלפון 04-8203210-04; פקס: 04-8203211; P.O.B. 8575 נשר NESHER 36791

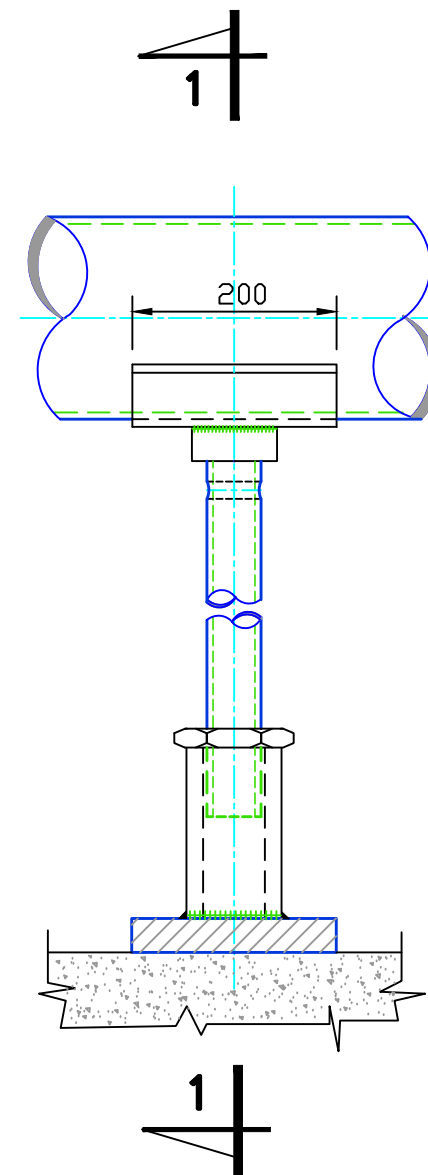
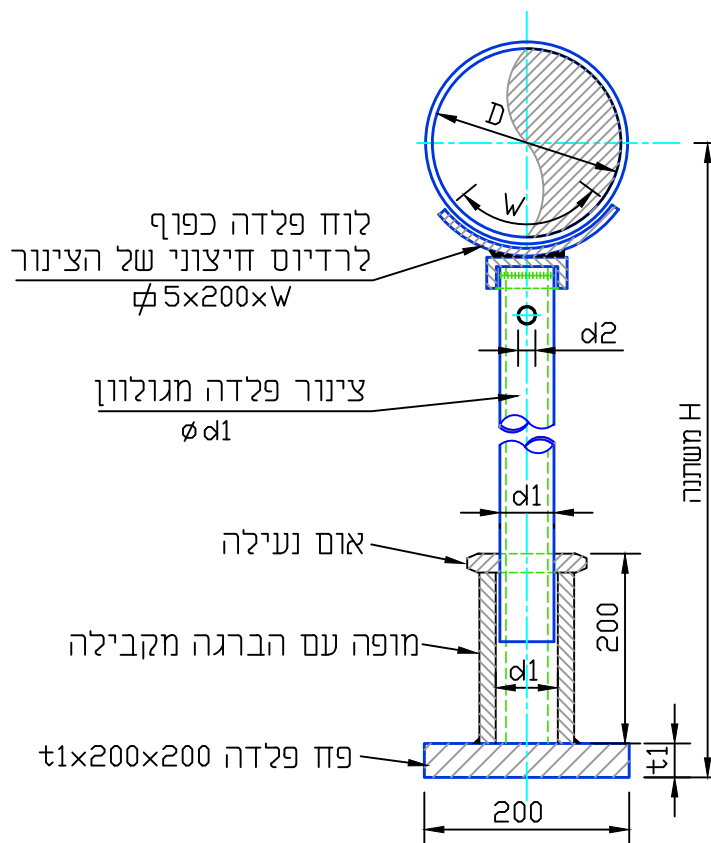
	פרטים סטנדרטיים		תכנון :	ד.י.
	נושא התכנית : פרט הכנה לחיבור מגרש		שרטוט :	א.ח.
בדק :			ד.י.	
אישר :				
		תאריך :	06.01.2011	
		קנ"מ :	ללא קנ"מ	
XREF:	FILE: 130AHANA	תכנית מס : 130	גיליון:	

הערה:

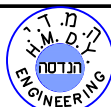
- במידה והקו הראשי כביש או מפרץ חניה או דרושה חציה:
- קו נדרש מינימום 4" באדמה ללא קשר לגודל הרגל.
- מגוף נדרש להיות כמה שיותר צמוד לקו הראשי בהתאם לקוטר הקו.
- סיום הרגל במגוף שליטה מינימום 2".

טבלת מידות

D	d1	d2	w	t1
אינצ'	אינצ'	מ"מ	מ"מ	מ"מ
3	1½	16	80	4
4	1½	22	120	4
6	1½	22	160	4
8	1½	22	220	4
10	3	22	260	10
12	3	22	320	10
14	3	22	360	10
16	4	24	380	15



H.M.D.Y.
ENGINEERING LTD.



ה.מ.ד.י.
הנדסה בע"מ

יעוץ, ניהול, תכנון ופקודת טלפון 04-8203210; פקס: 04-8203211 ת.ד. P.O.B. 8575 נשר 36791 NESHER



פרטים סטנדרטיים

נושא התכנית:

פרט עמוד תומך לצינור

תכנון: ד.י.

שרטוט: א.ח.

בדק: ד.י.

אישור:

תאריך: 06.01.2011

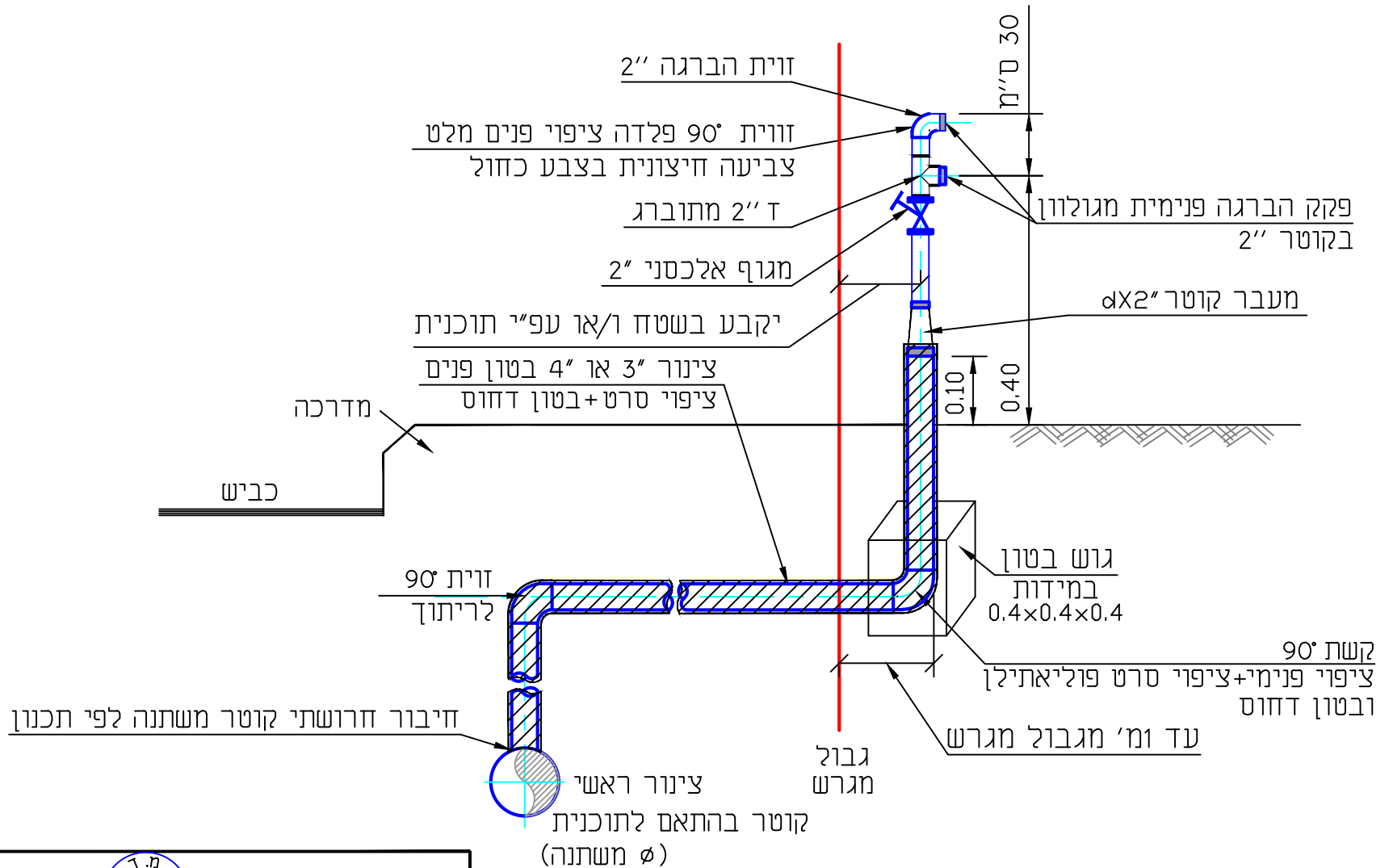
קני"מ: ללא קני"מ

FILE: 142

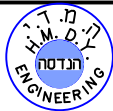
תכנית מס: 142

גיליון:

הערה: יש לעגן/לקבע את הבסיס לתחתית.



**H.M.D.Y.
ENGINEERING LTD.**



**ה.מ.ד.י.
הנדסה בע"מ**

יעוץ, ניהול, תכנון ופקוזז טלפון/פקס' 04-8218021 ת.ד. 8575 P.O.B. נשר 36791 NESHER

פרטים סטנדרטיים

נשוא התכנית :

**פרט הכנה לחיבור מגרש כפול
לצמודי קרקע בקוטר 3" או 4"**

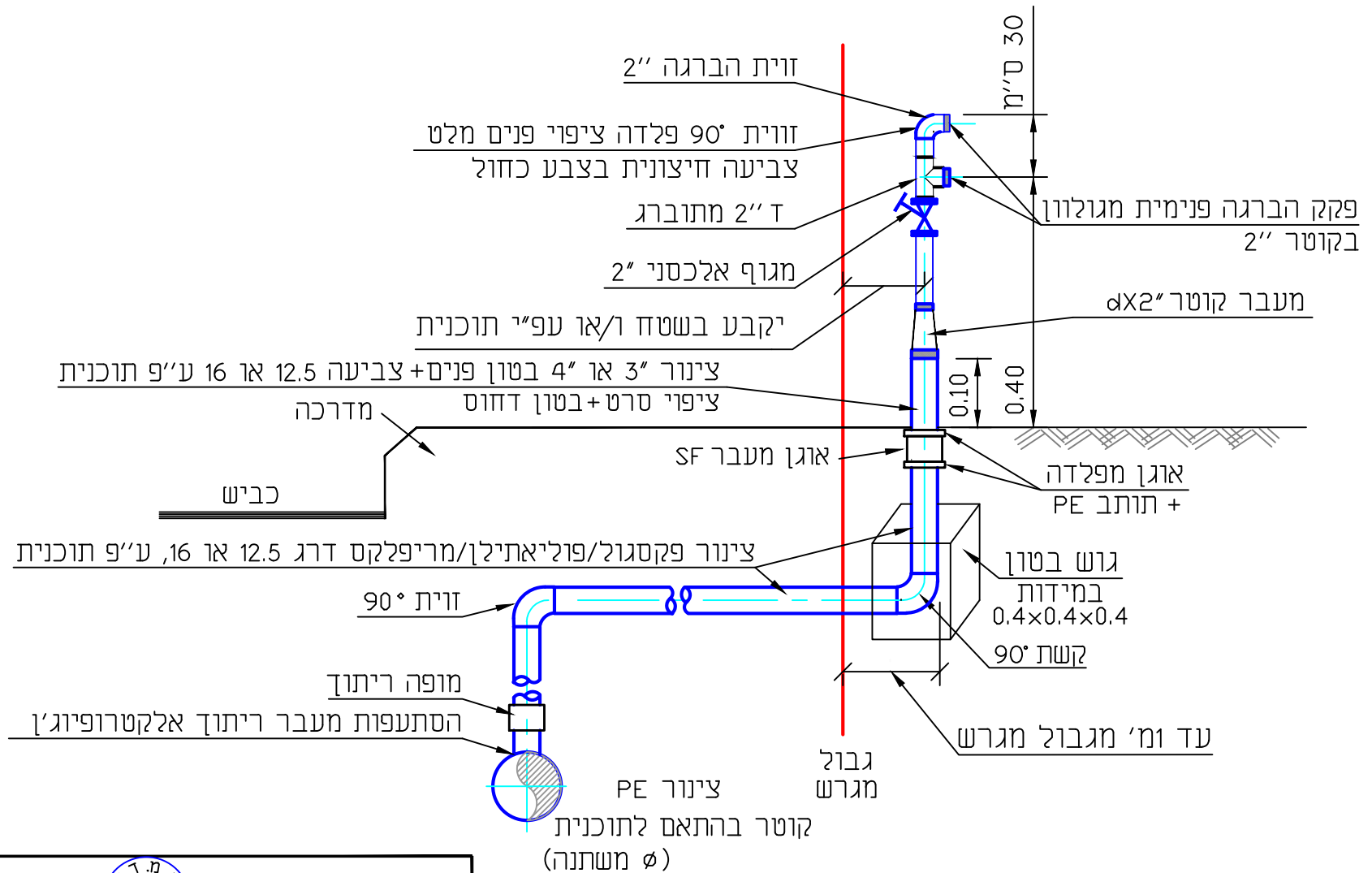
FILE: 89

תכנית מס: **W2**

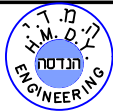
תכנון: ד.ה.
שרטוט: א.ה.א.ח.
בדק: ד.ה.
אשר: :
תאריך: 01.03.24
קנ"מ: גלא קנ"מ

גיליון:

הערה: הכנות לחיבור מגרש לקוטר 3"
או 4" יסתיימו באוגן ואוגן
עיוור על פי דרישה.



H.M.D.Y.
ENGINEERING LTD.



ה.מ.ד.י.
הנדסה בע"מ

יעוץ, ניהול, תכנון ופקוח טלפון/פקס' 04-8218021 .ת.ד. P.O.B. 8575 נשר 36791 NESHER

פרטים סטנדרטיים

תכנון: ד.י.

שרטוט: א.ה.א.ח.

בדק: ד.י.

אישר:

תאריך: 01.03.24

קנ"מ: ללא קנ"מ

נושא התכנית:
פרט הכנה לחיבור מגרש כפול בקוטר
4" או 3" - צינור אל מתכת

FILE: 89

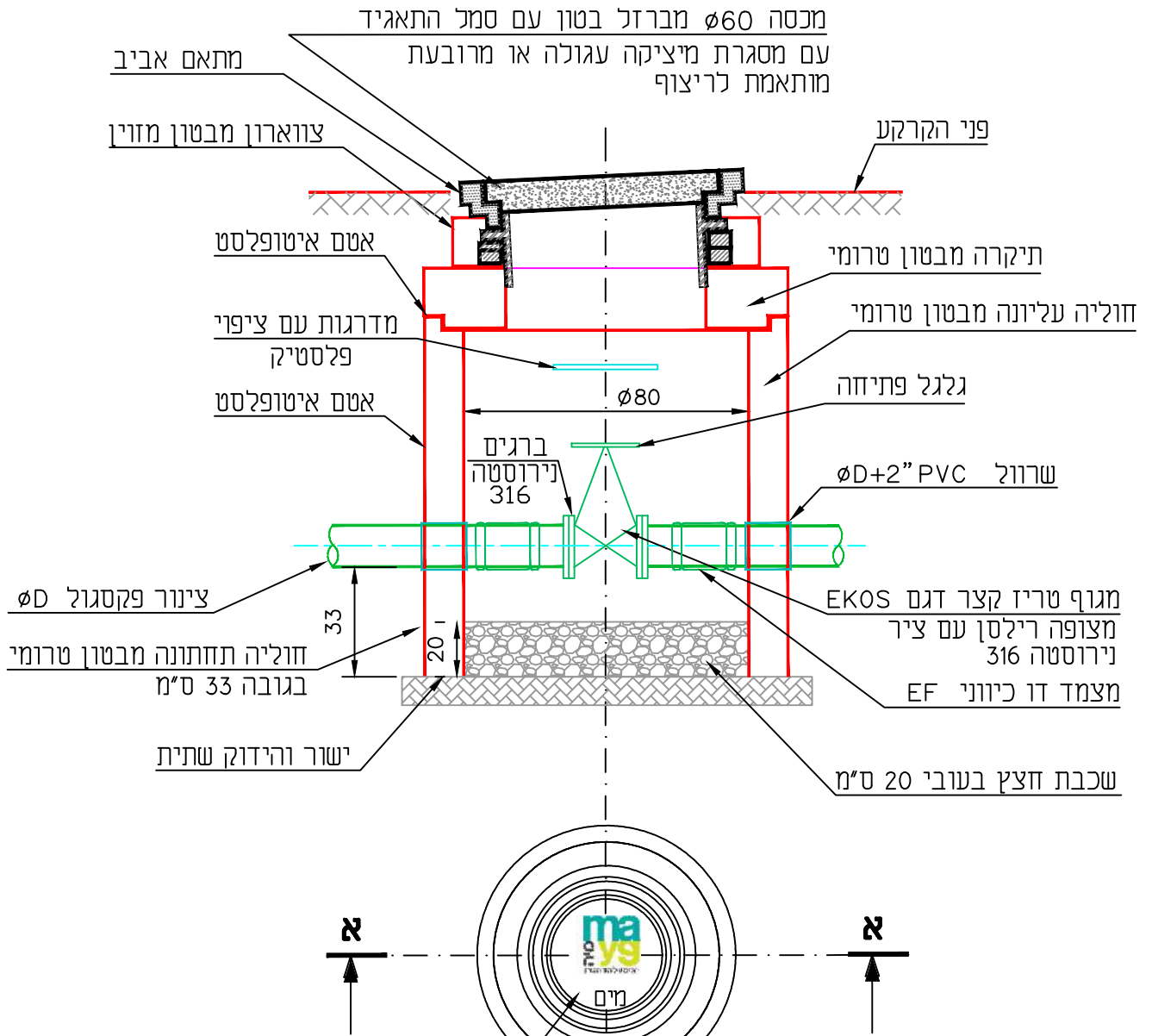
W3

תכנית מס':

גיליון:

הערה: הכנות לחיבור מגרש לקוטר 3"
או 4" יסתימו גם באוגן ואוגן
עיוור על פי דרישה.

חֵתֵךְ א-א



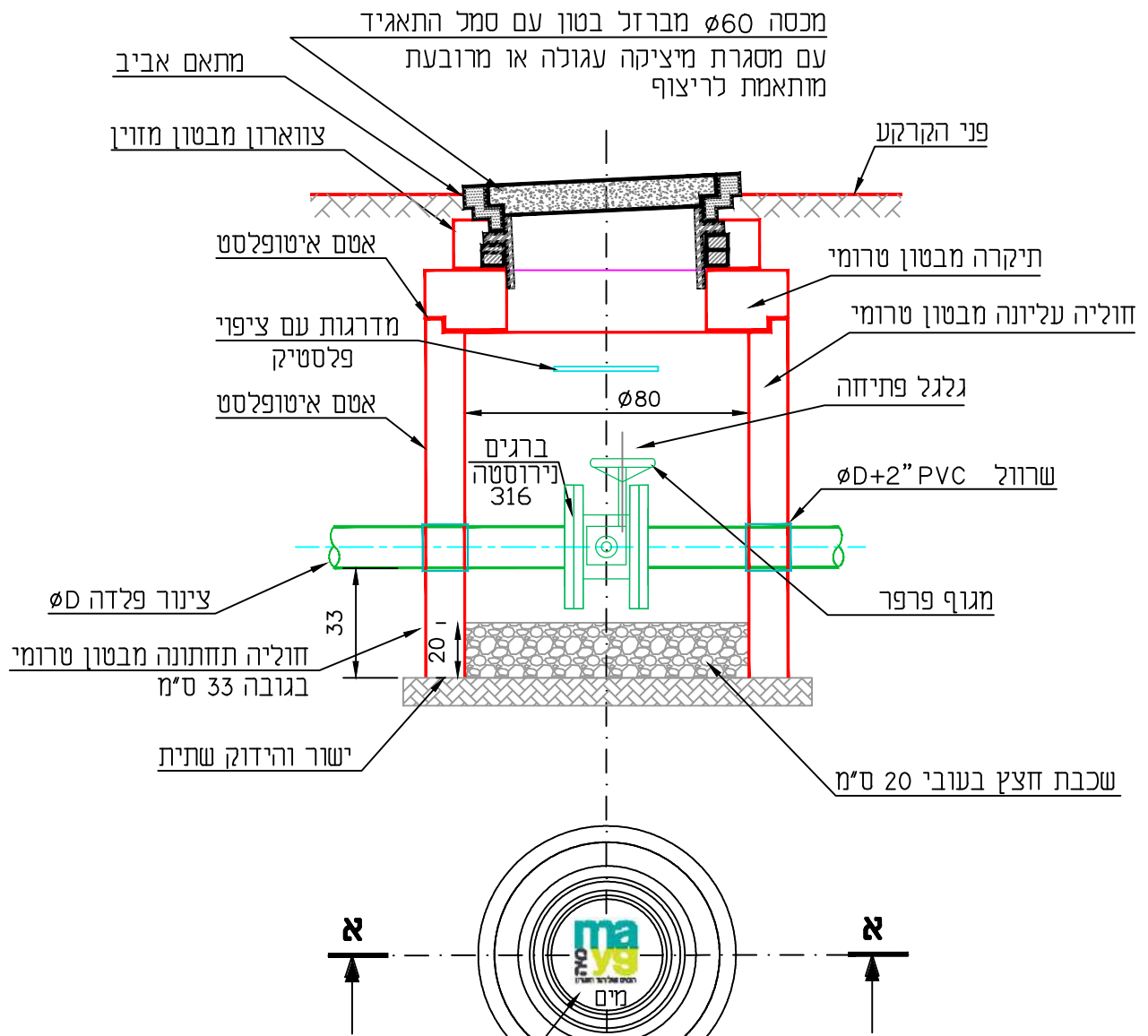
מכסה 60 מברזל בטון עם סמל התאגיד
 החוליות, מכסה ותקרה יסופקו מאותו יצרן וישאו תו תקן

הערות:

1. התאים יהיו בקוטר 80 ס"מ למגופי טריז 8"-2".
2. מכסה ברזל בטון בקוטר 60 ס"מ יהיה ממין D400 לתאים ממוקמים בכביש ממין B125 לתאים ממוקמים במדרכה.
3. עם כל 5 מגופים תוספק ידית פתיחה באורך 1.5 מטר מתאימה להפעלת גלגל פתיחה עם 3 נקודות אחיזה.
4. עומק התקנת המגוף יהיה 1.0 מטר אלא אם צויין אחרת.
5. כל היקף האוגנים יהיה גלוי מעל החצץ.
6. ביצוע "ח" למעבר צינור כולל איטום
7. כל היקף האוגנים יהיה גלוי מעל החצץ

H.M.D.Y. ENGINEERING LTD.  יעוץ, ניהול, תכנון ופקוח טלפון 04-8203210; 04-8203211 פקס: 04-8203211 P.O.B. 8575 נשר 36791 NESHER		ה.מ.ד.י. הנדסה בע"מ	
פרטים סטנדרטיים		תכנון : ד.י.	שרטוט : א.ה. + א.ח.
נושא התכנית :		בדק : ד.י.	אישר :
תא מגוף טריז כולל צינור פוליאיתילן מצולב		תאריך: 23.05.24	קני"מ : ללא קני"מ
FILE: 184T	פרט מם : 184T	גיליון:	

חתך א-א



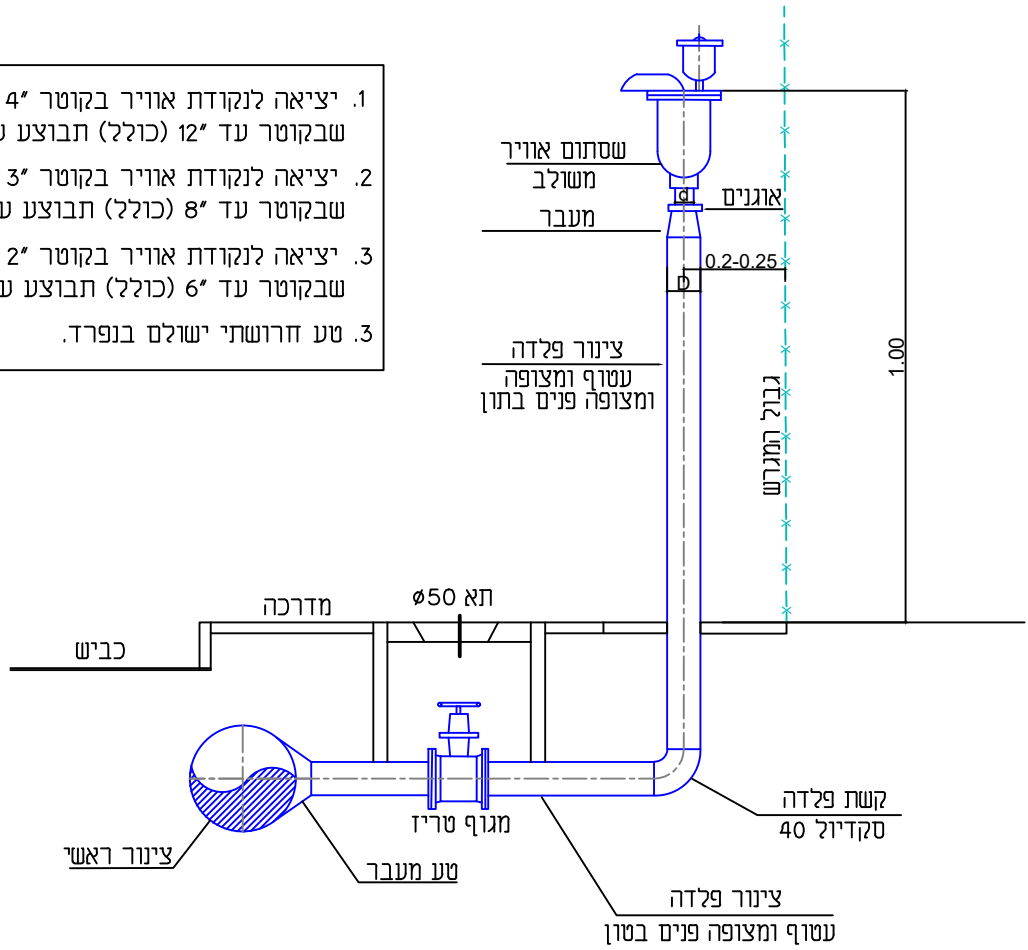
מכסה 50 מברזל בטון עם סמל התאגיד החוליית, מכסה ותקרה יסופקו מאותו יצרן וישאו תו תקן

הערות:

- התאים יהיו בקוטר 80 ס"מ למגופי טריי 8"-2"φ.
- מכסה ברזל בטון בקוטר 60 ס"מ יהיה ממין 400 לתאים ממוקמים בכביש ממין B125 לתאים ממוקמים במדרכה.
- עם כל 5 מגופים תוספק ידיית פתיחה באורך 1.5 מטר מתאימה להפעלת גלגל פתיחה עם 3 נקודות אחיזה.
- עומק התקנת המגוף יהיה 1.0 מטר אלא אם צויין אחרת.
- כל היקף האוגנים יהיה גלוי מעל החצץ.
- ביצוע "ח" למעבר צינור כולל איטום
- כל היקף האוגנים יהיה גלוי מעל החצץ

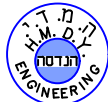
H.M.D.Y. ENGINEERING LTD. נדסה בע"מ יעקב, ניהול, תכנון ופיקוח טלפון 04-8203210-04; פקס: 04-8203211-04 ת.ד. P.O.B. 8575 נשר 36791 NESHER			
פרטים סטנדרטיים נושא התכנית:		תכנון:	ד.י.
תא מגוף פרפר כולל צינור פלדה		שרטוט:	ל.ק.
פרט מס : 184P		בדק:	ד.י.
FILE: 184P		אישר:	
גיליון:		תאריך:	23.05.24
פרט מס : 184P		קני"מ:	ללא קני"מ

1. יציאה לנקודת אוויר בקוטר 4" מקו אספקה ראשי שבקוטר עד 12" (כולל) תבוצע ע"י טע חרושתי בלבד.
2. יציאה לנקודת אוויר בקוטר 3" מקו אספקה ראשי שבקוטר עד 8" (כולל) תבוצע ע"י טע חרושתי בלבד.
3. יציאה לנקודת אוויר בקוטר 2" מקו אספקה ראשי שבקוטר עד 6" (כולל) תבוצע ע"י טע חרושתי בלבד.
3. טע חרושתי ישולם בנפרד.



50"-96"	24"-48"	22"-18"	16"-12"	10"-3"	קוטר צינור D
8"	6"	4"	3"	8"	קוטר שסתום אוויר d

H.M.D.Y.
ENGINEERING LTD.



ה.מ.ד.י.
הנדסה בע"מ

יעוץ, ניהול, תכנון ופקוזז טלפון 04-8203210-8203210; פ.ד. 8575. נשר 36791 NESHER



פרטים סטנדרטיים

נקודת אוויר עם מגוף בתוך התא

נושא התכנית :

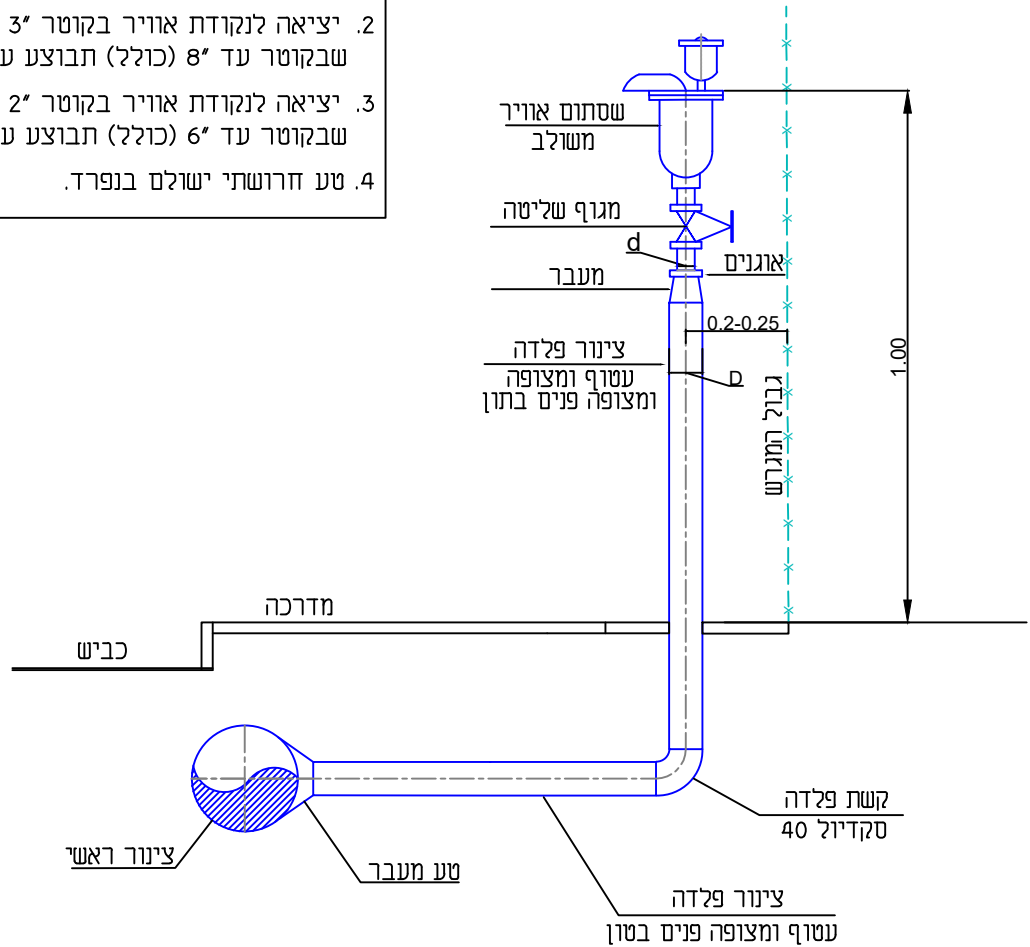
תכנן:	י.ג.
שרטט:	ד.י., ל.ק.
בדק:	ד.י.
אישר:	ד.י.
תאריך:	23.05.24
קנ"מ:	ללא קנ"מ

FILE: prat 112

תכנית מס': RS-112

גיליון:

1. יציאה לנקודת אוויר בקוטר 4" מקו אספקה ראשי שבקוטר עד 12" (כולל) תבוצע ע"י טע חרושתי בלבד.
2. יציאה לנקודת אוויר בקוטר 3" מקו אספקה ראשי שבקוטר עד 8" (כולל) תבוצע ע"י טע חרושתי בלבד.
3. יציאה לנקודת אוויר בקוטר 2" מקו אספקה ראשי שבקוטר עד 6" (כולל) תבוצע ע"י טע חרושתי בלבד.
4. טע חרושתי ישולם בנפרד.



50"-96"	24"-48"	22"-18"	16"-12"	10"-3"	קוטר צינור D
8"	6"	4"	3"	8"	קוטר שסתום אוויר d

H.M.D.Y. ENGINEERING LTD.



**ה.מ.ד.י.
הנדסה בע"מ**

יעוץ, ניהול, תכנון ופקוזז טלפון 04-8203210-04; פקס: 04-8203211. ת.ד. 8575. P.O.B. נשר 36791 NESHER



פרטים סטנדרטיים

נקודת אוויר ללא מגוף במידרכה

נושא התכנית :

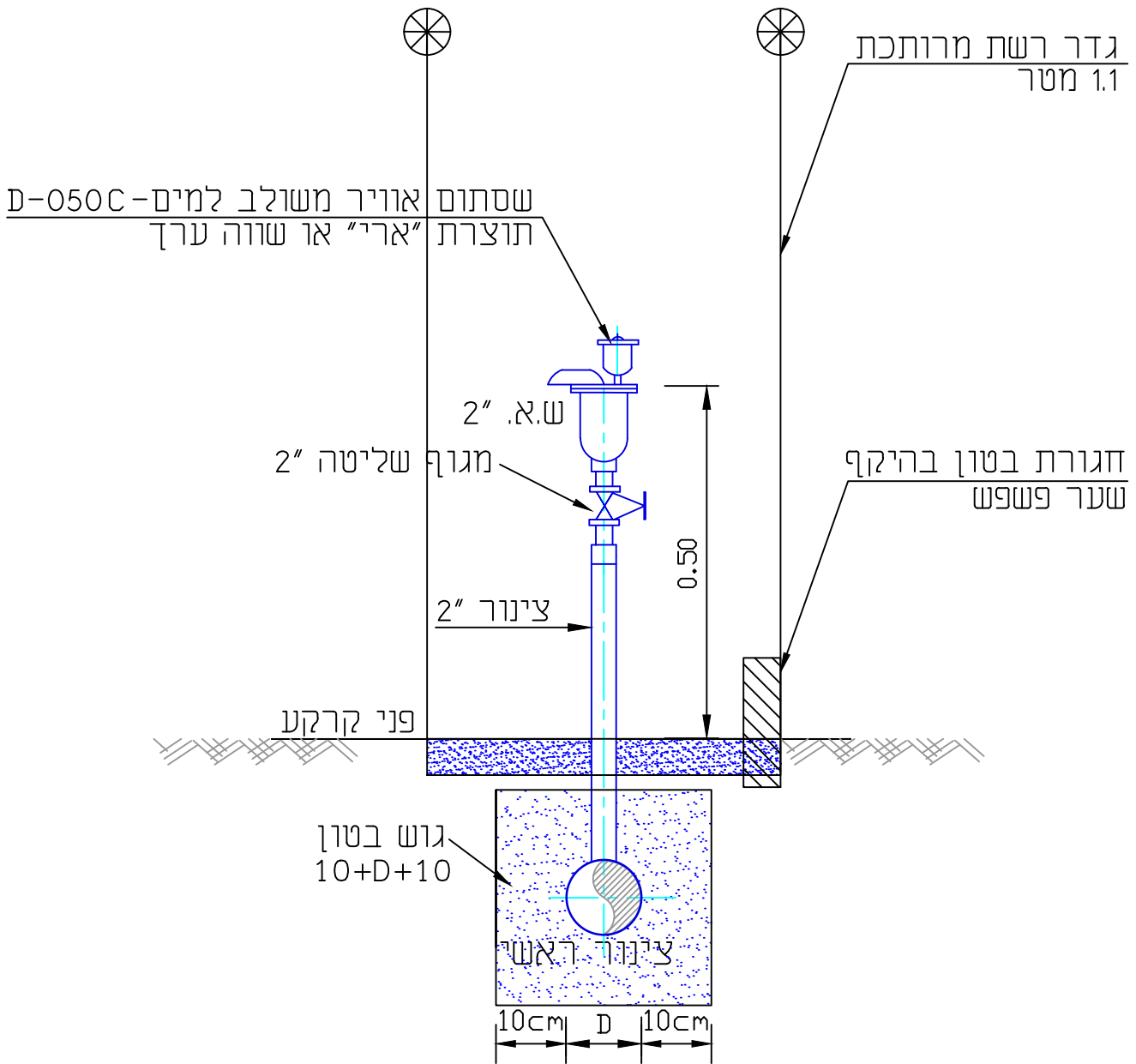
תכנון:	י.ג.
שרטוט:	ד.י., ל.ק.
בדק:	ד.י.
אישר:	ד.י.
תאריך:	23.05.24
קנ"מ:	ללא קנ"מ

FILE: prat 112_a

תכנית מס': RS-112_a

גיליון:

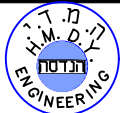
פרט הרכבת שסתום אוויר למים על צינור ראשי



הערה:

הגדר תהיה בהתאם לתקן אבטחת מתקנים ונכסים של רשות המים.

H.M.D.Y. ENGINEERING LTD.



ה.מ.ד.י. הנדסה בע"מ

יעץ, ניהול, תכנון ופקודת טלפון 04-8203210; פקס: 04-8203211. P.O.B. 8575 נשר 36791 NESHER



פרטים סטנדרטיים

תכנון : ד.י.

שרטוט : א.ה.+א.ח.

בדק : ד.י.

אישר:

תאריך: 08.04.2010

קני"מ : ללא קני"מ

נושא התכנית :

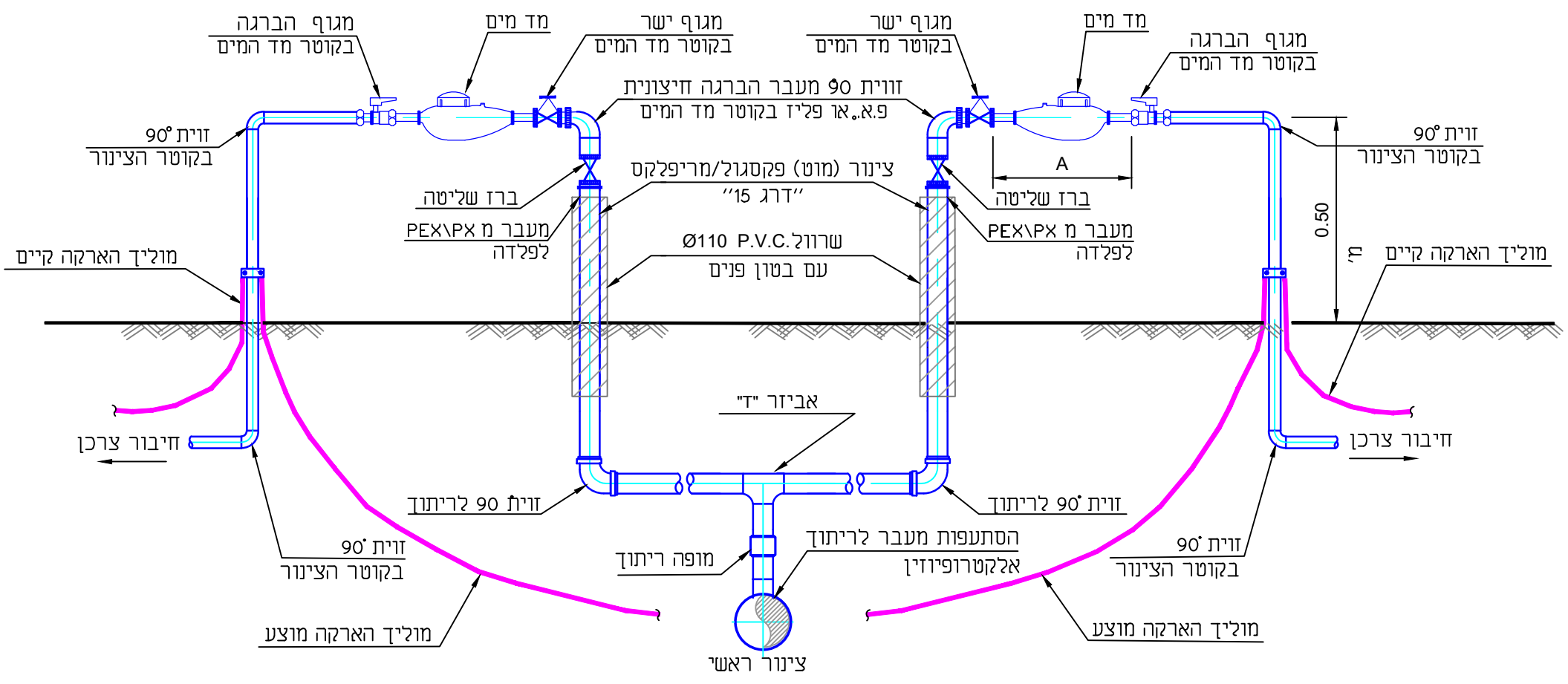
**פרט הרכבת שסתום אוויר למים
על צינור ראשי**

XREF:

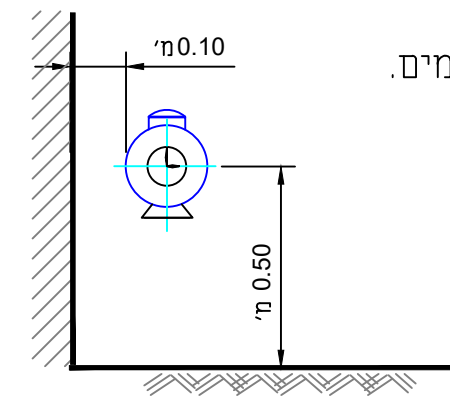
FILE 39B

תכנית מס: **39B**

גיליון: מתוך:



הערה: הארקה במידת הצורך באחריות הצרכן אחרי מד המים.

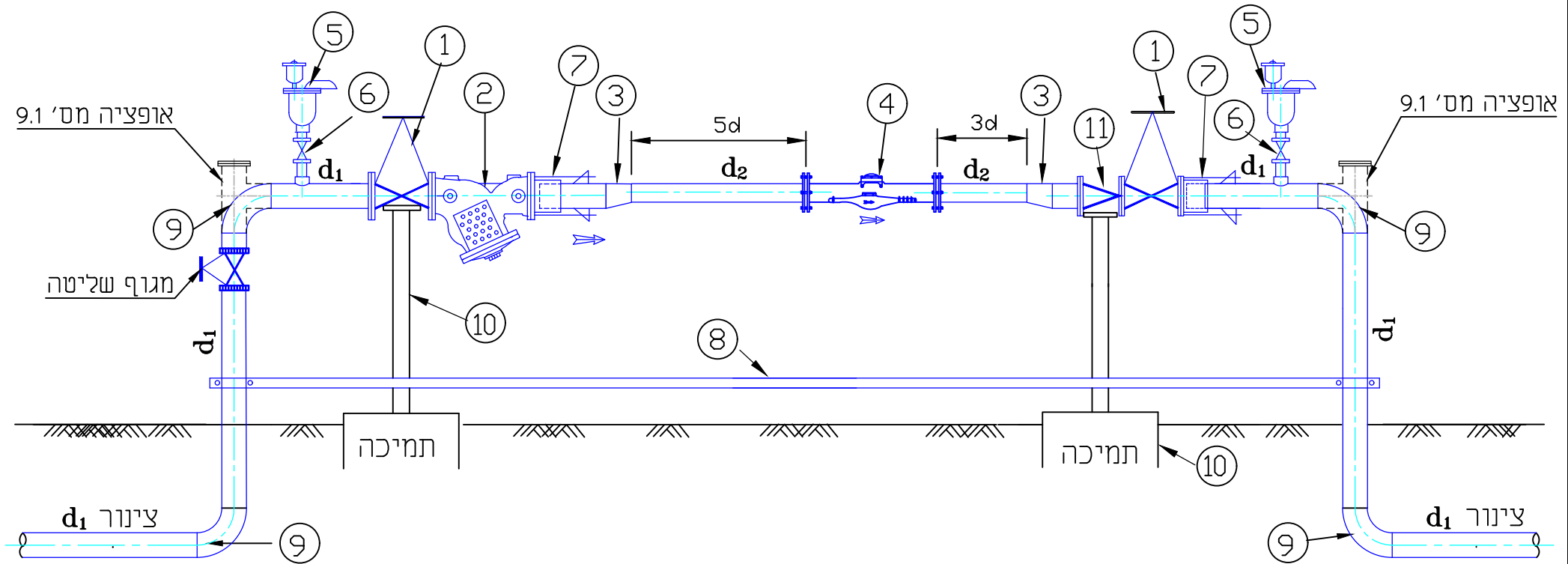


טבלה של מידות A

גודל מד-מים (ת"י 63)	A (מ"מ)
3-5	260
7-10	360
20	420
30	460

H.M.D.Y. ENGINEERING LTD. 		ה.מ.ד.י. הנדסה בע"מ
יעוץ, ניהול, תכנון ופקוזז טלפון 04-8203210 פקס: 04-8203211 נשר 36791 P.O.B.8575 ת.ד.		
פרטים סטנדרטיים	תכנון : ד.י. שרטוט : א.ה.+א.מ.	נושא התכנית :
פרט למד מים כפול כולל מעברים לצנת פקסגול/מריפלגס	בדק : ד.י. אישר : תאריך : 13.01.2006 קנ"מ : ללא קנ"מ	תכנית מס : 101H2
XREF:	FILE: MADMAIM	גיליון:

פרט מערכת מדידה לאספקת מים



הערה:
המידות הן ב-מ'

מס'	האביזר	קוטר
1	מגוף טריז אטימה רכה- "רפאל" T /4001 או ש"ע	d ₁
2	מלכודת אבנים תוצרת "ברמד" 70-F-08 או ש"ע	d ₁
3	מעביר קוטר 1/2" אקסנטרי	
4	מד מים משולב תוצרת "ארד" או ש"ע	d ₂
5	שסתום אוויר תוצרת "ארי" D-050C או ש"ע	2"
6	מגוף כדורי	2"
7	מחבר אוגן 2000, מעוגן	d ₁
8	פס הארקה לפי תקן	
9	קשת ריתוך 90°	d ₁
9.1	אופציה T, ריתוך כולל אוגן ואוגן עיוור	d ₁
10	תמיכה לפי פרט סטנדרטי	
11	שסתום אל-חוזר פתח עליון תוצרת "ארי" או ש"ע	d ₁

H.M.D.Y.
ENGINEERING LTD.



ה.מ.ד.י.
הנדסה בע"מ

יעוץ, ניהול, תכנון ופקודת טלפון 04-8203210; פקס: 04-8203211 .T.04-8203211 נשר P.O.B. 8575 NESHER 36791



פרטים סטנדרטיים

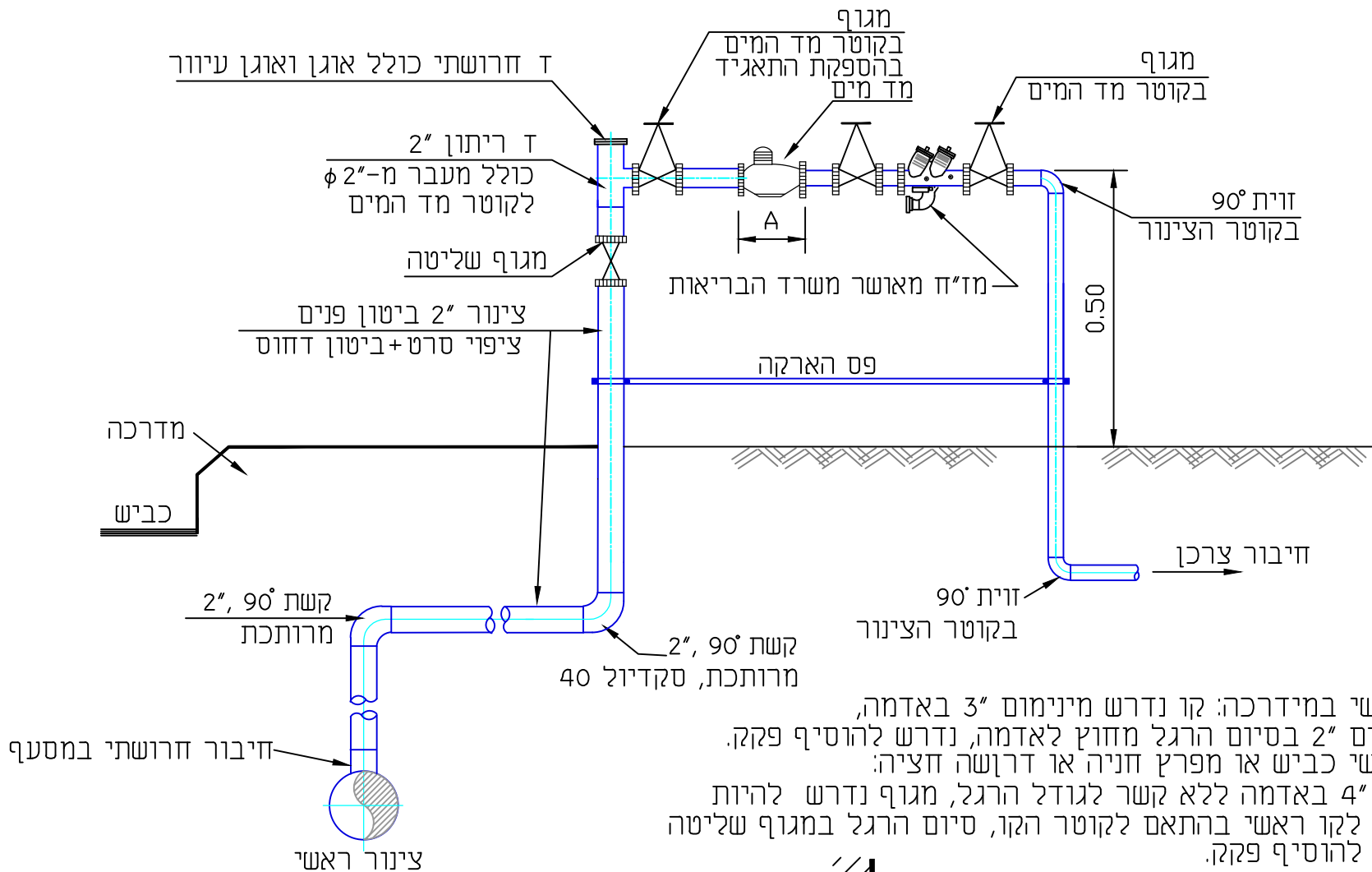
נושא התכנית :

פרט מערכת מדידה לאספקת מים

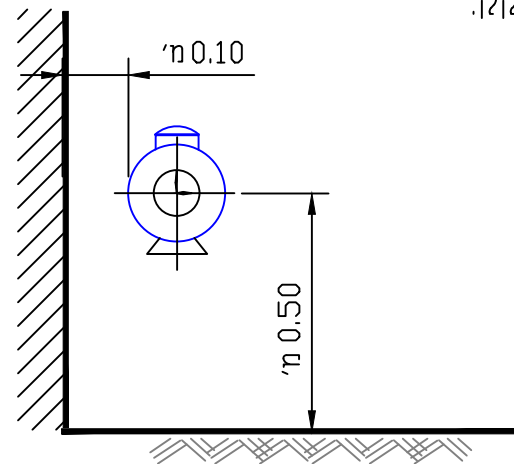
תכנון :	ד.י.
שרטוט :	א.ח.ל.ק.
בדק :	ד.י.
אישר :	
תאריך :	23.05.24
קנ"מ :	גלא קנ"מ

XREF: FILE: 101-4madMesh תכנית מס': 101-4 M

גיליון:



- הערה: 1. במידה והקו הראשי במידרכה: קו נדרש מינימום 3" באדמה, מגוף נדרש מינימום 2" בסיום הרגל מחוץ לאדמה, נדרש להוסיף פקק.
- במידה והקו הראשי כביש או מפרץ חניה או דרושה חציה: קו נדרש מינימום 4" באדמה ללא קשר לגודל הרגל, מגוף נדרש להיות כמה שיותר צמוד לקו ראשי בהתאם לקוטר הקו, סיום הרגל במגוף שליטה מינימום 2", נדרש להוסיף פקק.



טבלה של מידות A

גודל מד-המים (ת"י 63)	A (מ"מ)
3-5	260
7-10	360
20	420
30	460

H.M.D.Y.
ENGINEERING LTD.



ה.מ.ד.י.
הנדסה בע"מ

יעוץ, ניהול, תכנון ופקודת טלפון/פקס' 04-8218021 ת.ד. P.O.B. 8575 נשר 36791 NESHER

פרטים סטנדרטיים

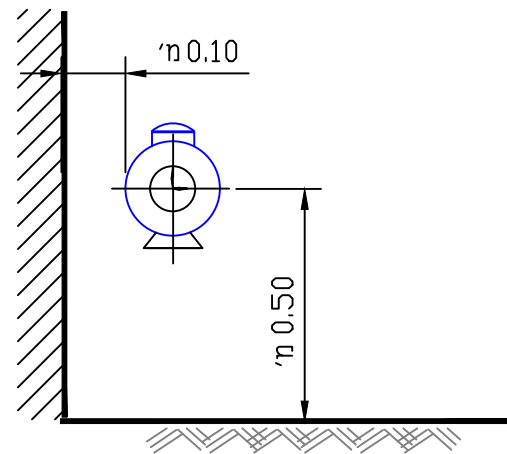
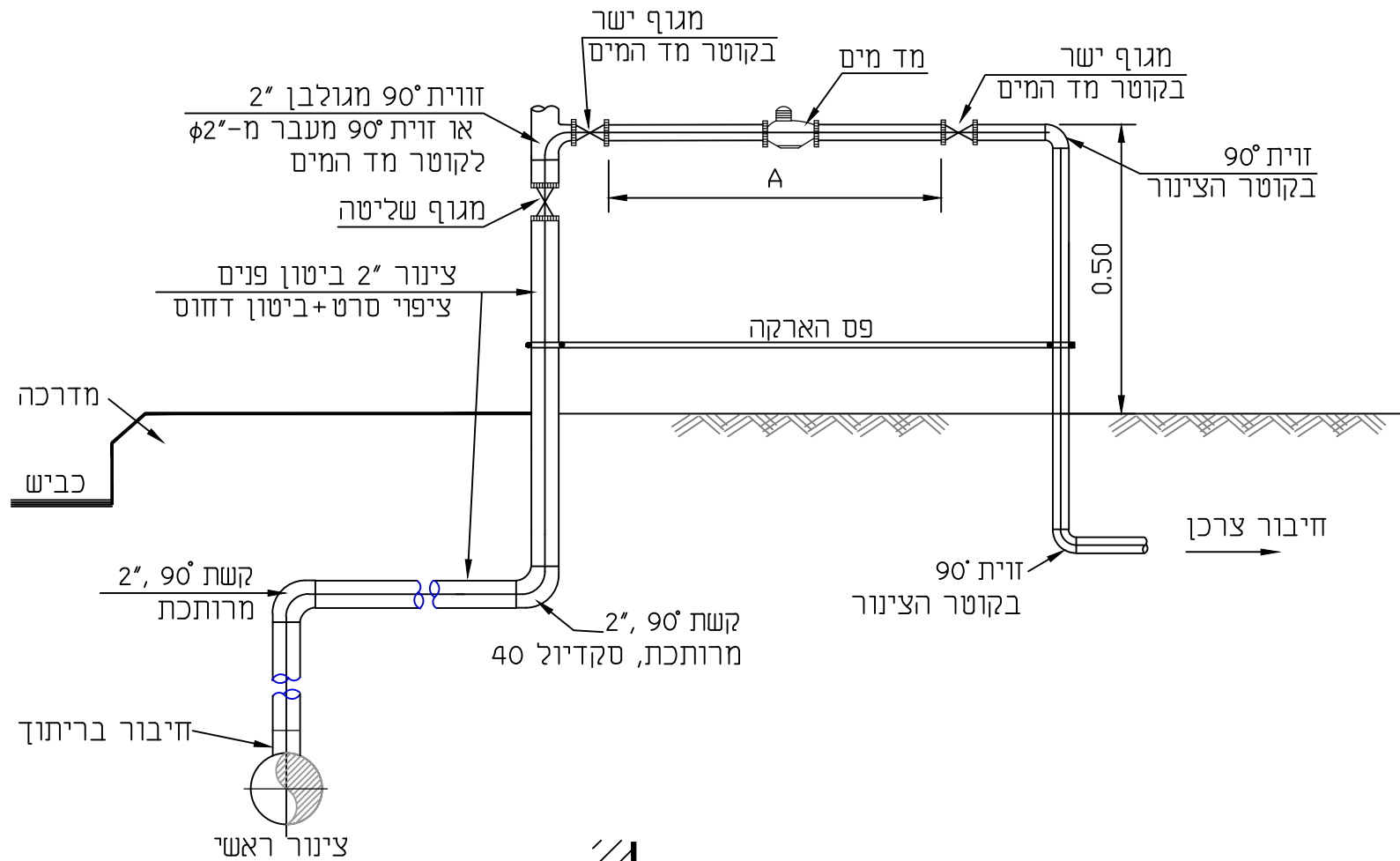
תכנון :	ד.י.
שרטוט :	א.ח., ל.ק.
בדק :	ד.י.
אישר :	
תאריך :	23.05.24
קני"מ :	ללא קני"מ

נושא התכנית :
פרט למד מים כולל מז"ח 2"
ללא שוחה

FILE: 101-2 M-maz

פרט מס : 101-2 M-maz

גיליון:



טבלה של מידות A

גודל מד-המים (ת"י 63)	A (מ"מ)
3-5	260
7-10	360
20	420
30	460

H.M.D.Y. ENGINEERING LTD.

ה.מ.ד.י. הנדסה בע"מ

י.עץ, ניהול, תכנון ופקודין טלפון/פקס' 04-8218021 ת.ד. P.O.B.8575 נשר 36791 NESHER

פרטים סטנדרטיים

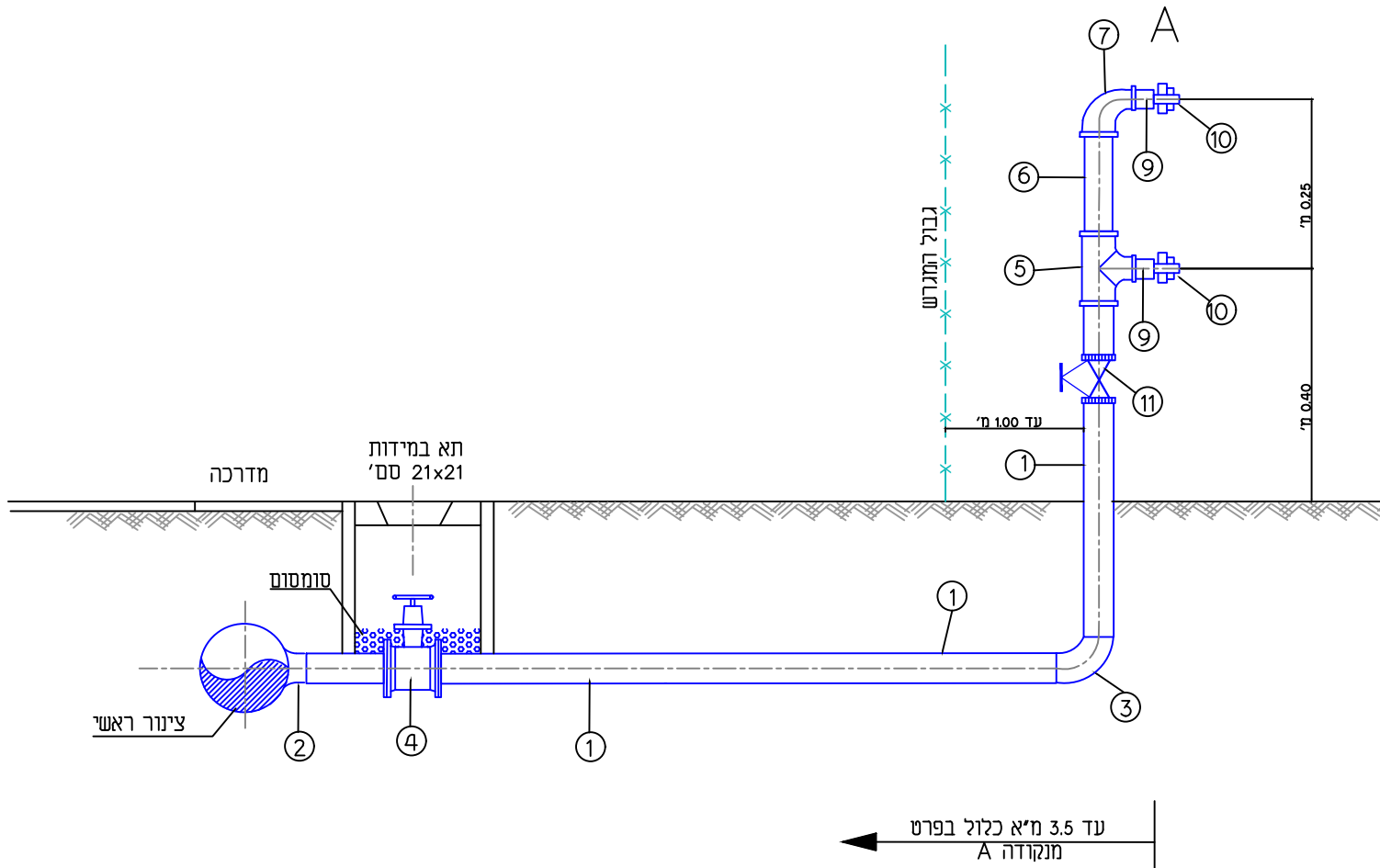
נושא התכנית: **פרט למד מים**

תכנון: ד.י.
שרטוט: א.ח.
בדק: ד.י.
אשר:
תאריך: 06.01.2011
קנ"מ: ללא קנ"מ

גיליון: תכנית מס: **90**

FILE: prat90





קוטר	אביזרים	N
2"	צינור פלדה לפי ת"י 530 עם עטיפה חיצונית "TRIO" וציפוי פנוי מלט	1
2"	טע מעבר חרושתי עם ציפוי פנים בטון	2
2"	קשת פלדה 90 סקודיול 40 עם ציפויים בטון	3
2"	מגוף טדיו כולל אוגנים נגדיים	4
2x1"	טע מעבר עם הברגה פנימית	5
2"	ניפל	6
2x1"	זוית מעבר עם הברגה פנימית	7
1"	ניפל כפול	9
1"	פקק	10
2"	מגוף שליטה	11

H.M.D.Y. ENGINEERING LTD.

הנדסה בע"מ

יעוץ, ניהול, תכנון ופקוח טלפון 04-8203210; פקס: 04-8203211 ת.ד. P.O.B.8575 נשר 36791 NESHER

פרטים סטנדרטיים

הכנה לחיבור בית מגרש סולס 2"

תכנון: י.ג.
שרטוט: ד.ג.
בדק: ד.ג.
אישר: ד.ג.
תאריך: 20.02.2019
קנ"מ: ללא קנ"מ

גיליון: תכנית מס' RS-359

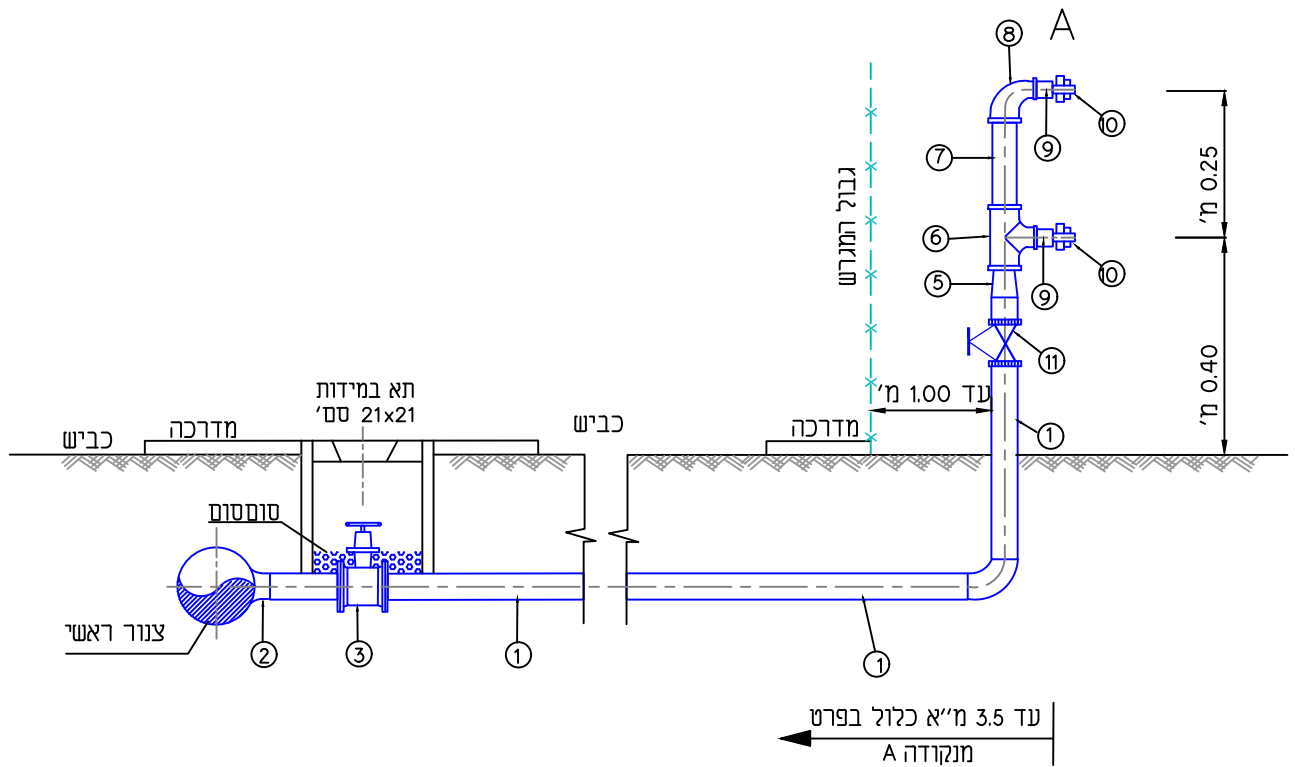
FILE: prat 359

1. יציאה להכנה לחיבור בקוטר 3" מקו אספקה ראשי שבקוטר עד 6" (כולל) תבוצע ע"י טע חרושתי בלבד.

במקרים חריגים יבוצע במקום טע חרושתי זקף ריתוך באישור מפקח בלבד.
עבור קו ראשי מעל 6" יציאה 2" תבוצע ע"י זקף מעבר ריתוך חרושתי.

2. חיתוך הפתח עבור זקף ריתוך יבוצע ע"י דיסק חשמלי (ללא ברנר)

3. אישור על זקף יהיה מהנדס התאגיד או מי שהוסמך לכך על ידו



הערות:

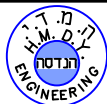
1. יציאה להכנה לחיבור בקוטר 3" מקו אספקה ראשי שבקוטר עד 8" (כולל) תבוצע ע"י טע חרושתי בלבד.

במקרים חריגים יבוצע במקום טע חרושתי זקף ריתוך באישור מפקח בלבד.
עבור קו ראשי מעל 8" יציאה 3" תבוצע ע"י זקף מעבר ריתור חרושתי.

2. חיתוך הפתח עבור זקף ריתוך יבוצע ע"י דיסק חשמלי (ללא ברנר).
3. כל הצניורות מקו הראשי ועד העליה מעל הקרקע יהיו בריתוך בלבד.
4. אישור על זקף יהיה מהנדס התאגיד או מי שהוסמך לכך על ידו

N	הביזורים	קוטר
1	צינור פלדה לפי ת"י 530 עם עטיפה חיצונית "TRIO" וציפוי פנוי מלט	3"
2	טע מעבר חרושתי עם ציפוי פנים בטון	3"
3	מגוף טדיו כולל אוגנים נגדיים	3"
4	קשת פלדה Ø9 סקודיול 40 עם ציפוי בטון	3"
5	מעבר ריתוך עם ציפוי פנים בטון והברגה חזק	3"x2"
6	טע מעבר עם הברגה פנימית	2"x1"
7	ניפל	2"
8	זוית מעבר עם הברגה פנימית	2"x1"
9	ניפל כפול	1"
10	פקק	1"
11	מגוף שליטה	3"

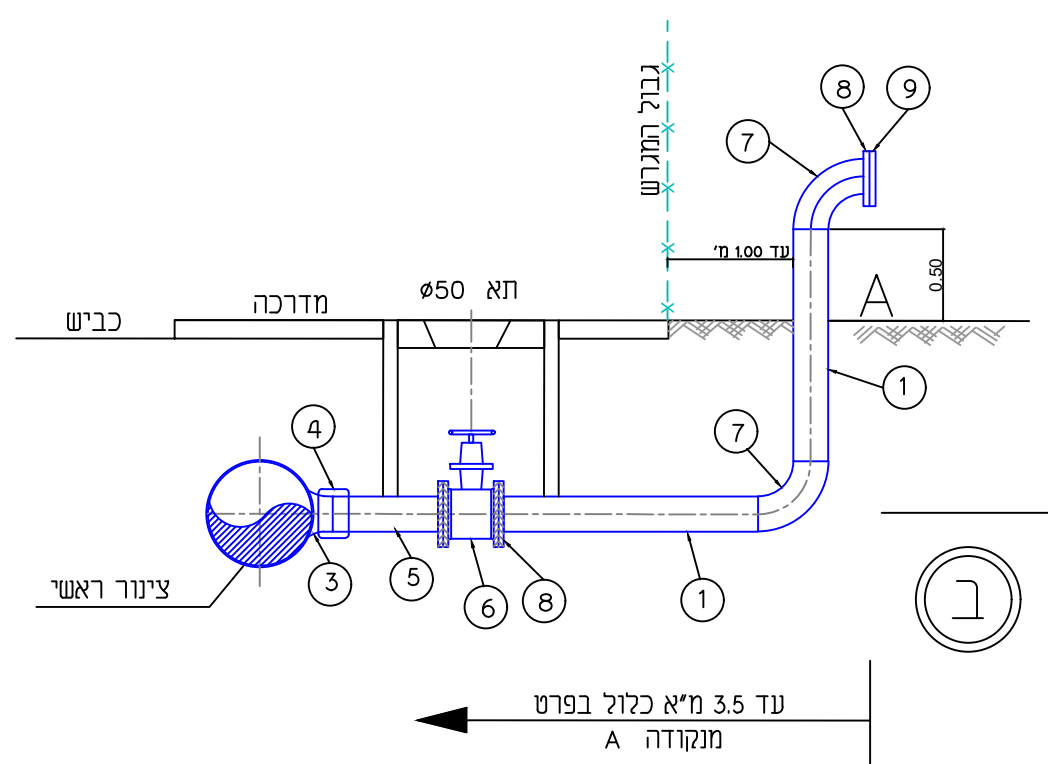
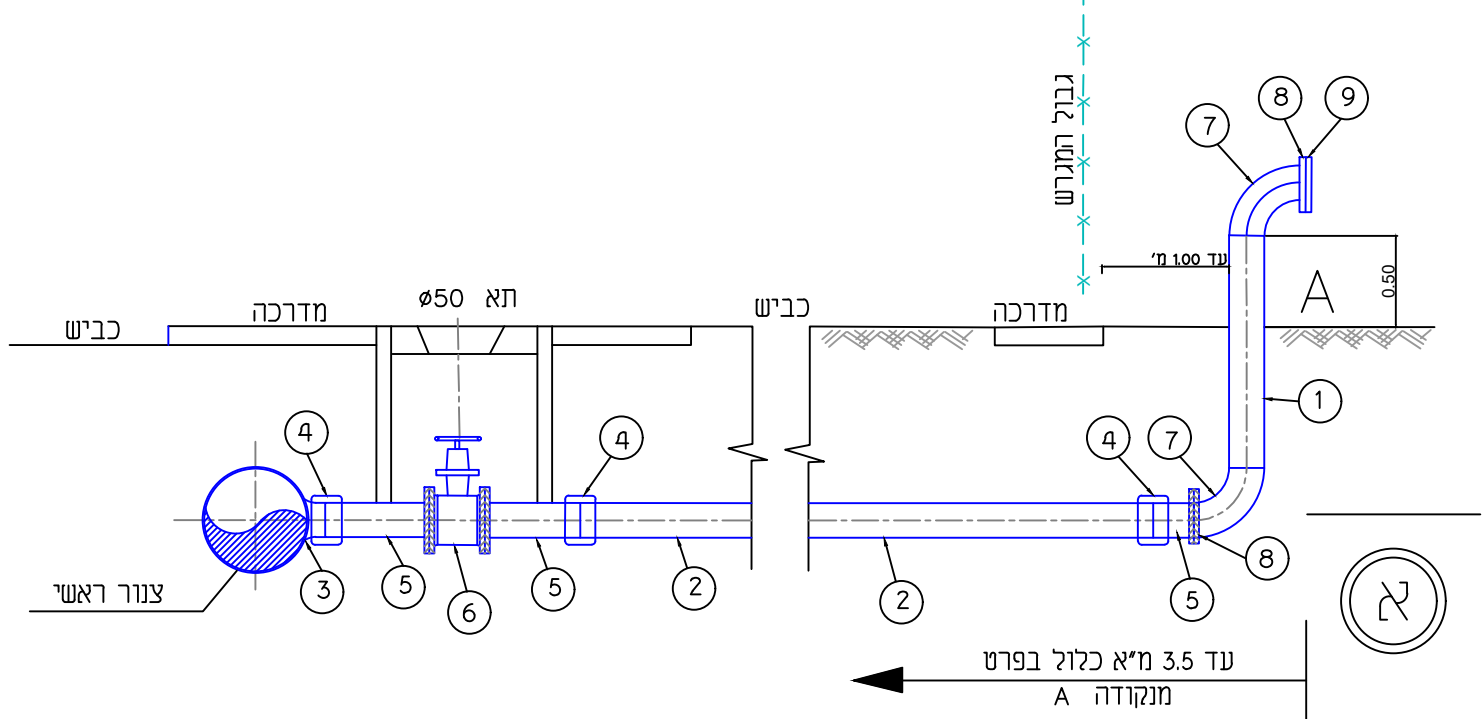
H.M.D.Y. ENGINEERING LTD.



ה.מ.ד.י. הנדסה בע"מ

יעוץ, ניהול, תכנון ופקוח טלפון 04-8203210; פקס: 04-8203211 ת.ד. 36791 נשר P.O.B. 8575 NESHER

	פרטים סטנדרטיים	תכנן: י.ג.
		שרטט: ד.ג.
נושא התכנית : הכנה לחיבור בית בסולם 2" במעבר כביש		בדק: ד.ג.
		אישר: ד.ג.
		תאריך: 20.02.2019
		קנ"מ: ללא קנ"מ
FILE: prat 17	תכנית מס': RS-17	גיליון:



קוטר הצנור והמגופים כמצויין במפרט
בכתב כמיותות ובתוכניות

סימון	שם החלק
1	צינור פלדה לפי ת"י 530 עם עטיפה חיצונית תלת שכבתית ועם ציפוי פנים בטון
2	צינור מריפלקס (פקסגול)
3	הסתעפות מעבר לריתוך או רוכב מסעף לריתוך
4	מופה לריתוך דו כיווני EF
5	מתאם אגן ארוך ספיגות + אגן מתכת חרות ND-16
6	מגוף טריז 3"-4" ND-16
7	קשת פלדה סקוידול 40 עם ציפוי פנים בטון
8	אגן מחליק ND-16
9	אגן עיוור ND-16

H.M.D.Y.
ENGINEERING LTD.

י.עוץ, ניהול, תכנון ופקוח טלפון 04-8203210; פקס: 04-8203211 ת.ד. 36791 נ.פ. 8575

ה.מ.ד.י.
הנדסה בע"מ

תכנון: י.ג.

שרטוט: י.ג.

בדק: ד.י.

אישר: ד.י.

תאריך: 01.04.2019

קני"מ: ללא קני"מ

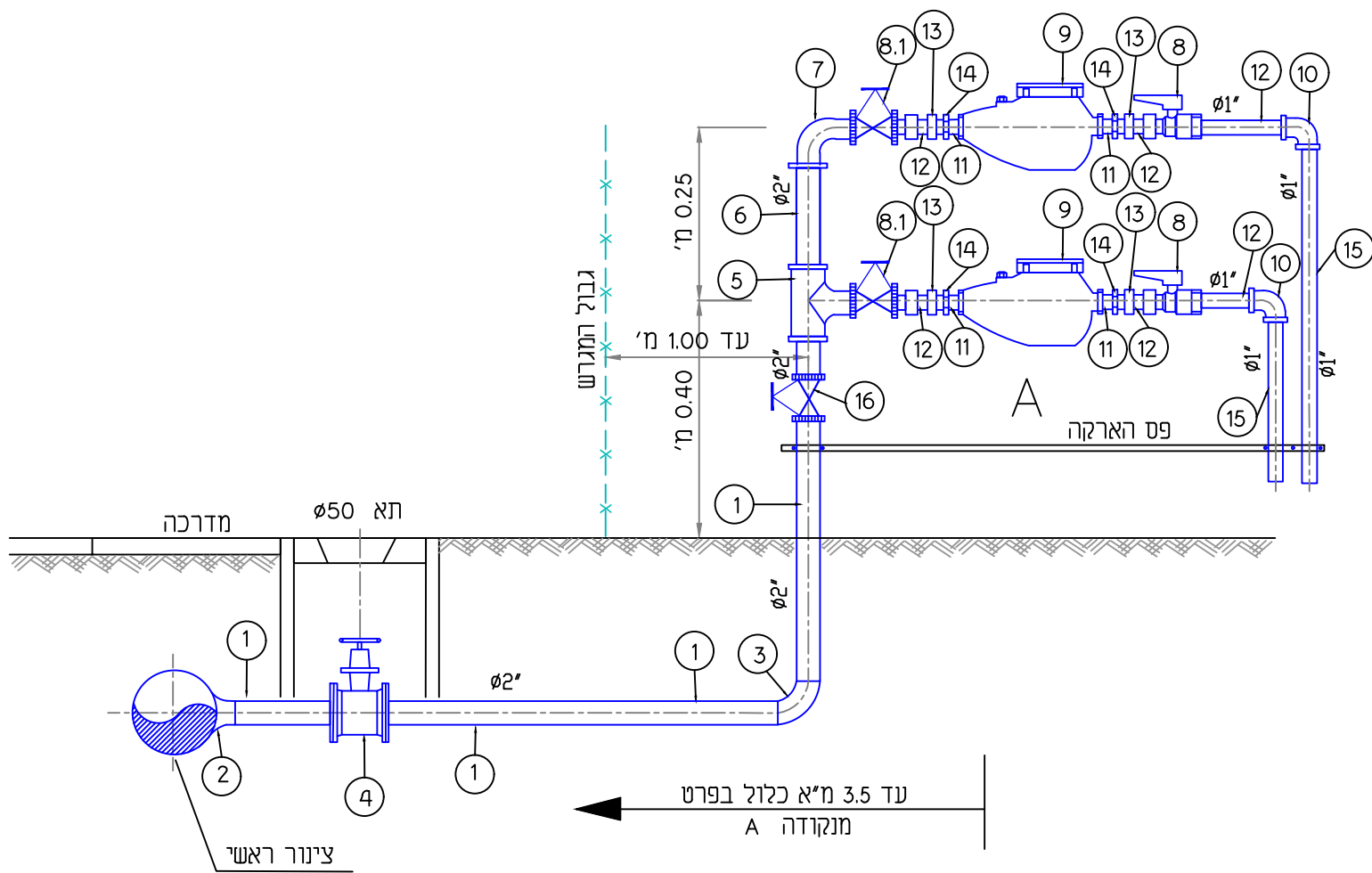
פרטים סטנדרטיים

נושא התכנית: **פרט הכנה לחיבור השקייה מצינור מריפלקס (פקסגול) א. במעבר כביש .ב. לצד צינור**

FILE: RS-311

תכנית מס': RS-311

גיליון:



קוטר	האביזרים	N
2"	צינור פלדה לפי ת"י 530 עם עטיפה חיצונית "TRIO" וציפוי פנים מלט	1
2"	טי מעבר חרושתי עם ציפוי פנים בטון	2
2"	קשת פלדה 90 סקוידול 40 עם ציפוי פנים בטון	3
2"	מגוף טריז כולל אוגנים נגדיים	4
2*1"	טי מעבר עם הברגה פנימית	5
2"	ניפל הברגה צד אחד	6
2*1"	זוית מעבר עם הברגה פנימית	7
1"	ברז כדורי ל.ע. 16 אטמי	8
	מגוף ישר בקוטר מד המים	8.1
3/4"	מד מים	9
1"	זוית 90 עם הברגה פנימית	10
3/4"	ניפל כפול	11
1"	ניפל כפול	12
1*3/4"	מופה מעבר	13
3/4"	רוקורד	14
1"	צינור פלדה מגולבן עטוף	15
2"	מגוף שליטה	16

H.M.D.Y. ENGINEERING LTD.

ה.מ.ד.י. הנדסה בע"מ

יעוץ, ניהול, תכנון ופקוח טלפון 04-8203210; פקס: 04-8203211. ת.ד. 8575. פ.מ. 36791 נשער

פרטים סטנדרטיים

נושא התכנית: **חיבור בית סולס 2" במעבר כביש עבור 2 מדי מים**

תכנון: י.ג.
שרטוט: י.ג., ל.ג.
בדק: ד.י.
אישר: ד.י.
תאריך: 23.04.24
קני"מ: ללא קני"מ

גיליון: _____

תכנית מס': RS-352

FILE: RS-352

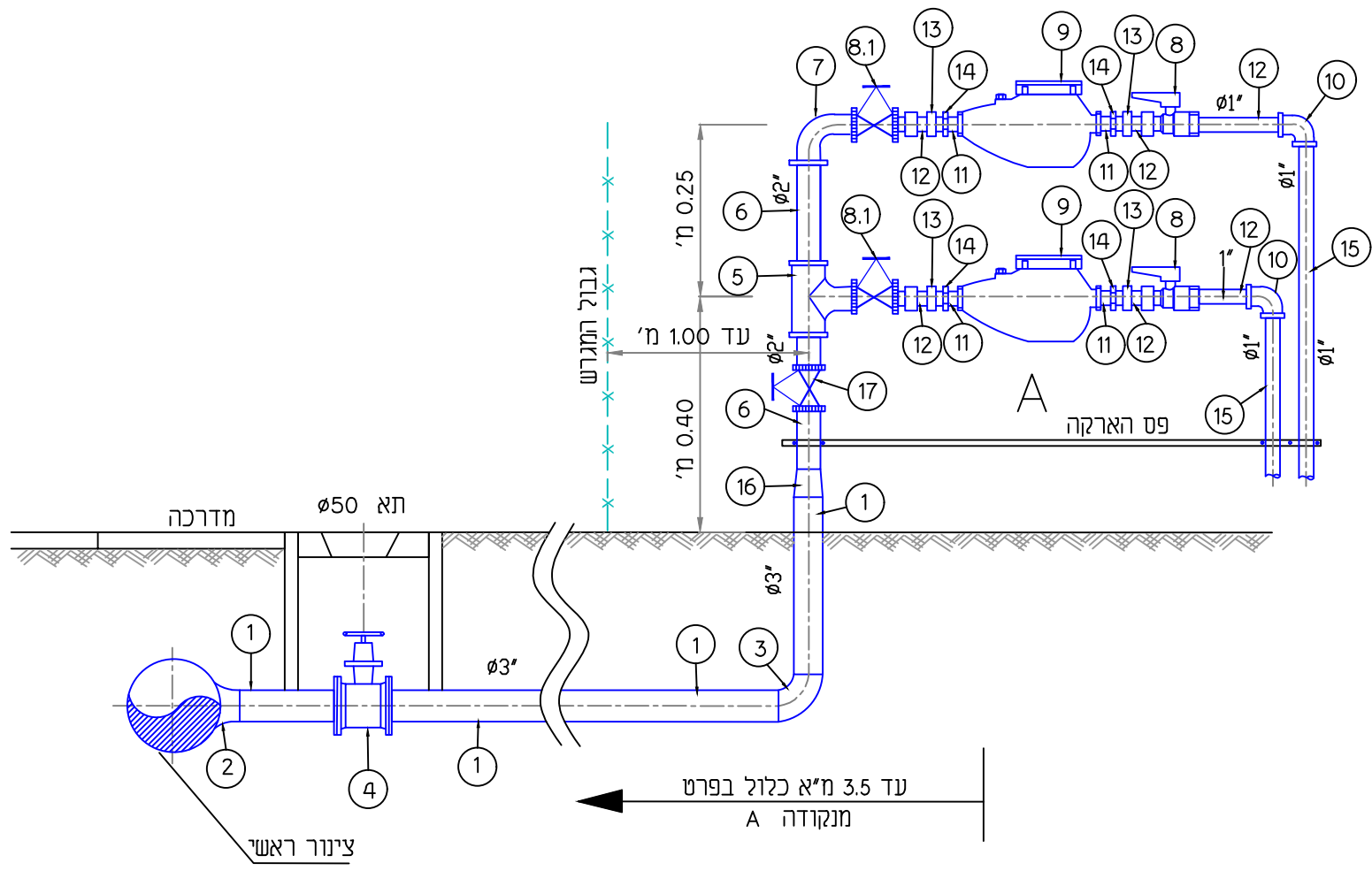
הערות

1 יציאה לחיבור בית בקוטר 2" ומעלה מקו אספקה ראשי שבקוטר עד 6" (כולל) תבוצע ע"י טי חרושתי בלבד.

במקרים חריגים יבוצע במקום טי חרושתי זקף מעבר ריתוך באישור מפקח בלבד.

עבור קו ראשי מעל 6" יציאה 2" תבוצע ע"י זקף מעבר ריתוך חרושתי.

2 חיתוך הפתח עבור זקף ריתוך יבוצע ע"י דיסק חשמלי (ללא ברנר)



קוטר	האביזרים	N
3"	צינור פלדה לפי ת"י 530 עם עטיפה חיצונית "TRIO" וציפוי פנים מלט	1
3"	טי מעבר חרושתי עם ציפוי פנים בטון	2
3"	קשת פלדה 90 סקוידול 40 עם ציפוי פנים בטון	3
3"	מגוף טריז כולל אוגנים נגדיים	4
2*1"	טי מעבר עם הברגה פנימית	5
2"	ניפל הברגה צד אחד	6
2*1"	זזית מעבר עם הברגה פנימית	7
1"	ברז קיים (כולל אל חוזר)	8
	מגוף ישר בקוטר מד המים	8.1
3/4"	מד מים	9
1"	זזית 90 עם הברגה פנימית	10
3/4"	ניפל כפול	11
1"	ניפל כפול	12
1*3/4"	מופה מעבר	13
3/4"	רוקורד	14
1"	צינור פלדה מגולבן עטוף	15
3*2"	מעבר קוטר	16
2"	מגוף שליטה	17

H.M.D.Y. ENGINEERING LTD.

ה.מ.ד.י. הנדסה בע"מ

ינע, ניהול, תכנון ופיקוח טלפון 04-8203210; פקס: 04-8203211. P.O.B. 36791 נשער. NESHER

פרטים סטנדרטיים

נושא התכנית: **חיבור בית סולס 3" במעבר כביש עבור 2 מדי מים**

תכנון: י.ג.
שרטוט: י.ג., ל.ג.
בדק: ד.ג.
אישר: ד.ג.
תאריך: 23.04.25
קני"מ: ללא קני"מ

גיליון: _____

תכנית מס': RS-352_3

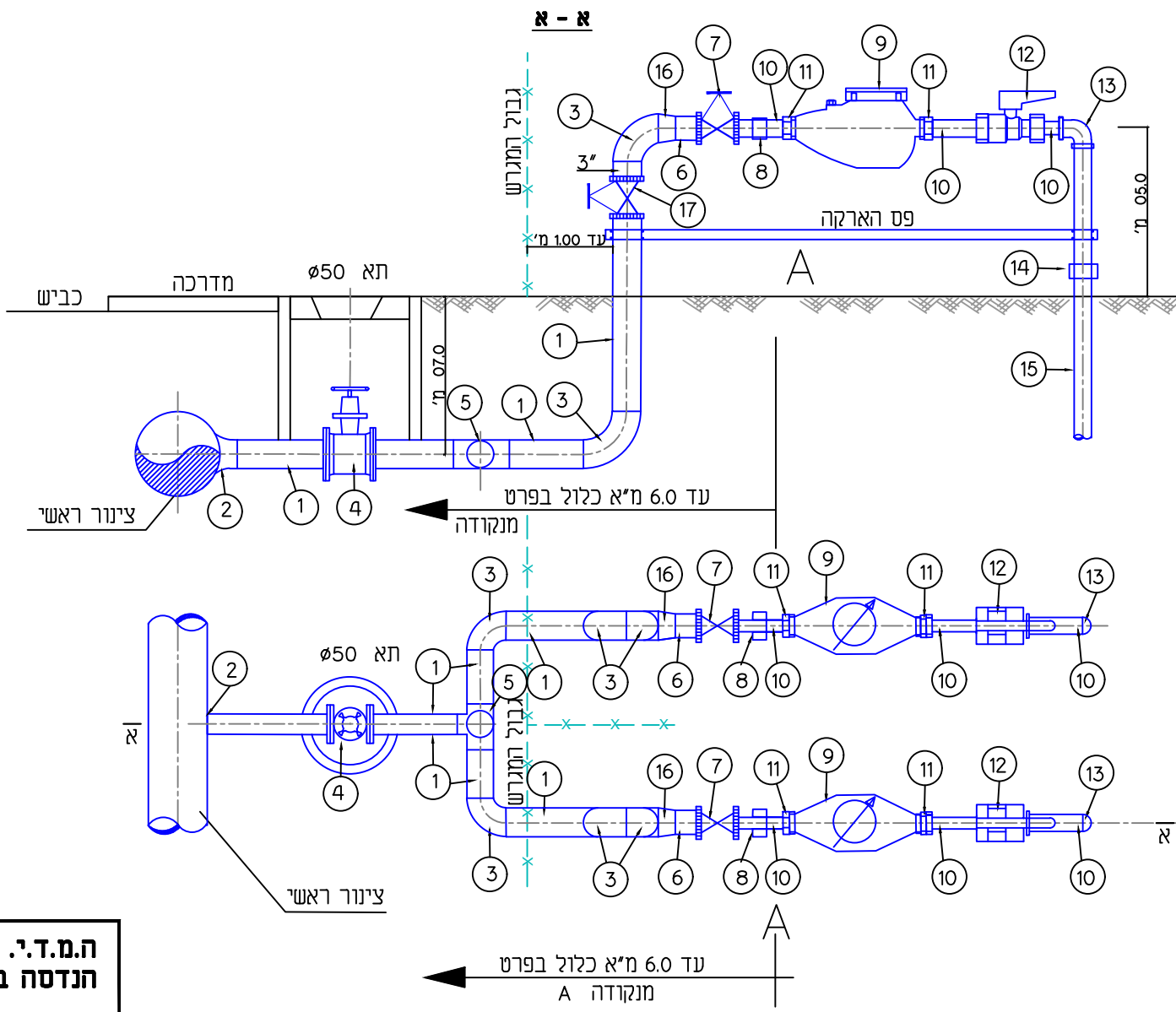
FILE: RS-352_3

הערות

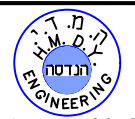
1 יציאה לחיבור בית בקוטר 2" ומעלה מקו אספקה ראשי שבקוטר עד 6" (כולל) תבוצע ע"י טי חרושתי בלבד. במקרים חריגים יבוצע במקום טי חרושתי זקף מעבר ריתוך באישור מפקח בלבד. עבור קו ראשי מעל 6" יציאה 2" תבוצע ע"י זקף מעבר ריתוך חרושתי.

2 חיתוך הפתח עבור זקף ריתוך יבוצע ע"י דיסק חשמלי (ללא ברנר)

קוטר	האביזרים	N
3"	צינור פלדה לפי ת"י 530 עם עטיפה חיצונית "TRIO" וציפוי פנים מלט	1
3"	טי מעבר חרושתי עם ציפוי פנים בטון	2
3"	קשת פלדה 90 סקוידול 40 עם ציפוי פנים בטון	3
3"	מגוף טריז כולל אוגנים נגדיים	4
3"	טי מעבר עם ריתוך פנימית	5
2"	ניפל כפול	6
	מגוף ישר בקוטר מד המים	7
2*1/2"	בושינג	8
1 1/2"	מד מים	9
1 1/2"	ניפל כפול	10
1 1/2"	רוקורד	11
1 1/2" או בהתאם לקיים	ברז קיים (כולל אל חוזר)	12
1 1/2" או בהתאם לקיים	זוית מעבר עם הברגה פנימית	13
1 1/2" או בהתאם לקיים	מופה או קופלינג	14
1 1/2" או בהתאם לקיים	צינור פלדה לפי ת"י 530 עם עטיפה חיצונית	15
3*2"	מעבר ריתוך הברגה חיצונית	16
3"	מגוף שליטה	17



H.M.D.Y. ENGINEERING LTD.



ה.מ.ד.י. הנדסה בע"מ

יעוץ, ניהול, תכנון ופקוח טלפון 04-8203210; פקס: 04-8203211. P.O.B. 8575, נשך 36791 NESHER

פרטים סטנדרטיים

נושא התכנית: **חיבור בית כפול 3"**

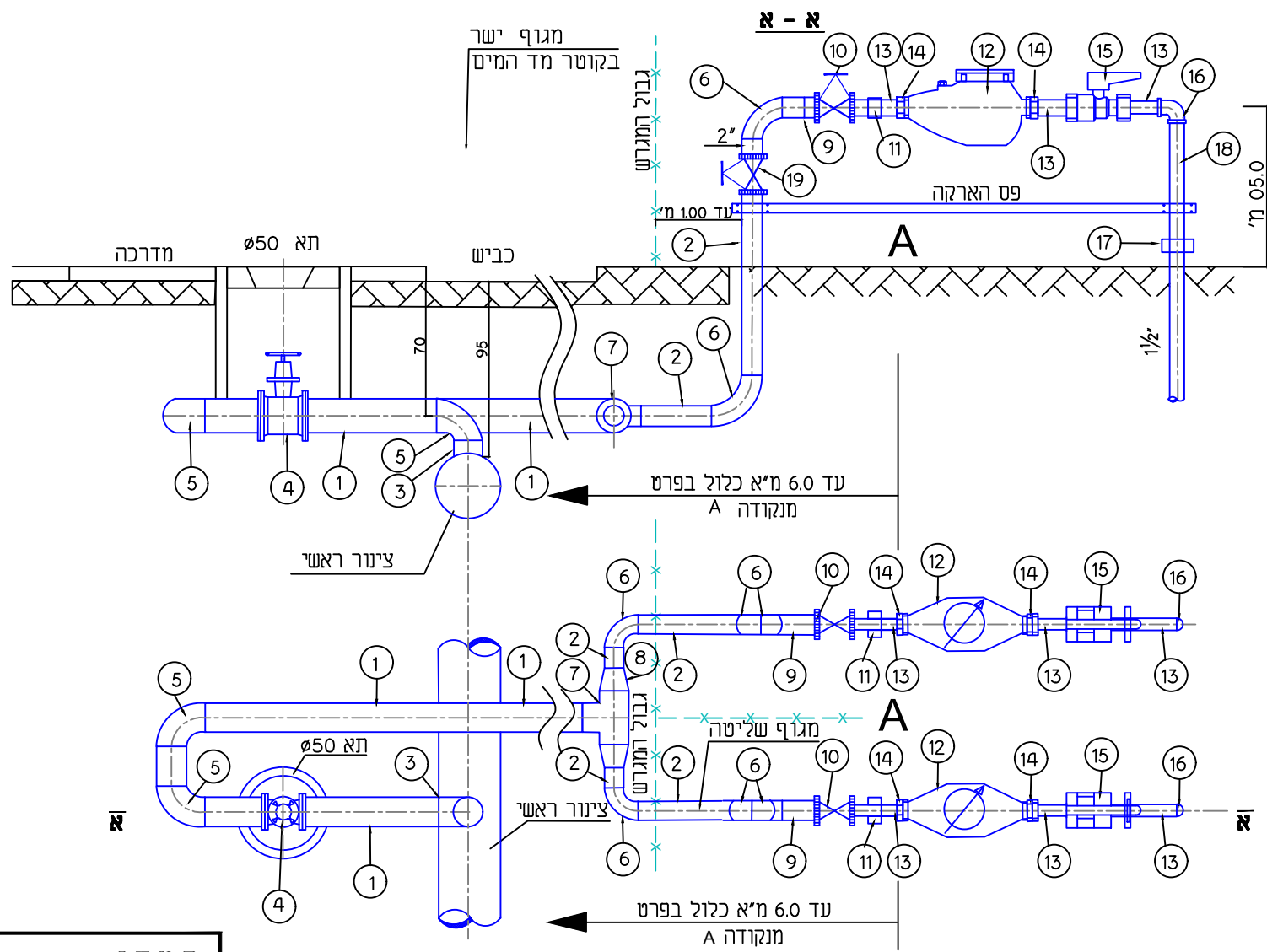
תכנון:	י.ג.
שרטוט:	י.ג., ל.ק.
בדק:	ד.י.
אישר:	ד.י.
תאריך:	23.05.24
קני"מ:	ללא קני"מ

גיליון: תכנית מס': RS-353_3 FILE: RS-353_3

הערות

1 יציאה לחיבור בית בקוטר 2" ומעלה מקו אספקה ראשי שבקוטר עד 6" (כולל) תבוצע ע"י טי חרושתי בלבד.
 במקרים חריגים יבוצע במקום טי חרושתי זקף מעבר ריתוך באישור מפקח בלבד.
 עבור קו ראשי מעל 6" יציאה 2" תבוצע ע"י זקף מעבר ריתוך חרושתי.
 2 חיתוך הפתח עבור זקף ריתוך יבוצע ע"י דיסק חשמלי (ללא ברנר)

קוטר	האביזרים	N
3"	צינור פלדה לפי ת"י 530 עם עטיפה חיצונית "TRIO" וציפוי פנים מלט	1
2"	צינור פלדה לפי ת"י 530 עם עטיפה חיצונית "TRIO" וציפוי פנים מלט	2
2"	טי מעבר חרושתי עם ציפוי פנים בטון	3
3"	מגוף טריז כולל אוגנים נגדיים	4
3"	קשת פלדה 90 סקוידול 40 עם ציפוי פנים בטון	5
2"	קשת פלדה 90 סקוידול 40 עם ציפוי פנים בטון	6
3"	טי מעבר חרושתי עם ציפוי פנים בטון	7
3*2"	מעבר ריתוך עם ציפוי פנים בטון	8
2"	ניפל הברגה צד אחד	9
	מגוף ישר בקוטר מד המים	10
2*1/2"	בושינג	11
1 1/2"	מד מים	12
1 1/2"	ניפל כפול	13
1 1/2"	רוקורד	14
1 1/2" או בהתאם לקיים	ברז קיים (כולל אל חוזר)	15
1 1/2" או בהתאם לקיים	זוית מעבר עם הברגה פנימית	16
1 1/2" או בהתאם לקיים	מופה או קופלינג	17
1 1/2" או בהתאם לקיים	צינור פלדה לפי ת"י 530 עם עטיפה חיצונית	18
2"	מגוף שליטה	19



H.M.D.Y. ENGINEERING LTD.

ה.מ.ד.י. הנדסה בע"מ

יעוץ, ניהול, תכנון ופקוח טלפון 04-8203210; פקס: 04-8203211. P.נסר 36791 NESHER

פרטים סטנדרטיים

נושא התכנית: **חיבור בית כפול במעבר כביש (צינור ראשי בכביש)**

גיליון: _____

תכנית מס': **RS-354**

תאריך: 23.05.24

ללא קני"מ

גיליון: _____

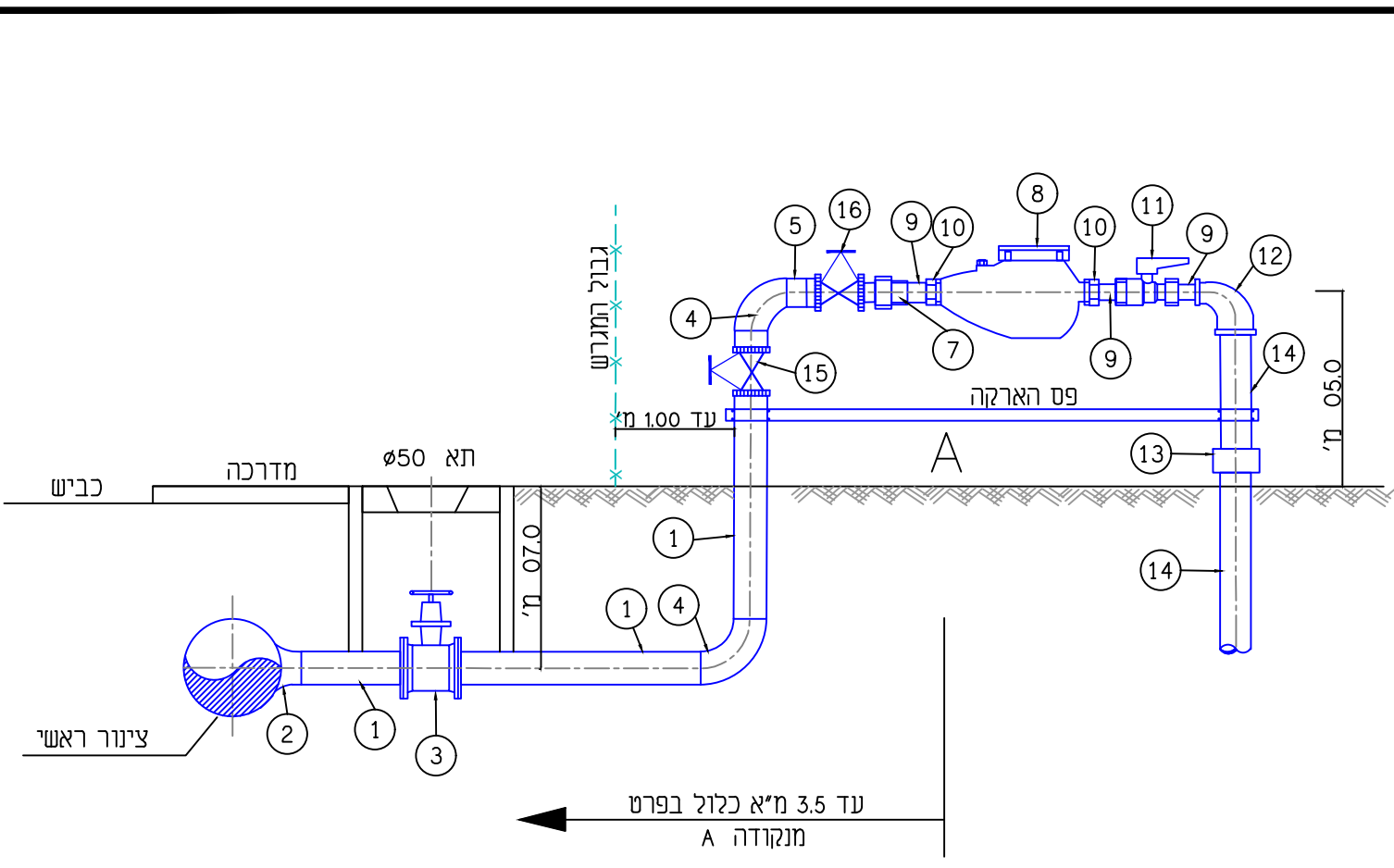
הערות

1 יציאה לחיבור בית בקוטר 2" ומעלה מקו אספקה ראשי שבקוטר עד 8" (כולל) תבוצע ע"י טי חרושתי בלבד.

במקרים חריגים יבוצע במקום טי חרושתי זקף מעבר ריתוך באישור מפקח בלבד.

עבור קו ראשי מעל 8" יציאה 2" תבוצע ע"י זקף מעבר ריתוך חרושתי

2 חיתוך הפתח עבור זקף ריתוך יבוצע ע"י דיסק חשמלי (ללא ברנר)



N	האביזרים	קוטר
1	צינור פלדה לפי ת"י 530 עם עטיפה חיצונית "TRIO" וציפוי פנים מלט	2"
2	טי מעבר חרושתי עם ציפוי פנים בטון	2"
3	מגוף טריז כולל אוגנים נגדיים	2"
4	קשת פלדה 90 סקוידיול 40 עם ציפוי פנים בטון	2"
5	ניפל הברגה צד אחד	2"
7	בושינג	2*1 1/2", 1", 3/4", 1/2"
8	מד מים	1 1/2", 1"
9	ניפל כפול	1 1/2", 1"
10	רוקורד	1 1/2", 1"
11	ברז קיים (כולל אל חוזר)	בהתאם לקיים
12	זיית מעבר עם הברגה פנימית	בהתאם לקיים
13	מופה או קופלינג	בהתאם לקיים
14	צינור פלדה לפי ת"י 530 עם עטיפה חיצונית	בהתאם לקיים
15	מגוף שליטה	2"
16	מגוף ישר בקוטר מד המים	

H.M.D.Y. ENGINEERING LTD.

ה.מ.ד.י. הנדסה בע"מ

יעוץ, ניהול, תכנון ופקוח טלפון 04-8203210; פקס: 04-8203211. ת.ד. 8575. פ.נ.ש.ר 36791 NESHER

פרטים סטנדרטיים

נושא התכנית: **חיבור בית בודד 2"**

תכנון: י.ג.
שרטוט: י.ג., ל.ק.
בדק: ד.י.
אישר: ד.י.
תאריך: 23.05.24
קני"מ: ללא קני"מ

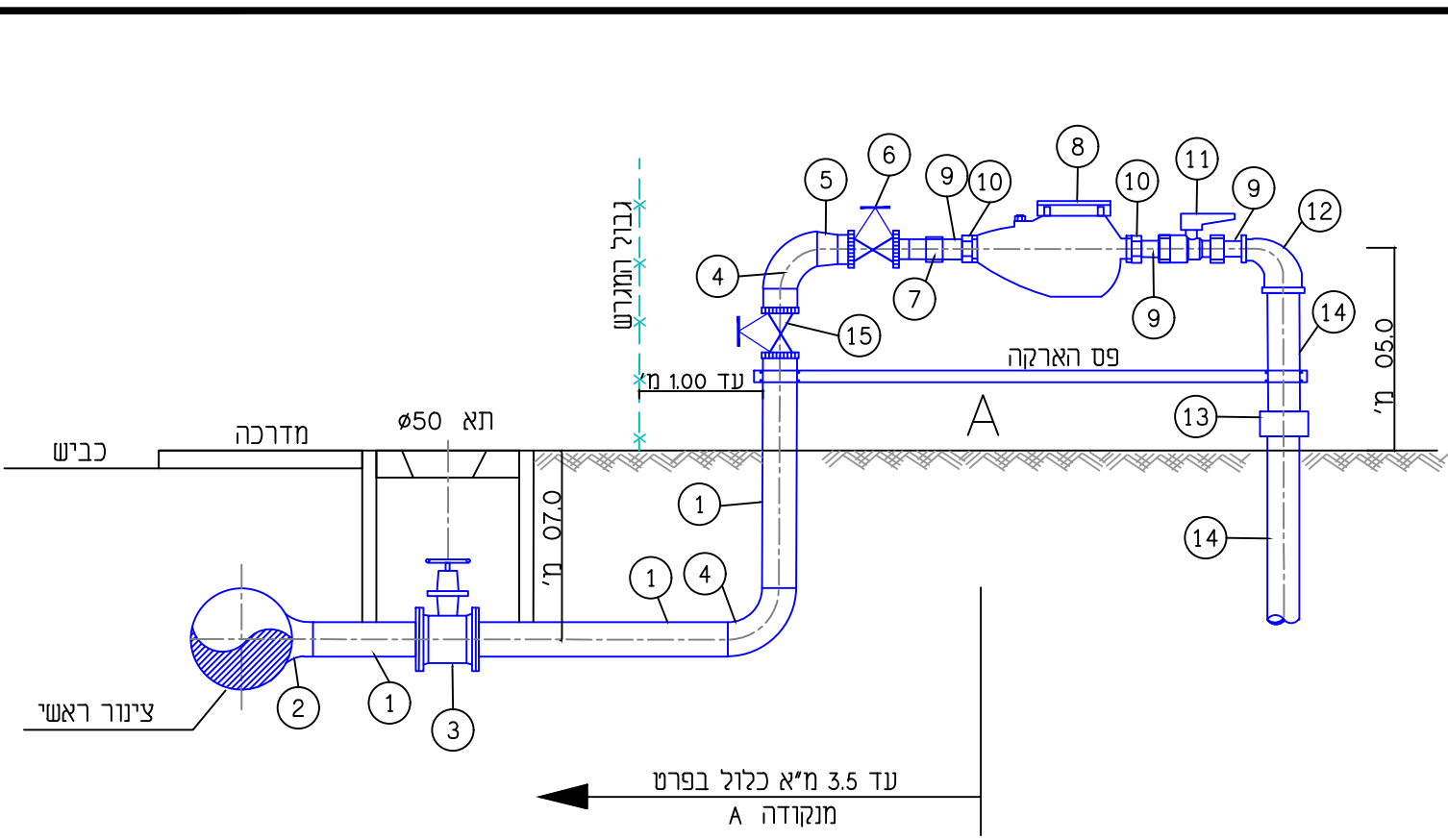
גיליון: תכנית מס': RS-351 FILE: RS-351

הערות

1 יציאה לחיבור בית בקוטר 2" ומעלה מקו אספקה ראשי שבקוטר עד 8" (כולל) תבוצע ע"י טי חרושתי בלבד.

במקרים חריגים יבוצע במקום טי חרושתי זקף מעבר ריתוך באישור מפקח בלבד.
עבור קו ראשי מעל 8" יציאה 3" תבוצע ע"י זקף מעבר ריתוך חרושתי.

2 חיתוך הפתח עבור זקף ריתוך יבוצע ע"י דיסק חשמלי (ללא ברנר)



N	האביזרים	קוטר
1	צינור פלדה לפי ת"י 530 עם עטיפה חיצונית "TRIO" וציפוי פנים מלט	3"
2	טי מעבר חרושתי עם ציפוי פנים בטון	3"
3	מגוף טריז כולל אוגנים נגדיים	3"
4	קשת פלדה 90 סקוידיול 40 עם ציפוי פנים בטון	3"
5	מעבר ריתוך הברגה חיצונית	3*2"
6	מגוף ישר בקוטר מד המים	
7	בושינג	2*1 1/2"
8	מד מים	1 1/2", 1"
9	ניפל כפול	1 1/2", 1"
10	רוקורד	1 1/2", 1"
11	ברז קיים (כולל אל חוזר)	בהתאם לקיים
12	זיית מעבר עם הברגה פנימית	בהתאם לקיים
13	מופה או קופלינג	בהתאם לקיים
14	צינור פלדה לפי ת"י 530 עם עטיפה חיצונית	בהתאם לקיים
15	מגוף שליטה	3"

H.M.D.Y. ENGINEERING LTD.

ה.מ.ד.י. הנדסה בע"מ

י.עני, ניהול, תכנון ופקוח טלפון 04-8203210; פקס: 04-8203211. P.O.B. 8575. א.פ.נ. 36791 NESHER

פרטים סטנדרטיים

נושא התכנית: **חיבור בית בודד 3"**

תכנון: י.ג.
שרטוט: י.ג., ל.ק.
בדק: ד.ג.
אישר: ד.ג.
תאריך: 23.05.24
קני"מ: ללא קני"מ

גיליון: תכנית מס': RS-355 FILE: RS-355

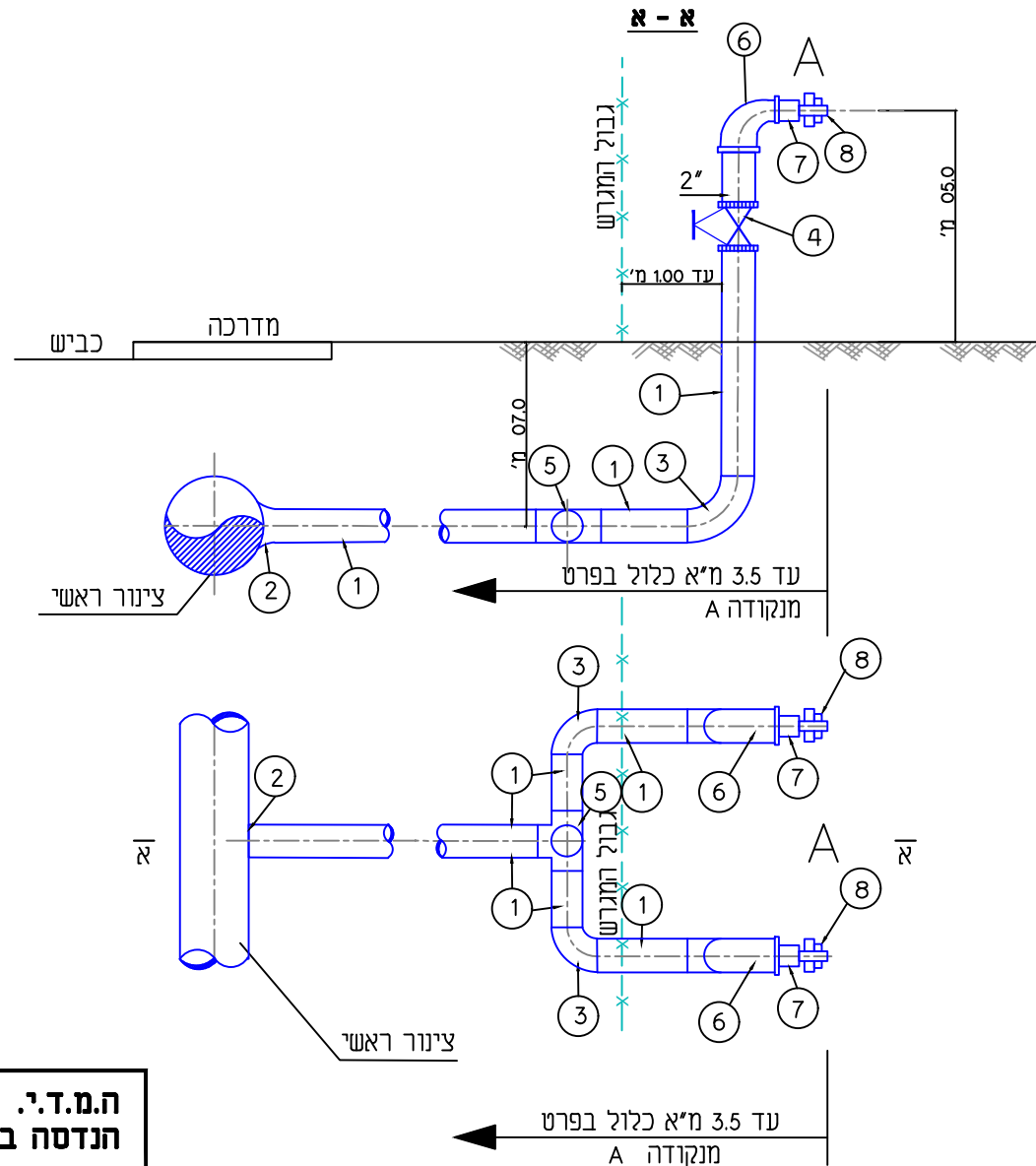
הערות

1 יציאה לחיבור בית בקוטר 2" ומעלה מקו אספקה ראשי שבקוטר עד 8" (כולל) תבוצע ע"י טי חרושתי בלבד.

במקרים חריגים יבוצע במקום טי חרושתי זקף מעבר ריתוך באישור מפקח בלבד.
עבור קו ראשי מעל 8" יציאה 3" תבוצע ע"י זקף מעבר ריתוך חרושתי.

2 זייתוך הפתח עבור זקף ריתוך יבוצע ע"י דיסק חשמלי (ללא ברנר)

קוטר	האביזרים	N
2"	צינור פלדה לפי ת"י 530 עם עטיפה חיצונית "TRIO" וציפוי פנים מלט	1
2"	טי מעבר חרושתי עם ציפוי פנים בטון	2
2"	קשת פלדה 90 סקודיול 40 עם ציפוי פנים בטון	3
2"	מגוף שליטה	4
2"	טי מעבר עם ריתוך פנימית	5
2x1"	זוית מעבר עם הברגה פנימית	6
1"	ניפל כפול	7
1"	פקק	8



H.M.D.Y.
ENGINEERING LTD.



ה.מ.ד.י.
הנדסה בע"מ

יעוץ, ניהול, תכנון ופקוזח טלפון 04-8203210; פקס: 04-8203211. ת.ד. 8575, פ.ד. 36791 נשער

פרטים סטנדרטיים

נושא התכנית: **הכנה לחיבור מגרש כפול**
חיבור ללא מגוף פרט א

תכנון:	ד.י.
שרטוט:	י.ג., ל.ק.
בדק:	ד.י.
אישר:	ד.י.
תאריך:	16.06.24
קני"מ:	ללא קני"מ

FILE: _____ תכנית מס': _____ גיליון: _____

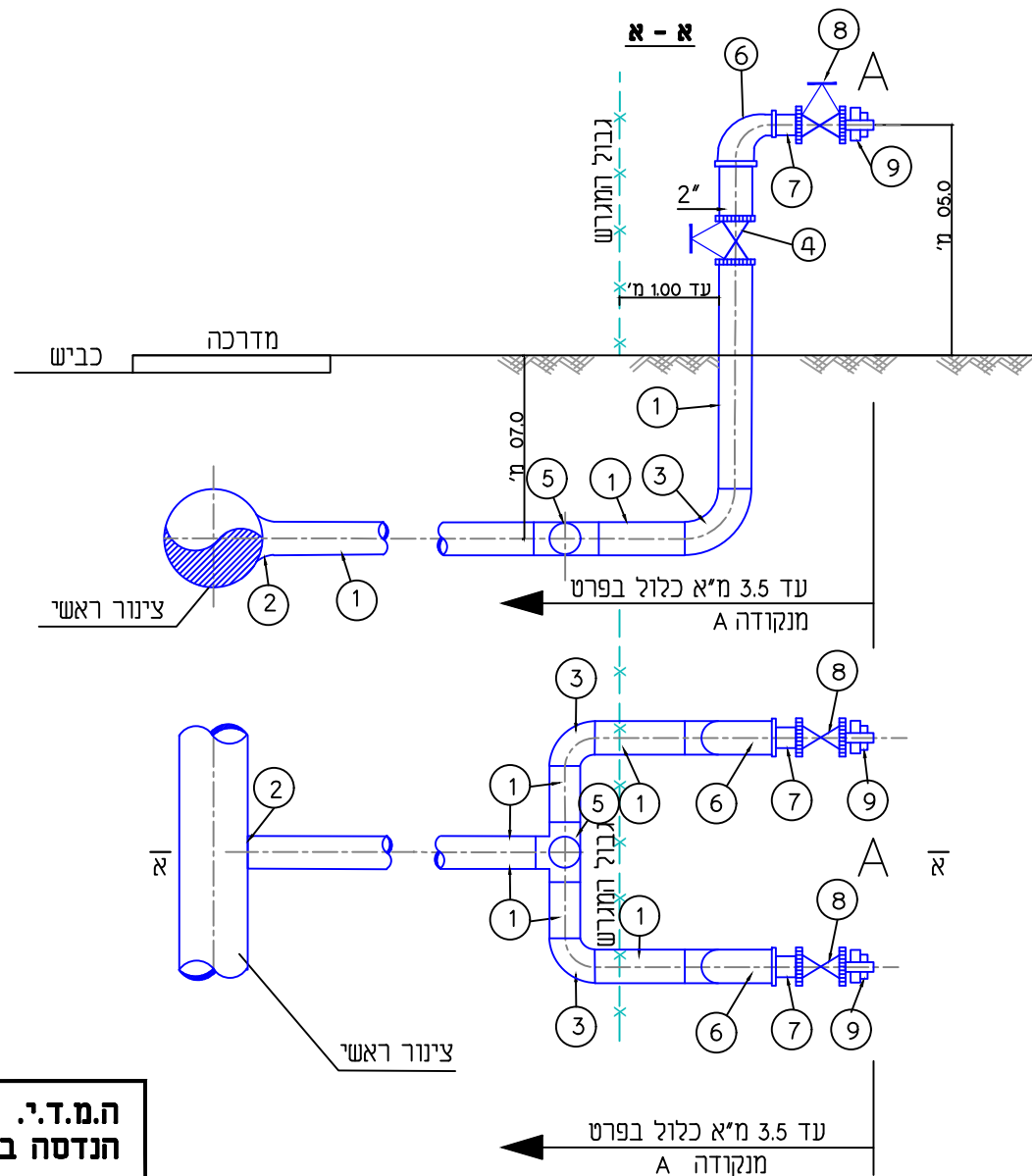
הערות

1 יציאה לחיבור בית בקוטר 2" ומעלה מקו אספקה ראשי שבקוטר עד 6" (כולל) תבוצע ע"י טי חרושתי בלבד.

במקרים חריגים יבוצע במקום טי חרושתי זקף מעבר ריתוך באישור מפקח בלבד.
עבור קו ראשי מעל 6" יציאה 2" תבוצע ע"י זקף מעבר ריתוך חרושתי.

2 חיתוך הפתח עבור זקף ריתוך יבוצע ע"י דיסק חשמלי (ללא ברנר)

קוטר	האביזרים	N
2"	צינור פלדה לפי ת"י 530 עם עטיפה חיצונית "TRIO" וציפוי פנים מלט	1
2"	טי מעבר חרושתי עם ציפוי פנים בטון	2
2"	קשת פלדה 90 סקודיול 40 עם ציפוי פנים בטון	3
2"	מגוף שליטה	4
2"	טי מעבר עם ריתוך פנימית	5
2"x1"	זוית מעבר עם הברגה פנימית	6
1"	ניפל כפול	7
1"	מגוף ישר	8
1"	פקק	9



H.M.D.Y.
ENGINEERING LTD.



ה.מ.ד.י.
הנדסה בע"מ

יעוץ, ניהול, תכנון ופקוח טלפון 04-8203210; פקס: 04-8203211 ת.ד. 8575, P.O. Box 36791 NESHAR

פרטים סטנדרטיים

נושא התכנית: **הכנה לחיבור מגרש כפול**
חיבור ללא מגוף פרט ב

תכנון:	ד.י.
שרטוט:	י.ג., ל.ק.
בדק:	ד.י.
אישר:	ד.י.
תאריך:	16.06.24
קני"מ:	ללא קני"מ

FILE: _____ תכנית מס': _____ גיליון:

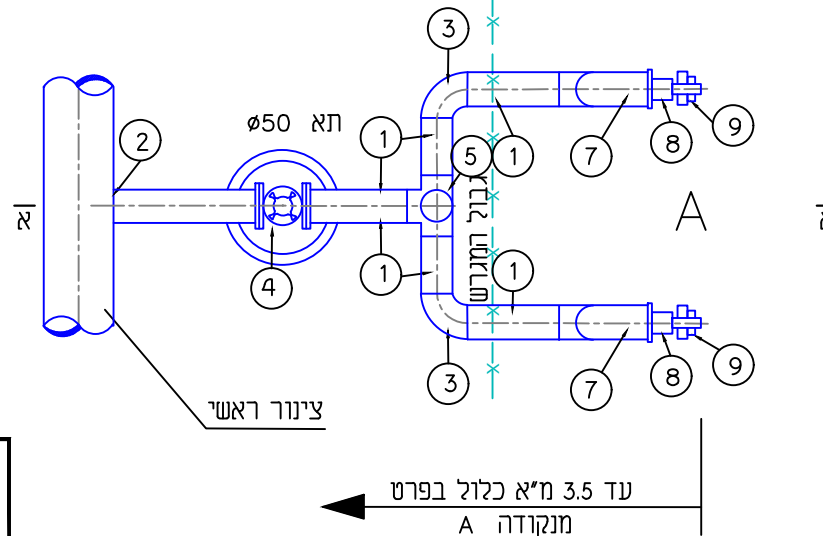
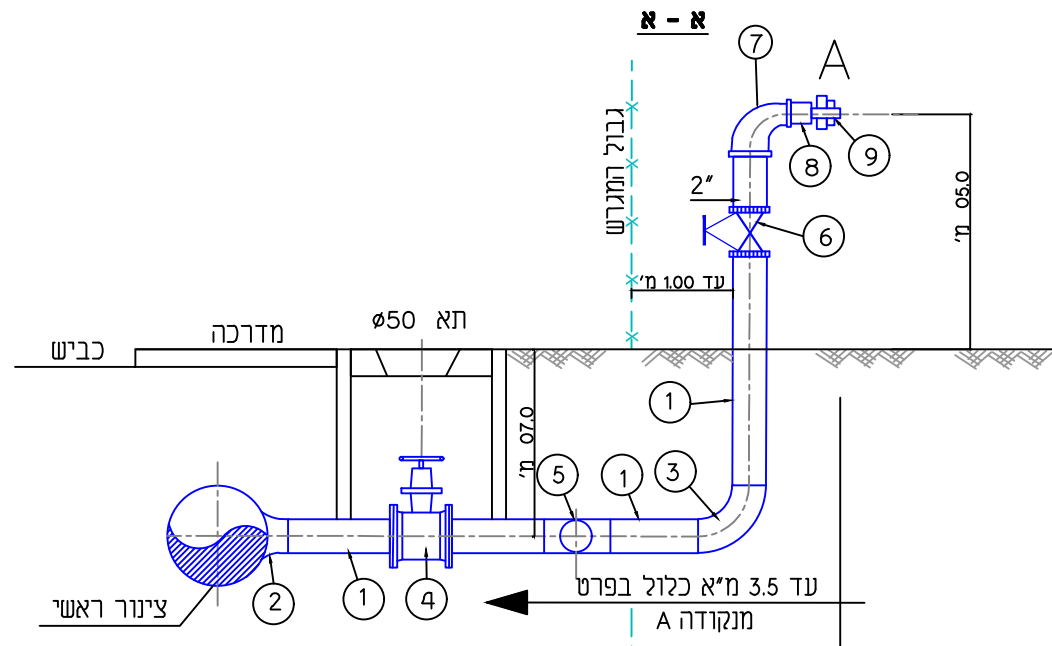
הערות

1 יציאה לחיבור בית בקוטר 2" ומעלה מקו אספקה ראשי שבקוטר עד 6" (כולל) תבוצע ע"י טי חרושתי בלבד.

במקרים חריגים יבוצע במקום טי חרושתי זקף מעבר ריתוך באישור מפקח בלבד.
עבור קו ראשי מעל 6" יציאה 2" תבוצע ע"י זקף מעבר ריתוך חרושתי.

2 חיתוך הפתח עבור זקף ריתוך יבוצע ע"י דיסק חשמלי (ללא ברנר)

קוטר	האביזרים	N
2"	צינור פלדה לפי ת"י 530 עם עטיפה חיצונית "TRIO" וציפוי פנים מלט	1
2"	טי מעבר חרושתי עם ציפוי פנים בטון	2
2"	קשת פלדה 90 סקודיול 40 עם ציפוי פנים בטון	3
2"	מגוף טריז כולל אוגנים נגדיים	4
2"	טי מעבר עם ריתוך פנימית	5
2"	מגוף שליטה	6
2"x1"	זוית מעבר עם הברגה פנימית	7
1"	ניפל כפול	8
1"	פקוק	9



H.M.D.Y.
ENGINEERING LTD.



ה.מ.ד.י.
הנדסה בע"מ

יעוץ, ניהול, תכנון ופקוח טלפון 04-8203210; פקס: 04-8203211 ת.ד. 8575, פ.מ. 36791 נשר

פרטים סטנדרטיים

נושא התכנית: **הכנה לחיבור מגרש כפול**
חיבור עם מגוף פרט א

FILE:

תכנית מס':

גיליון:

תכנון: ד.י.
שרטוט: י.ג.ל.ק.
בדק: ד.י.
אישר: ד.י.
תאריך: 16.06.24
קני"מ: ללא קני"מ

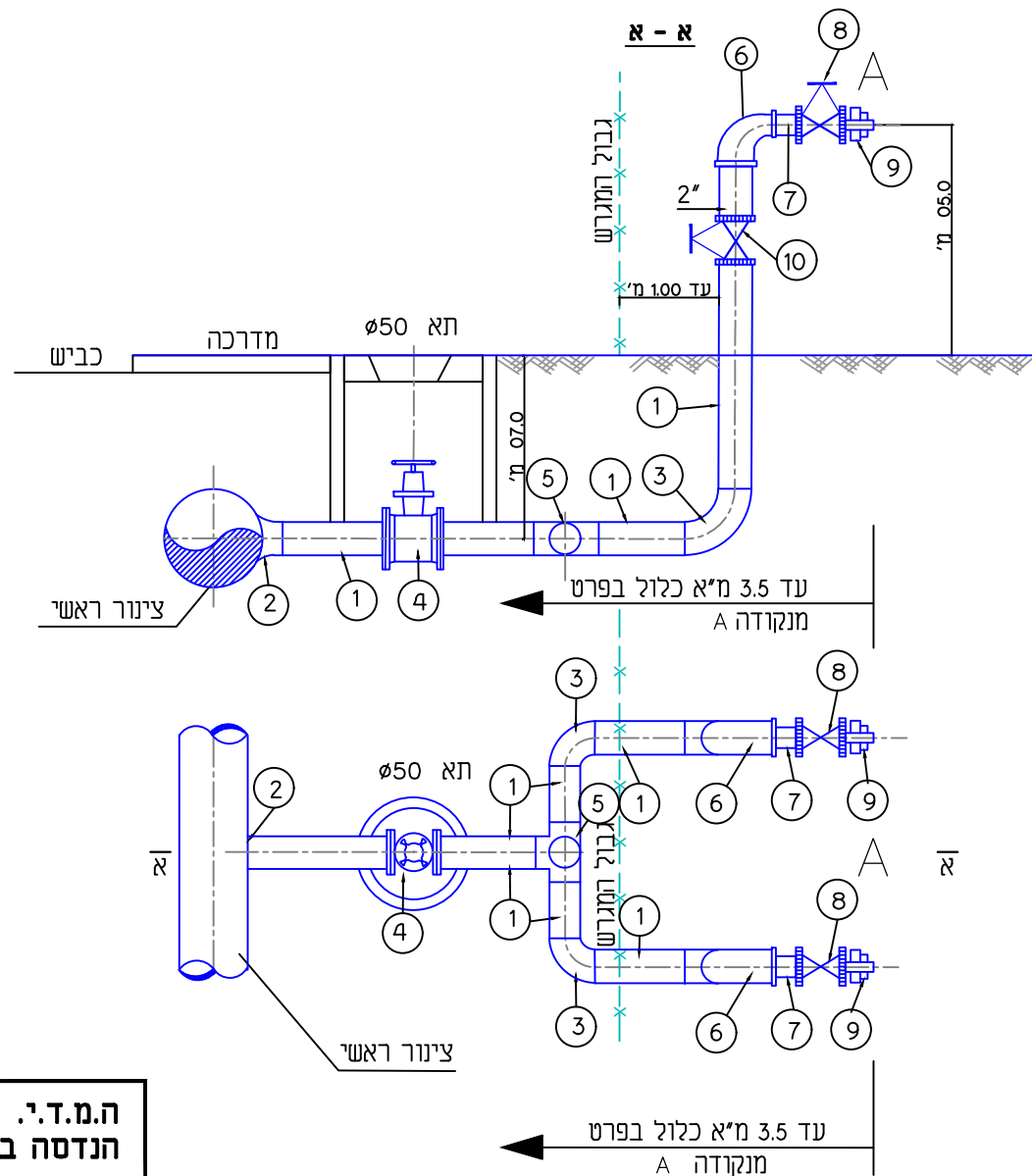
הערות

1 יציאה לחיבור בית בקוטר 2" ומעלה מקו אספקה ראשי שבקוטר עד 6" (כולל) תבוצע ע"י טי חרושתי בלבד.

במקרים חריגים יבוצע במקום טי חרושתי זקף מעבר ריתוך באישור מפקח בלבד.
עבור קו ראשי מעל 6" יציאה 2" תבוצע ע"י זקף מעבר ריתוך חרושתי.

2 חיתוך הפתח עבור זקף ריתוך יבוצע ע"י דיסק חשמלי (ללא ברנר)

קוטר	האביזרים	N
2"	צינור פלדה לפי ת"י 530 עם עטיפה חיצונית "TRIO" וציפוי פנים מלט	1
2"	טי מעבר חרושתי עם ציפוי פנים בטון	2
2"	קשת פלדה 90 סקודיול 40 עם ציפוי פנים בטון	3
2"	מגוף טריז כולל אוגנים נגדיים	4
2"	טי מעבר עם ריתוך פנימית	5
2x1"	זוית מעבר עם הברגה פנימית	6
1"	ניפל כפול	7
1"	מגוף ישר	8
1"	פקק	9
2"	מגוף שליטה	10



H.M.D.Y.
ENGINEERING LTD.



ה.מ.ד.י.
הנדסה בע"מ

יעוץ, ניהול, תכנון ופקוח טלפון 04-8203210; פקס: 04-8203211 ת.ד. 8575, P.O. Box 36791 NESHAR

פרטים סטנדרטיים

נושא התכנית: **הכנה לחיבור מגרש כפול**
חיבור עם מגוף פרט ב

FILE:

תכנית מס':

גיליון:

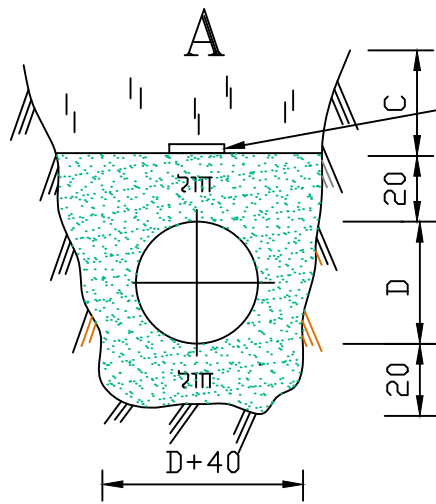
תכנון:	ד.י.
שרטוט:	י.ג.ל.ק.
בדק:	ד.י.
אישר:	ד.י.
תאריך:	16.06.24
קני"מ:	ללא קני"מ

הערות

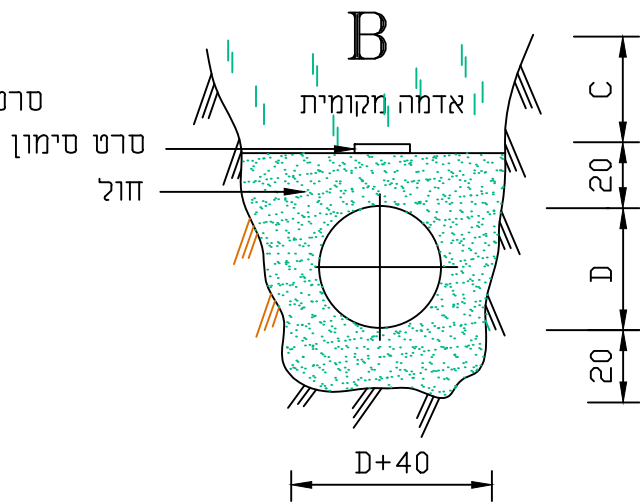
1 יציאה לחיבור בית בקוטר 2" ומעלה מקו אספקה ראשי שבקוטר עד 6" (כולל) תבוצע ע"י טי חרושתי בלבד.

במקרים חריגים יבוצע במקום טי חרושתי זקף מעבר ריתוך באישור מפקח בלבד.
עבור קו ראשי מעל 6" יציאה 2" תבוצע ע"י זקף מעבר ריתוך חרושתי.

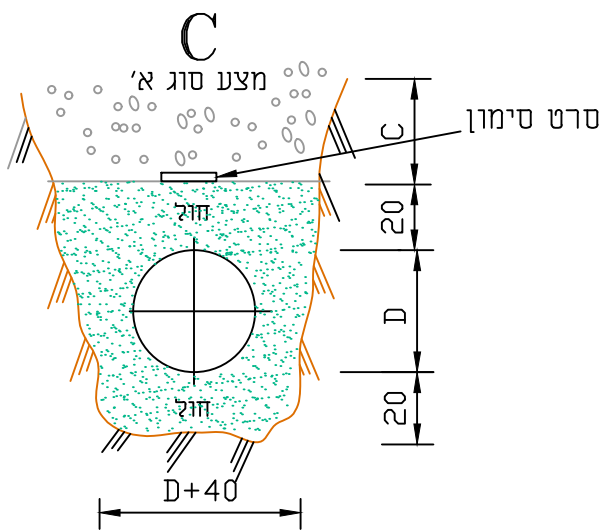
2 חיתוך הפתח עבור זקף ריתוך יבוצע ע"י דיסק חשמלי (ללא ברנר)



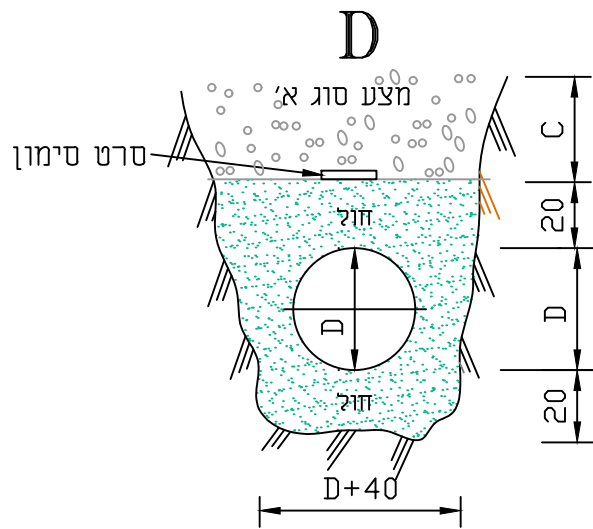
מילוי תעלה לצינור פלדה או לצינור אל מתכתי עם עטיפת סרט - בשטח פתוח



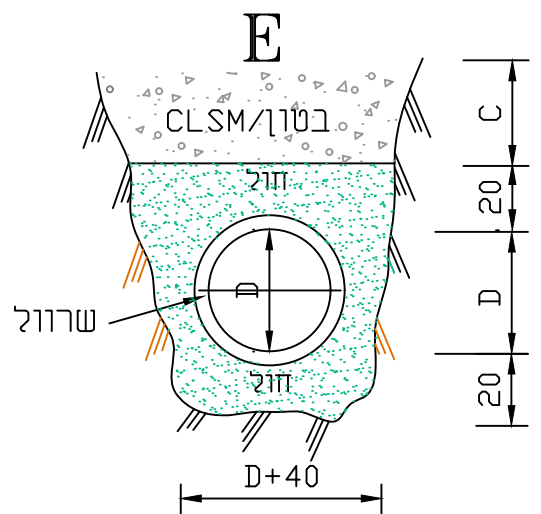
מילוי תעלה לצינור בטון דחוס בשטח פתוח



מילוי תעלה לצינור פלדה או לצינור אל מתכתי עם עטיפת סרט בכביש\מדרכה

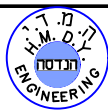


מילוי תעלה לצינור בטון דחוס בכביש\מדרכה



מילוי תעלה לצינור בטון דחוס במעבר כביש

H.M.D.Y. ENGINEERING LTD.



ה.מ.ד.י. הנדסה בע"מ

יעוץ, ניהול, תכנון ופקוח טלפון 04-8203210; 04-8203211; פקס: 04-8203211; ת.ד. 8575, P.O.B. נשר 36791 NESHER



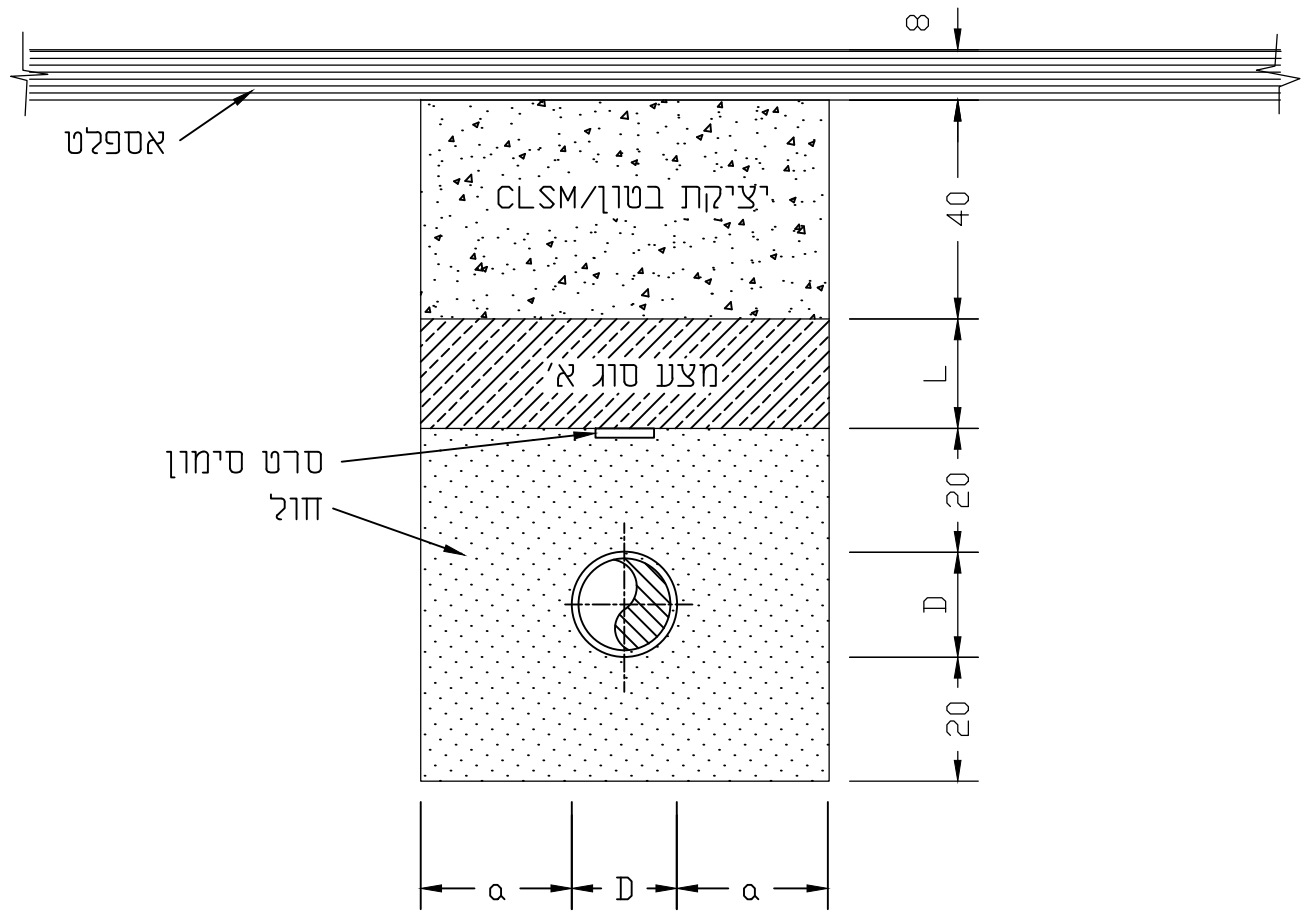
פרטים סטנדרטיים

תכנון :	ד.י.
שרטוט :	א.ח.
בדק :	ד.י.
אישר :	
תאריך :	06.01.2011
קניין :	ללא קניין

נושא התכנית :

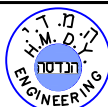
פרט חתך תעלה טיפואי

XREF:	FILE 103Tea1a	תכנית מס : 103	גיליון : מתוך :
-------	---------------	----------------	-----------------



- D - קוטר צינור
- L - שכבת מצע סוג א'
- $\alpha=15$ - עד קוטר צינור 10"
- $\alpha=20$ - מצינור בקוטר 16"-12"

H.M.D.Y.
ENGINEERING LTD.



ה.מ.ד.י.
הנדסה בע"מ

יעוץ, ניהול, תכנון ופקוח טלפון 04-8203210; פקס: 04-8203211 ת.ד. 8575 פ.מ.ב. נשר 36791 NESHER

פרטים סטנדרטיים

נושא התכנית :

פרט יציקת בטון בחציית כבישים

תכנון : ד.י.

שרטוט : א.ח.

בדק : ד.י.

אישר :

תאריך: 06.01.2011

קני"מ : ללא קני"מ

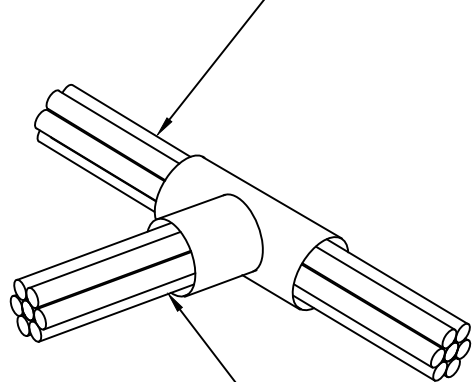
הערות: כל המידות ב-ס"מ
השרטוט ללא קני"מ

תכנית מס : 103G פרט יציקת בטון

גיליון:

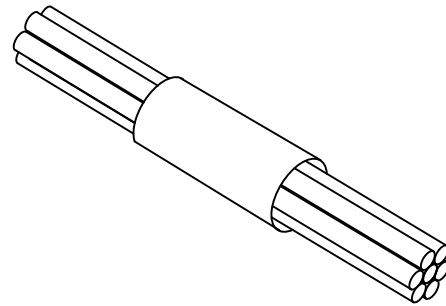
FILE:

מוליך נחושת 50 ממ"ר

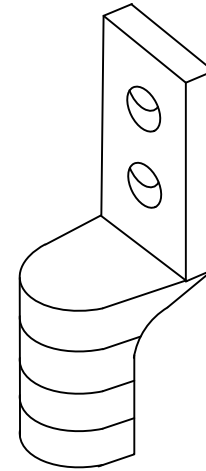


מוליך נחושת 35 ממ"ר

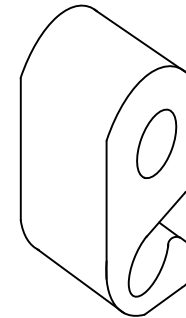
הסתעפות בין מוליכי הארקה
חיבור בשיטת קדוולד



חיבור בין שני מוליכי הארקה
בשיטת קדוולד CADWELD



F פרט אי - נעל כבל



A מהדק לחיצה פרט

H.M.D.Y.
ENGINEERING LTD.



ה.מ.ד.י.
הנדסה בע"מ

יעוץ, ניהול, תכנון ופקודת מלפון 04-8203210-04; 04-8203211-04 ת.ד. 8575 פ.מ.ב. נשר 36791 NESHER



פרטים סטנדרטיים

נושא התכנית :

אביזרים לחיבור בין מוליך
הארקה בשיטת קדוולד

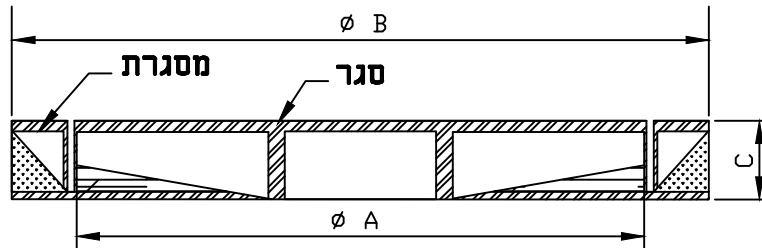
תכנן :	ד.י.
שרטט :	א.ח.
בדק :	ד.י.
אישור :	
תאריך :	06.01.2011
קני"מ :	ללא קני"מ

FILE: 100E

תכנית מס: 100E

גיליון:

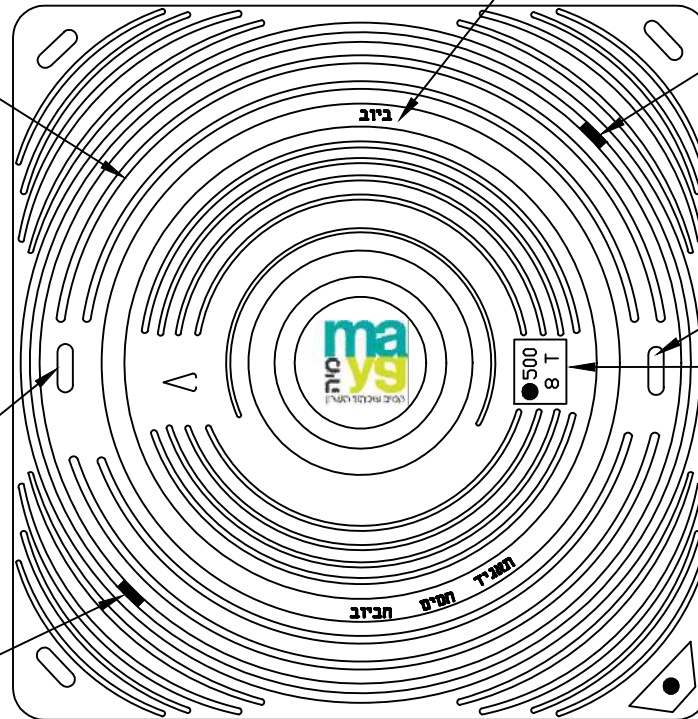
מכסים מיציקת ברזל בעלי סגר עגול ותושבת ריבועית



סימון "ביוב" או "מיס"

בליטות חיספוס

מגרעת חילוץ



בית מפתח

סימון קוטר נומינלי
ועומס ע"פ סוג
המכסה

בית מפתח

תאריך חמיס חביזב

מגרעת חילוץ

● סימול היצרן

H.M.D.Y.
ENGINEERING LTD.



ה.מ.ד.י.
הנדסה בע"מ

יעוץ, ניהול, תכנון ופקוח טלפון/פקס 04-8218021 .ת.ד. P.O.B. 8575 נשר 36791 NESHER



פרטים סטנדרטיים

תכנון : ד.י.
שרטוט : א.ג.
בדק : ד.י.
אישור :
תאריך: 13.03.2011
קניימ : ללא קניימ

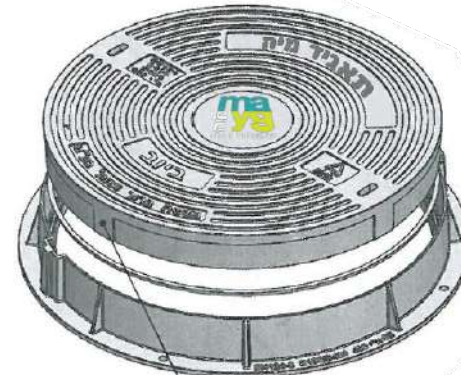
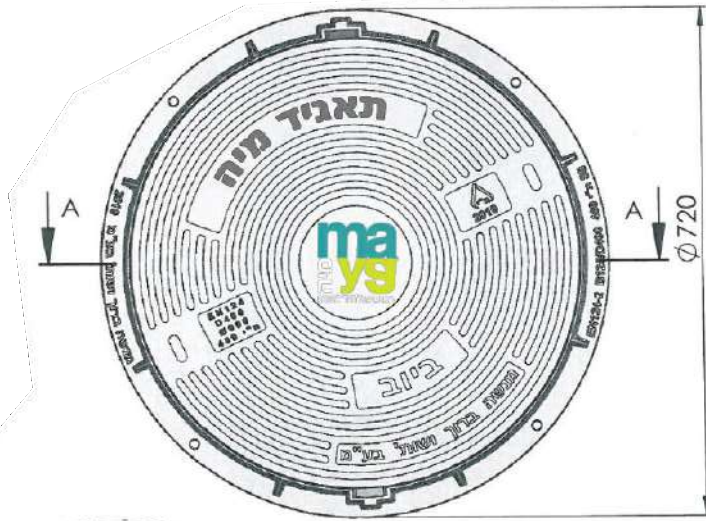
נושא התכנית :

מכסים מיציקת ברזל
בעלי סגר עגול ותושבת ריבועית

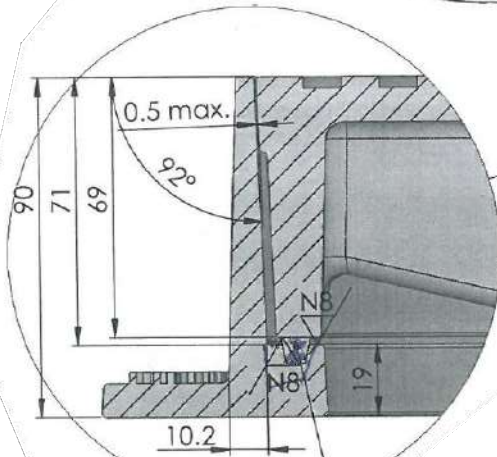
FILE: W21

פרט מס: W21

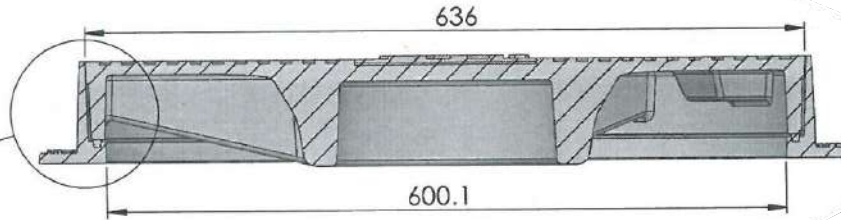
גיליון:



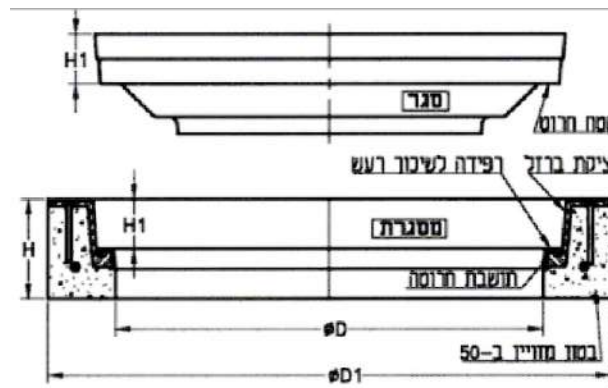
צלע הדוקה 4 x



אטם גומי



חתך A-A



D - קוטר הפתח
 D1 - קוטר היצוני
 H - גובה מסגרת
 H1 - עומק השיכור

הערה:


1. אין להזמין מכסה, בטרם קבלת אישור מהתאגיד
2. באבן משתלבת המכסה יהיה בתוך מסגרת ריבועית

HMD.Y.
ENGINEERING LTD.

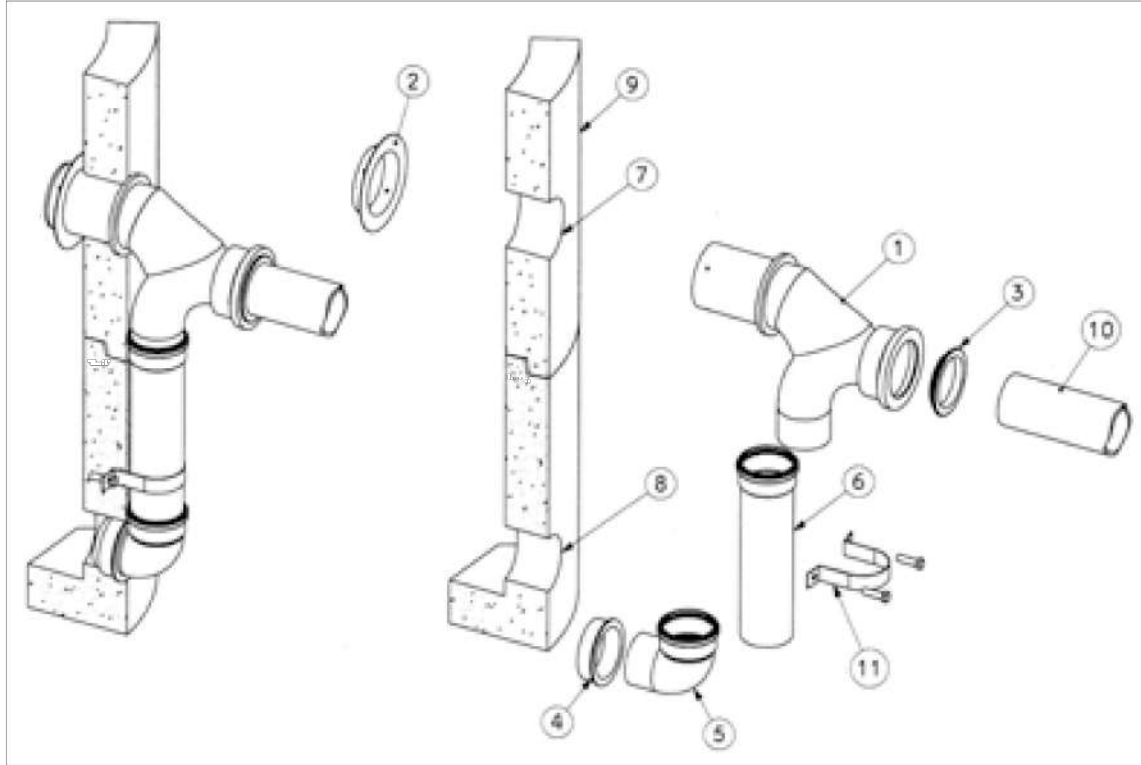


ה.מ.ד.י.
הנדסה בע"מ

יעוץ, ניהול, תכנון ופקוד טלפון 04-8203210-8203210; פקס: 04-8203211. נשר P.O.B. 8575. ת.ד. 36791 NESHER

 פרטים סטנדרטיים	תכנון :	ד.ג.
	שרטוט :	ו.ק.
נושא התכנית : מכסה לשוחות ביוב	בדק :	ד.ג.
	אישר :	
	תאריך :	15.06.2020
	קניימ :	ללא קניימ
FILE: 2. 01	תכנית מס: 2.01	גיליון:

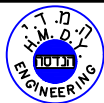
מפל חיצוני בודד



רשימת חלקים

1. ברך - מפל דגם DROP (עשוי מפוליאאתילן).
2. טבעת נעילה.
3. אטם חזירה לצינור הכניסה 200 מ"מ או 160 מ"מ.
4. אטם חזירה תחתון מסוג 160 מ"מ או 200 מ"מ.
5. זוית תחתונה (זוית PVC סטנדרטית 90°).
6. צינור אנכי (צינור PVC סטנדרטי עם פעמון בצד העליון).
7. קדח עליון בגוף תא הבקרה (עבור פתח הביקורת).
8. קדח תחתון בתא הבקרה.
9. גוף תא הבקרה.
10. צינור כניסה.
11. חבק אומגה + ברגים.

H.M.D.Y.
ENGINEERING LTD.



ה.מ.ד.י.
הנדסה בע"מ

יעוץ, ניהול, תכנון ופקוח טלפון 04-8203210; פקס: 04-8203211 ת.ד. 8575 P.O.B. נשר 36791 NESHER



פרטים סטנדרטיים

נרשא התכנית :

מפל חיצוני בודד

תכנון: ד.י.

שרטוט : א.ה.+א.ח.

בדק : ד.י.

אישר:

תאריך: 01.03.24

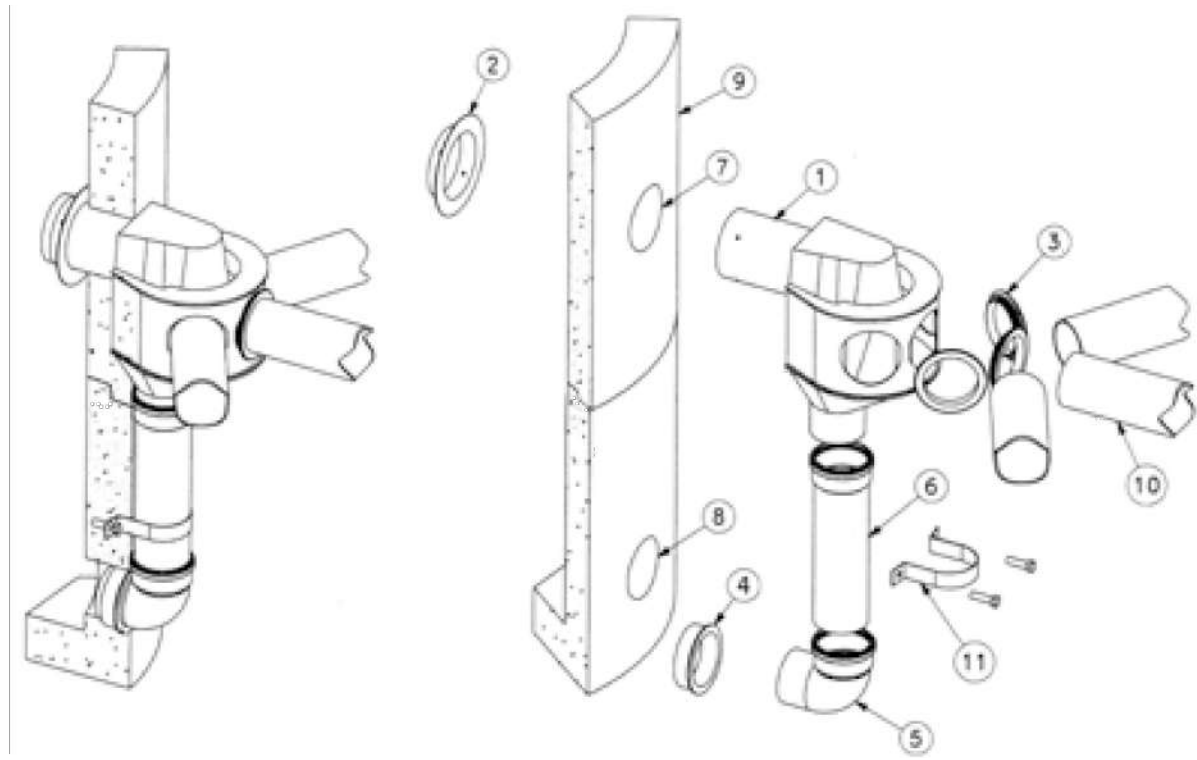
קני"מ : ללא קני"מ

FILE: 105

תכנית מס **W22**

גיליון:

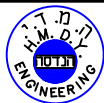
מפל חיצוני מולטי-דרופ



רשימת חלקים

1. קופסת המפל MULTI DROP-160.
2. טבעת נעילה.
3. אטם חזירה לצינור $\phi 160$ בכניסה 160 מ"מ.
4. אטם חזירה תחתון מסוג 160 מ"מ.
5. זוית תחתונה PVC 900×160 סטנדרטית.
6. צינור אנכי PVC $\phi 160$ עם פעמון בצד העליון.
7. קדח עליון בגוף תא הבקרה (עבור פתח הביקורת).
8. קדח תחתון בתא הבקרה.
9. גוף תא הבקרה.
10. צינור (או צינורות) כניסה.
11. חבק אומגה + ברגים.

H.M.D.Y.
ENGINEERING LTD.



ה.מ.ד.י.
הנדסה בע"מ

יעוץ, ניהול, תכנון ופקוח טלפון 04-8203210; פקס: 04-8203211 ת.ד. 8575 P.O.B. נשר 36791 NESHER



פרטים סטנדרטיים

נושא התכנית :

מפל חיצוני מולטי-דרופ

תכנון: ד.י.

שרטוט : א.ה.א.ח.

בדק : ד.י.

אישר:

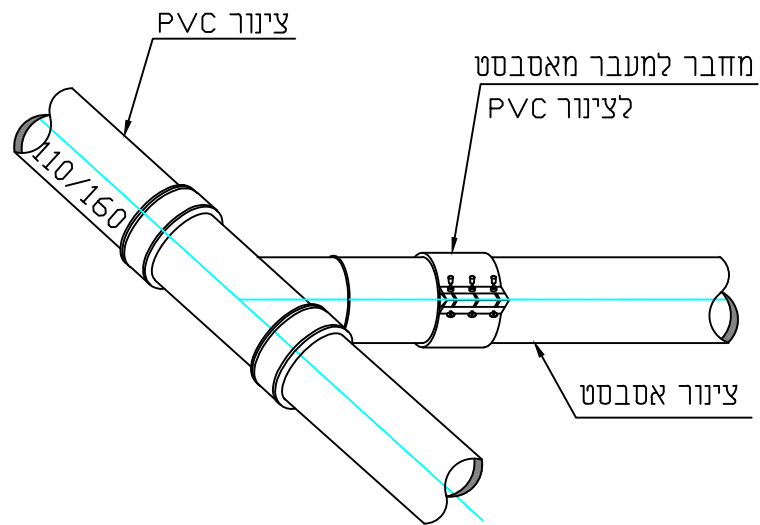
תאריך: 01.03.24

קני"מ : ללא קני"מ

FILE: 105

תכנית מס W22-1

גיליון:



הגדלה: חבק הידראולי



טבלת מידות חבקים הידראולים לאסבסט

לחץ עבודה	טווח החבק	מידות צינור חיצוני חרוט		דרג צינור	קוטר נומינלי	
		מ"מ	מ"מ		אינצ'	מ"מ
בר	מ"מ	מ"מ	מ"מ	בר		
24	94-104	94	98	24	3	080
24	120-130	121	126	18	4	100
24	120-130	124	128	24	4	100
24	149-159	149	154	18	5	125
24	149-159	153	159	24	5	125
16	172-182	174	179	12	6	150
16	176-186	178	183	18	6	150
16	176-186	180	185	24	6	150
16	227-237	229	234	12	8	200
16	233-243	235	240	18	8	200
16	239-249	241	246	24	8	200
16	244-254	-	-	בלגי	8	200
16	278-288	280	285	12	10	250
16	287-297	289	294	18	10	250
16	294-304	296	301	24	10	250
10	306-316	-	-	בלגי	10	250
10	328-338	330	335	12	12	300
10	338-348	340	345	18	12	300
10	352-362	354	359	24	12	300
10	382-392	384	389	12	14	350
10	398-408	398	408	18	14	400
10	412-422	414	419	24	14	400
10	436-446	438	443	12	16	400
10	450-460	452	457	18	16	400
10	466-476	468	473	24	16	400
10	480-490	-	-	בלגי	16	400
10	490-500	492	497	12	18	450
10	508-518	510	515	18	18	450
10	528-538	530	535	24	18	500
10	558-568	560	565	18	20	500
10	578-588	580	585	24	20	500
07	650-660	-	-	12	24	600
07	658-668	-	-	18	24	600
07	685-695	-	-	24	24	600

HMD.Y. ENGINEERING LTD.

הנדסה בע"מ

יעוץ, ניהול, תכנון ופקודת טלפון 04-8203210; פקס: 04-8203211

תכנון: ד.י.
שרטוט: א.ג.
בדק: ד.י.
אישר: ד.י.
תאריך: 01.03.24
קני"מ: ללא קני"מ

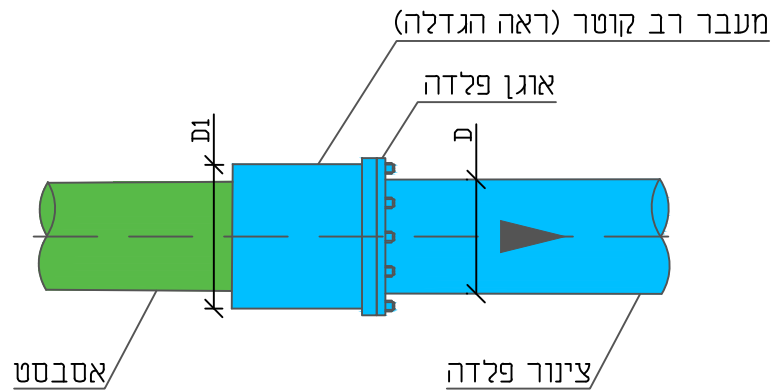
פרטים סטנדרטיים

נושא התכנית: חיבור בין צינור PVC לאסבסט

תכנית מס: P16

FILE: 104A

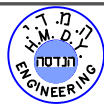
חיבור קו אסבסטט לקו פלדה



הגדלה: (מעבר רב קוטר)



H.M.D.Y.
ENGINEERING LTD.



ה.מ.ד.י.
הנדסה בע"מ

יעוץ, ניהול, תכנון ופקודת טלפון 04-8203210; פקס: 04-8203211 ת.ד. 8575 P.O.B. נשר 36791 NESHER



פרטים סטנדרטיים

תכנון: ד.י.

שרטוט: א.ה.+א.ח.

בדק: ד.י.

אישר:

תאריך: 01.03.24

קנ"מ: ללא קנ"מ

נושא התכנית: **חיבור קו אסבסטט (קיים) לקו פלדה באמצעות רב קוטר**

FILE: 605 B

תכנית מס: **P15**

גיליון:

מכסה מברזל יציקה

לפי ת"י 489
Ø 10@20

אבן משתלבת
או אספלט

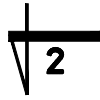
מתאם אביב
AVIV RESER
או שווה ערך
ראה פרט סטנדרטי

תקרה טרומית
מבטון מזוין לפי ת.י. 489.

שלבי ירידה
או סולם מפלב"מ
לפי ת.י. 631.

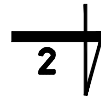
חוליות
טרומיות עגולות מבטון
מזוין דוגמת וולפמן או ש"ע.

איטופלסט בין החוליות



H עומק תא הבקרה

0.33



מחבר איטוביב

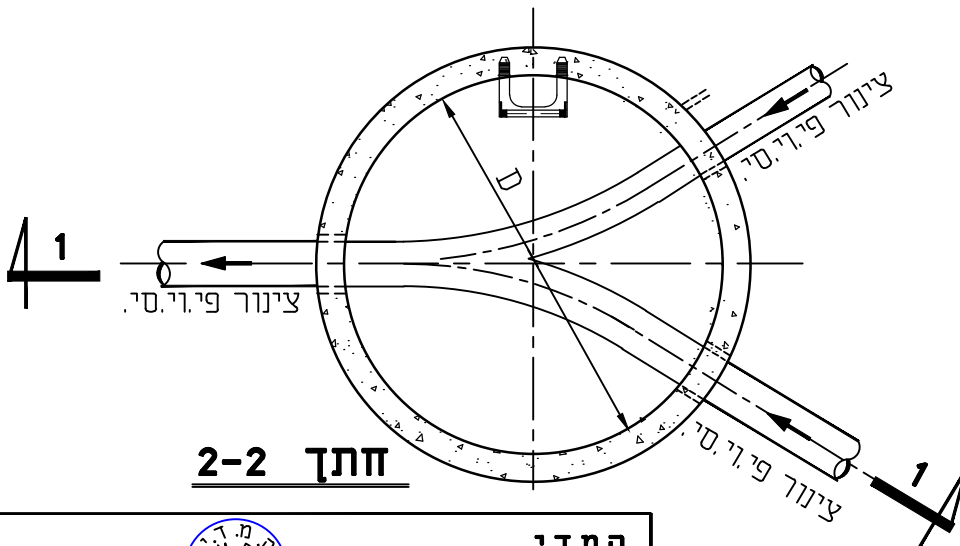
בטון רזה 5 ס"מ

#Ø10@20

חתך 1-1

צינור פיו.סי.
מחבר איטוביב

תחתית מבטון ב-20, מזוין




חתך 2-2

H.M.D.Y.
ENGINEERING LTD.



ה.מ.ד.י.
הנדסה בע"מ

יעוץ, ניהול, תכנון ופקוח טלפון 04-8203210; 04-8203211 פקס: 04-8203211 נשר 36791 NESHER P.O.B. 8575

 <p>פרטים סטנדרטיים</p>	תכנון :	ד.י.
	שרטוט :	א.ח.
<p>נושא התכנית : תא בקרה טיפוסי לביוב</p>	בדק :	ד.י.
	אישר :	
	תאריך :	06.01.2011
	קני"מ :	ללא קני"מ

FILE: 601

תכנית מס : 601

גיליון:

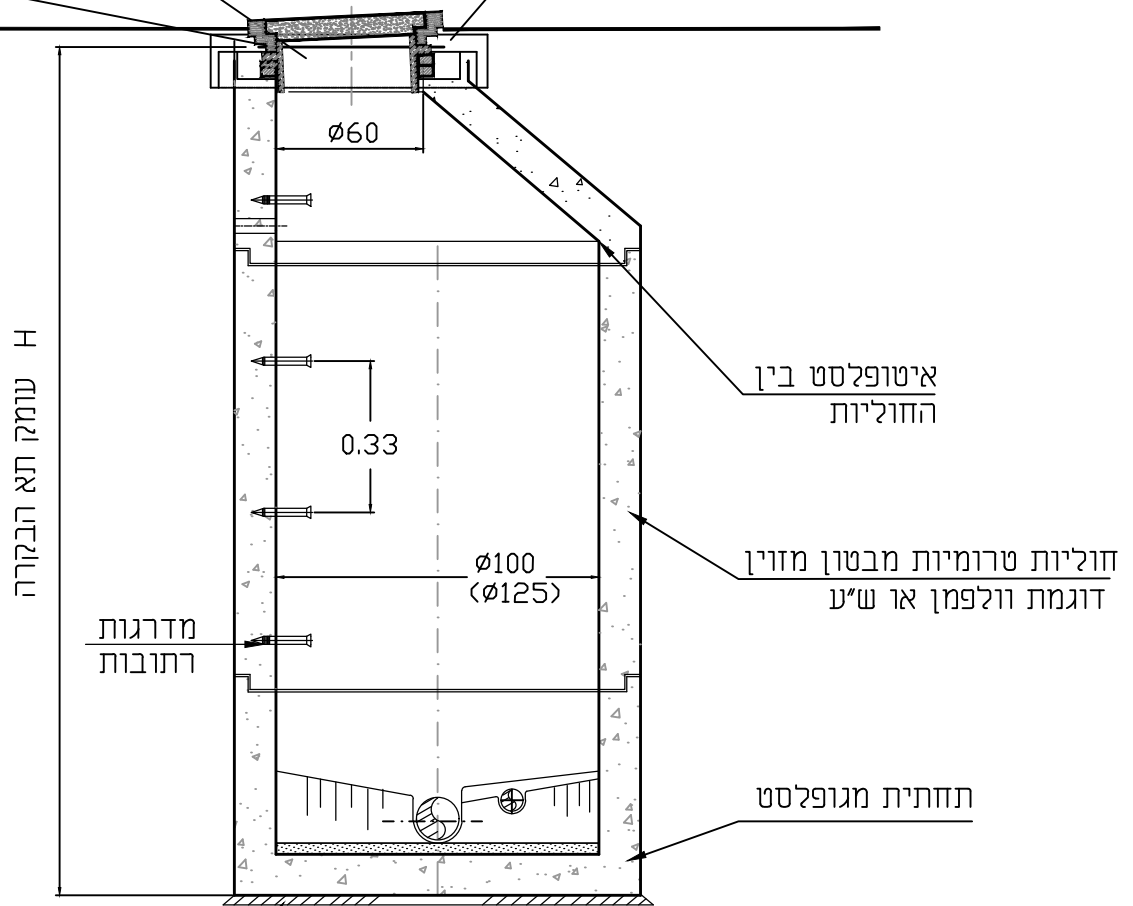
תא בקרה עם חוליה קונית לביוב

מכסה מברזל יציקה

לפי ת"י 489

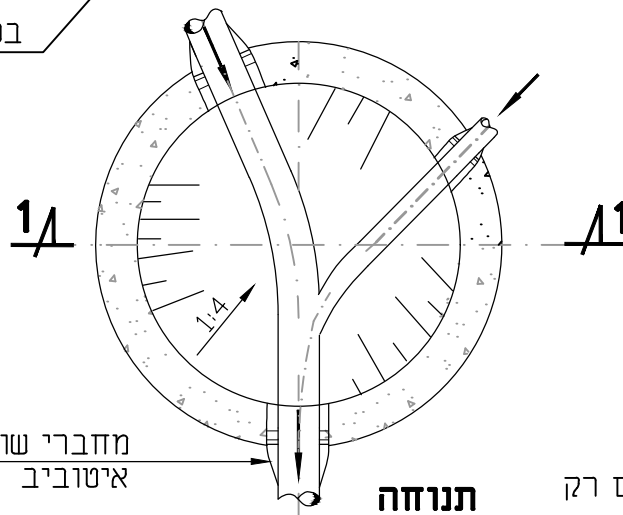
מתאם אביב
AVIV RESER
או שווה ערך
ראה פרט סטנדרטי

חגורת בטון מזוין
סביב המכסה



חתך 1-1

בטון רזה 5 ס"מ



מחברי שוחה גמישים
איטוביב

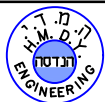
הערות:

1. חוליות קוניות מתקנים רק בתאי בקרה $\phi 100$ או $\phi 125$ שעומקם מעל 1.5 מ' לפחות.

2. סוג התחתית ומחברי השוחה עפ"י בחירת המתכנן.

3. בתאי בקרה שעומקם מעל 1.25 מ' נדרש לפי התקנים מכסה $\phi 60$.

H.M.D.Y.
ENGINEERING LTD.



ה.מ.ד.י.
הנדסה בע"מ

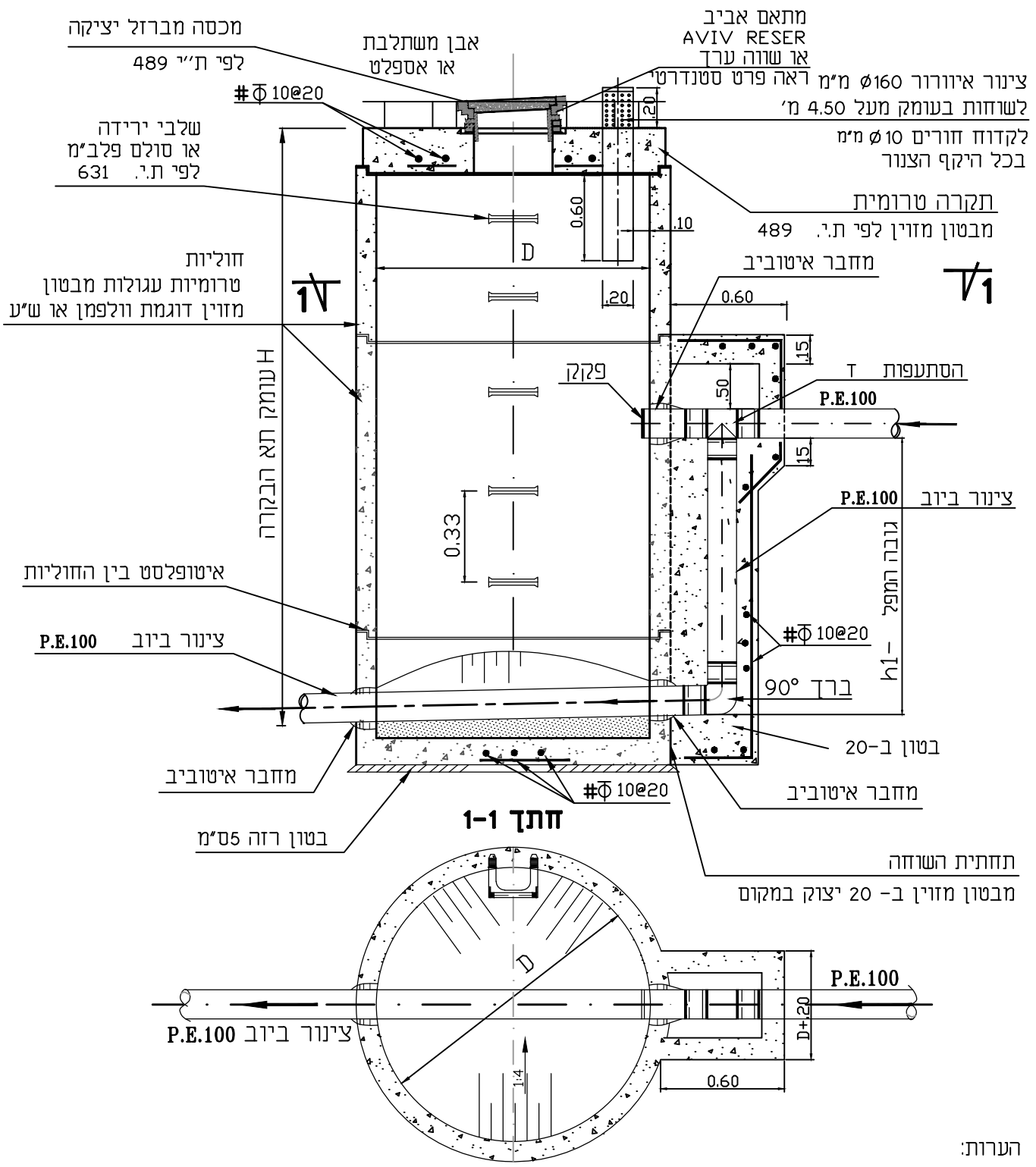
יעוץ, ניהול, תכנון ופקודו טלפון 04-8203210; פקס: 04-8203211; ת.ד. 8575 P.O.B. נשר 36791 NESHER

פרטים סטנדרטיים

נשא התכנית :
תא בקרה עם חוליה קונית לביוב

תכנון : ד.י.
שרטוט : א.ח.
בדק : ד.י.
אישר :
תאריך : 06.01.2011
קני"מ : ללא קני"מ

גיליון :
תכנית מס : 602
FILE: prat 602



הערות:
 1. קוטר השוזה, ע, יקבע לפי עומק השוזה בהתאם לטבלה להלן, אלא אם יצוין אחרת בחתך לאורך.

מ' D	מ' H
0.60	עד 0.70
0.80	עד 1.25
1.00	עד 2.25
1.25	מעל 2.25

2. סוג המכסה והתקרה יקבע עפ"י התנאים: כביש, מדרכה או שדה פתוח.
 3. השרטוט ללא קני"מ.

H.M.D.Y. ENGINEERING LTD.

ה.מ.ד.י. הנדסה בע"מ

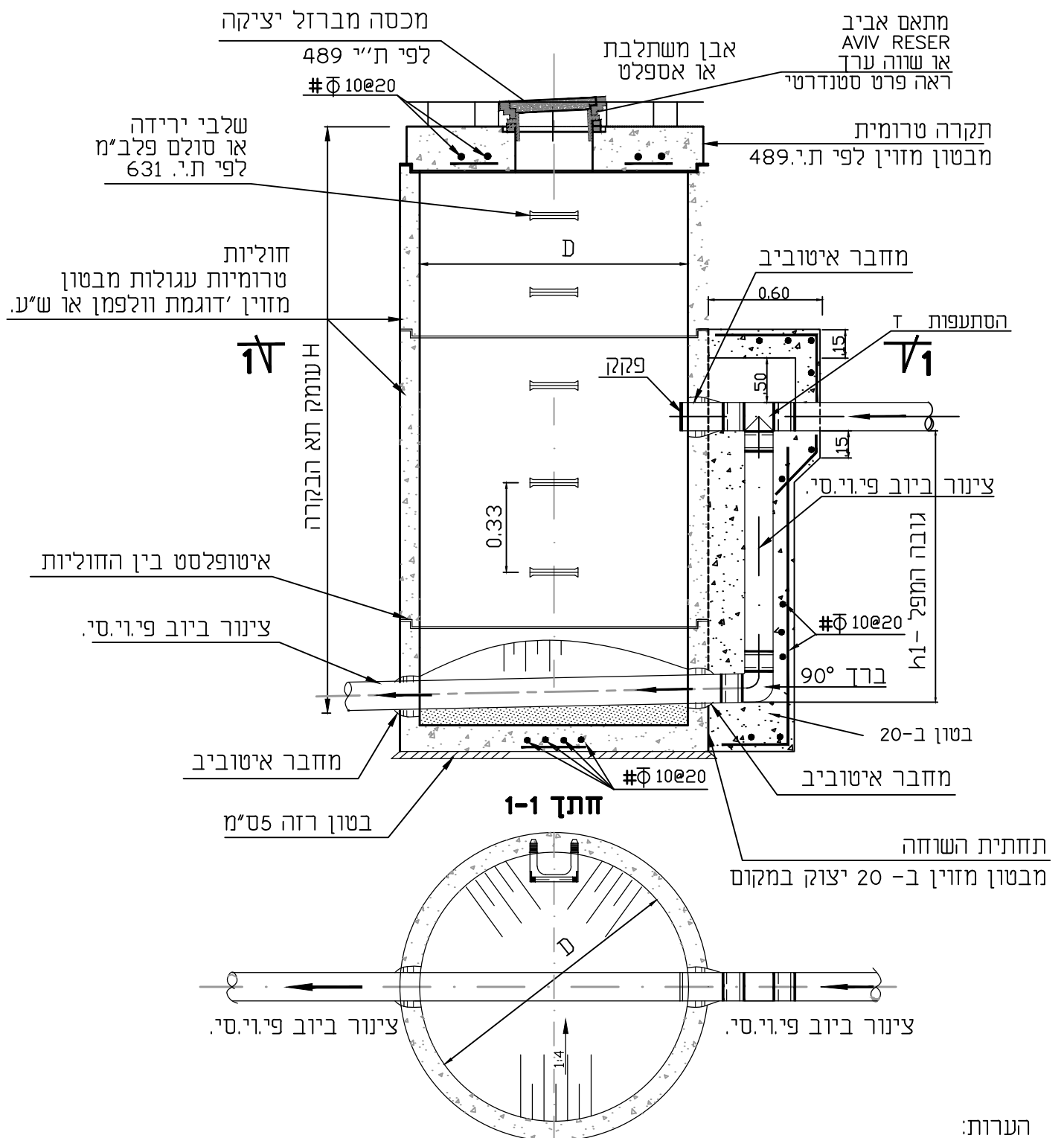
יעוץ, ניהול, תכנון ופקוח טלפון 04-8203210; פקס: 04-8203211 ת.ד. P.O.B. 8575 נשר 36791 NESHER

פרטים סטנדרטיים

נושא התכנית: **תא בקרה עגול עם מפל חיצוני כולל צינור איורור וחבור לצינור PE-100**

תכנון: ד.י.
 שרטוט: א.ח.
 בדק: ד.י.
 אישר:
 תאריך: 06.01.2011
 קני"מ: ללא קני"מ

גיליון:
 תכנית מס: 603P
 FILE: prat 603P



הערות:

- קוטר השווצה, ע, יקבע לפי עומק השווצה בהתאם לטבלה להלן, אלא אם יצוין אחרת בחתך לאורך.

מ' D	מ' H
עד 0.60	עד 0.70
עד 0.80	עד 1.25
עד 1.00	עד 2.25
מעל 1.25	מעל 2.25

- סוג המכסה והתקרה יקבע עפ"י התנאים: כביש, מדרכה או שדה פתוח.
- השרטוט ללא קנ"מ.

תנוחה

H.M.D.Y. ENGINEERING LTD. נשוא התכנית : תא בקרה עגול עם מפל חיצוני	תכנון : ד.י. שרטוט : א.ח. בדק : א.ה.
	אישר : תאריך : 06.01.2011 קנ"מ : ללא קנ"מ
גיליון :	תכנית מס : 603
FILE: prat 603	תכנית מס : 603

H.M.D.Y. ENGINEERING LTD.



יעוק, ניהול, תכנון ופקוח טלפון 04-8203210-04; פקס: 04-8203211-04. ת.ד. P.O.B. 8575 נשר 36791 NESHER

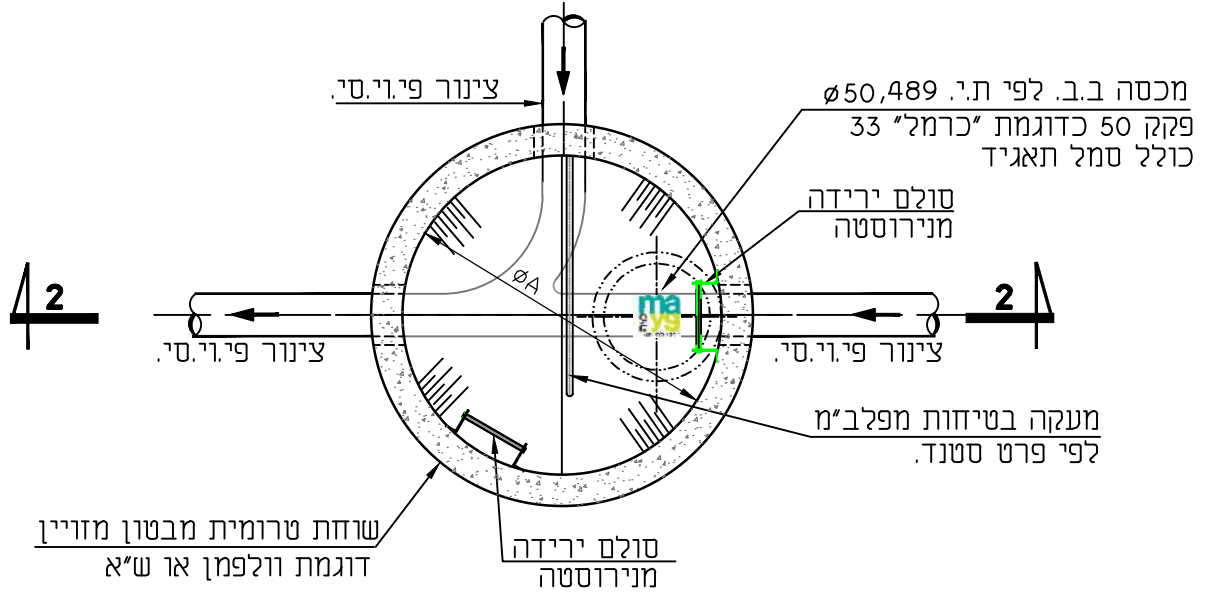


פרטים סטנדרטיים

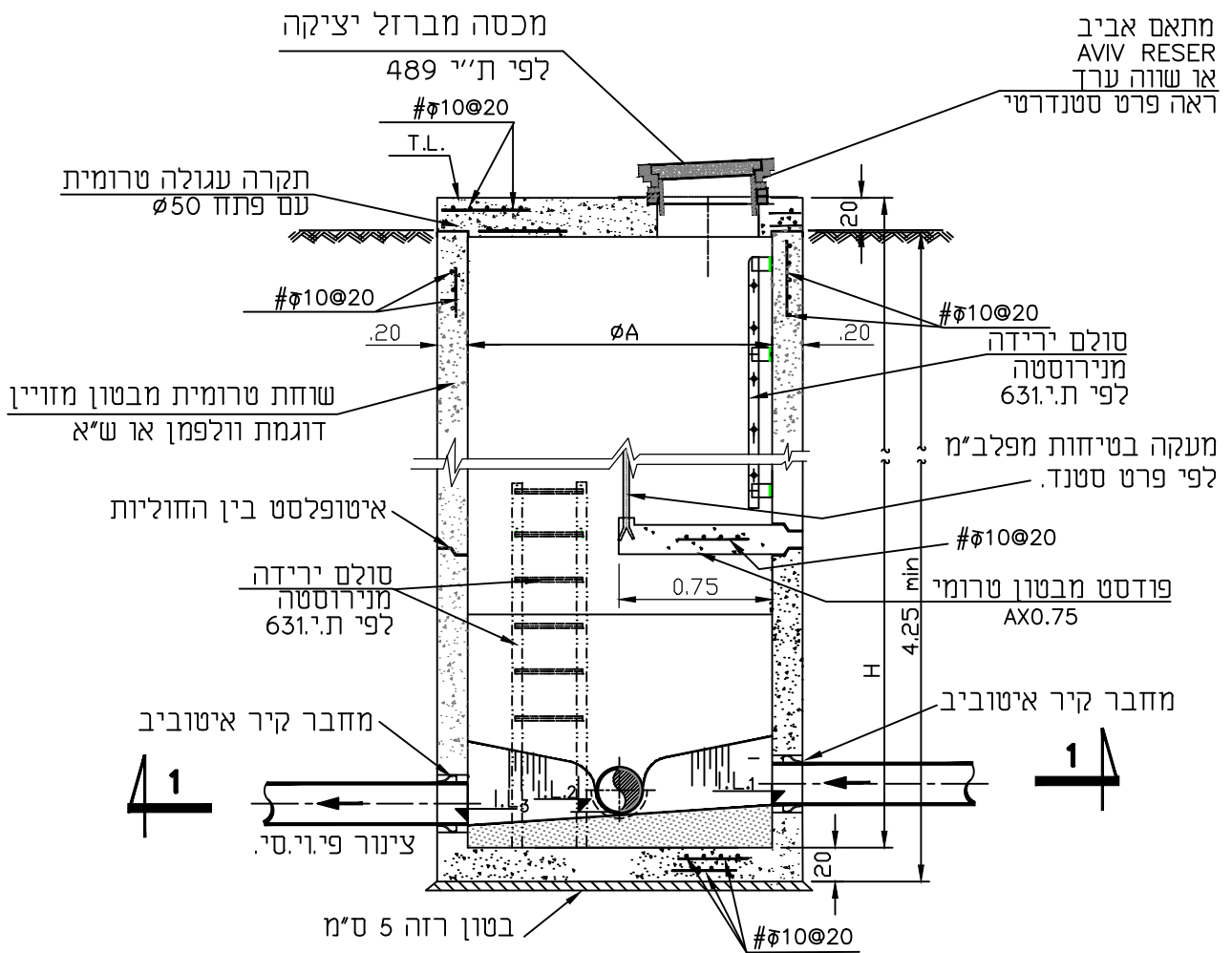
תא בקרה עגול עם מפל חיצוני

FILE: prat 603

תכנית מס : 603

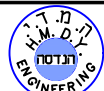


חתך 1-1



חתך 2-2

H.M.D.Y.
ENGINEERING LTD.



ה.מ.ד.י.
הנדסה בע"מ

יעוץ, ניהול, תכנון ופקוח טלפון 8203210-04; פקס: 8203211-04 ת.ד. 8575, P.O.B. נשר 36791 NESHER



פרטים סטנדרטיים

נושא התכנית :
שוחת בקרה עגולה לביוב
לעומקים גדולים

תכנון : ד.י.
שרטוט : א.ח.
בדק : ד.י.
אישר :
תאריך : 06.01.2011
קנ"מ : ללא קנ"מ

FILE: 605 B

תכנית מס: 605-B

גיליון:

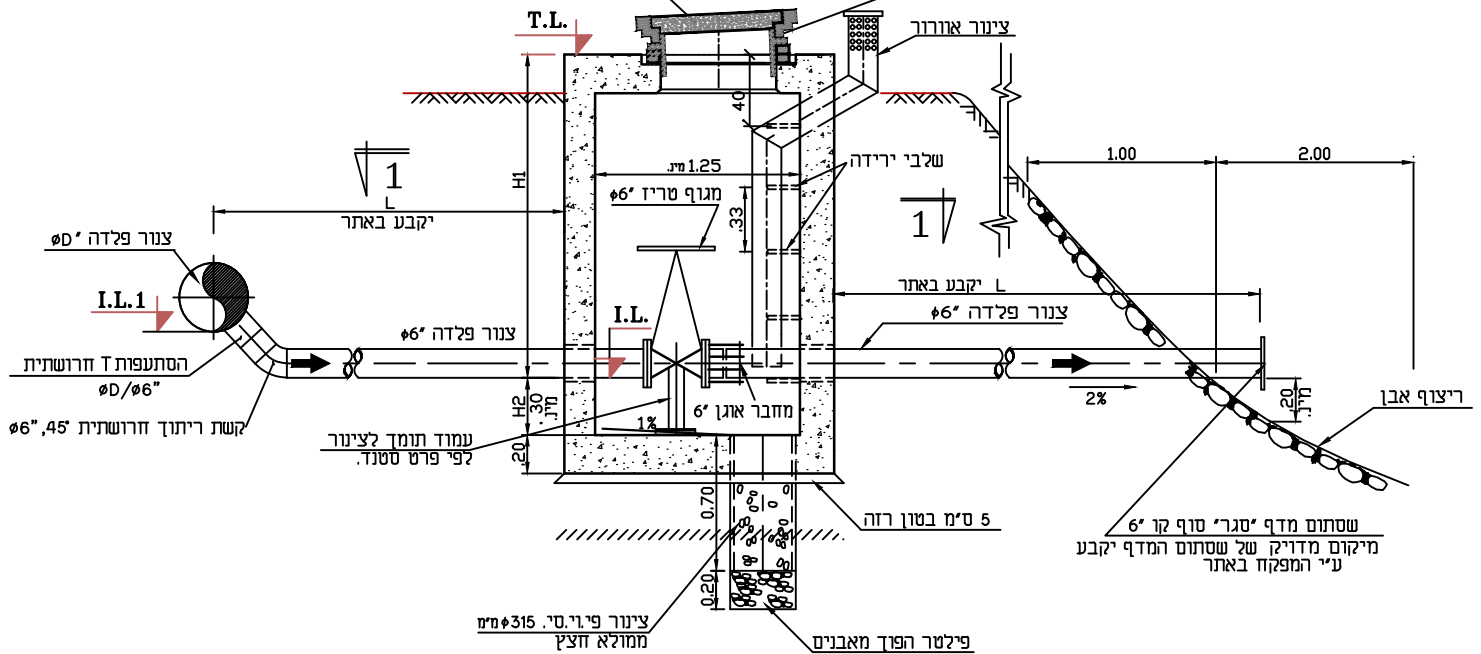
הערה:

A=m1.50

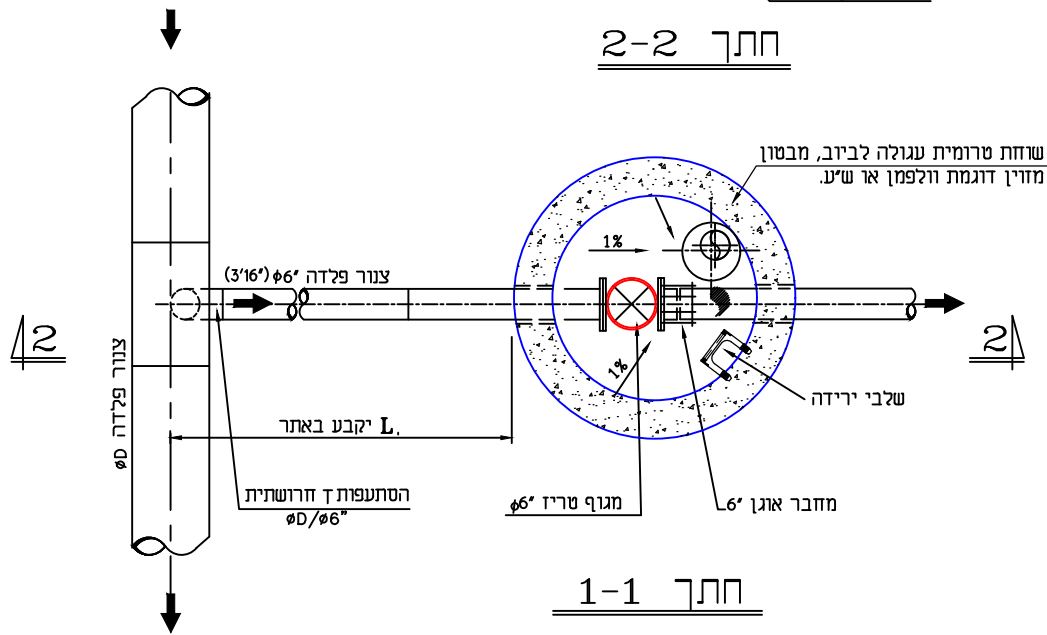
מעל עומק 5.25 מ'
יורכבו שני מכסים

מכסה מברזל יציקה
לפי ת"י 489

מתאם אביב
AVIV RESER
או שווה ערך
ראה פרט סטנדרטי

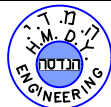


חתך 2-2



חתך 1-1
שוחת הרקה
כלא קב"מ

H.M.D.Y.
ENGINEERING LTD.



ה.מ.ד.י.
הנדסה בע"מ

ישוע, ניהול, תכנון ופקודת שלפון 04-8203210; 04-8203211. P.O.B. 8575. נשר 36791 NESHER



פרטים סטנדרטיים

תכנון : ד.י.
שרטוט : א.ח.
בדק : ד.י.
אישר :
תאריך : 06.01.2011
קנ"מ : ללא קנ"מ

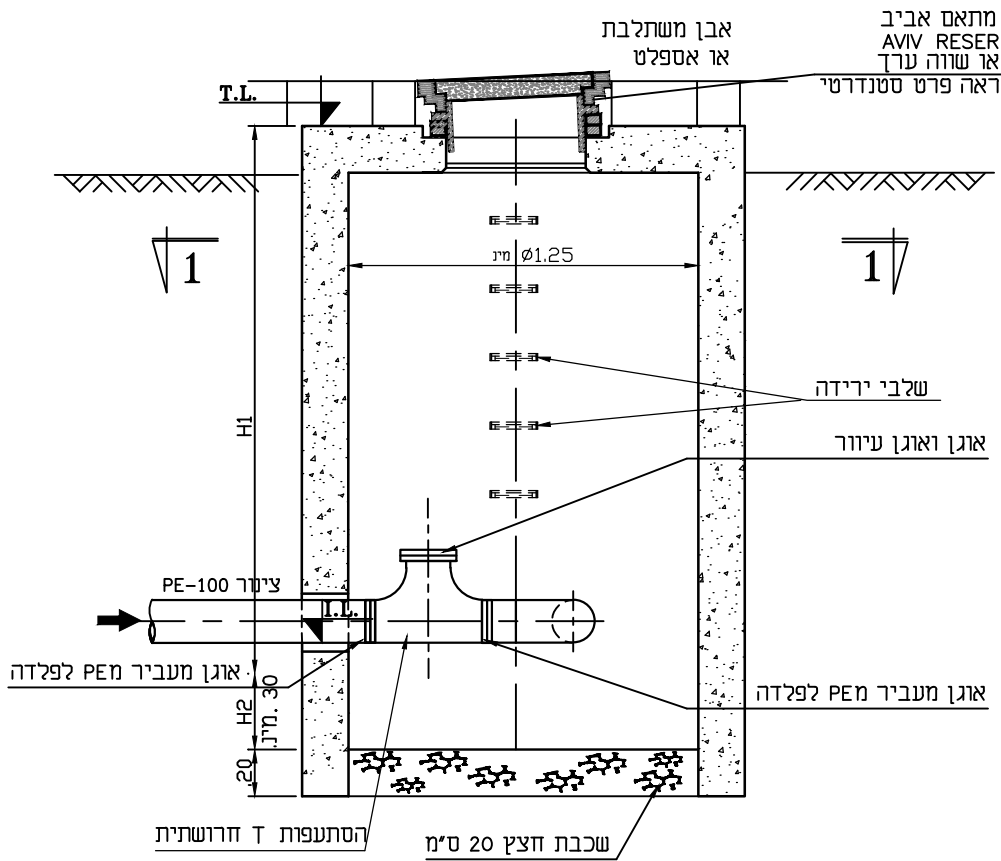
נושא התכנית :

שוחת הרקה לקו לחץ לביוב

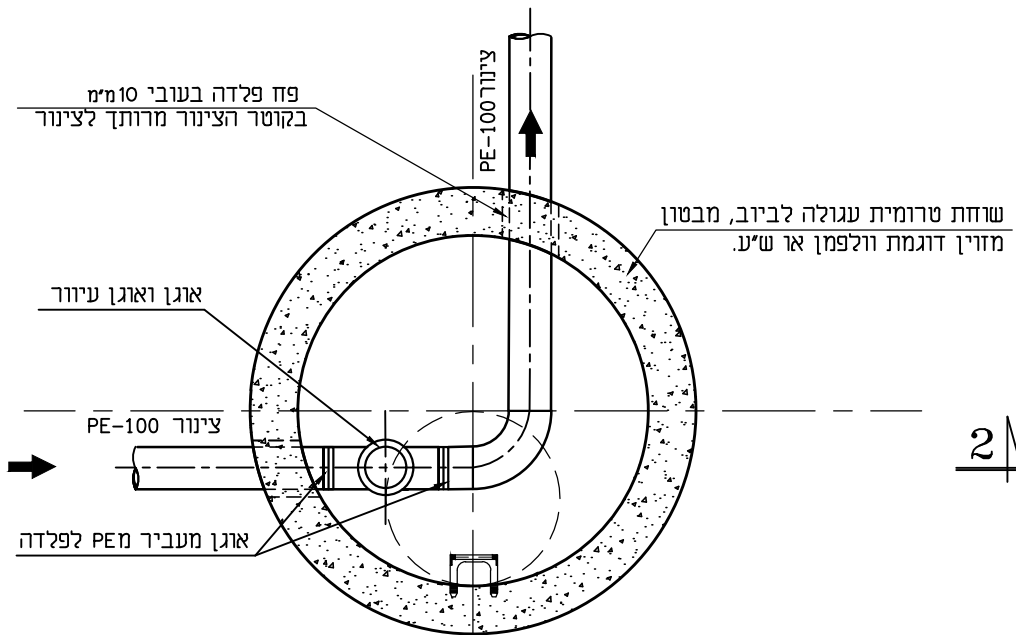
FILE: subib nik

תכנית מס : 610

גיליון:

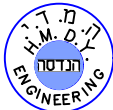


חתך 2-2



חתך 1-1

**H.M.D.Y.
ENGINEERING LTD.**



**ה.מ.ד.י.
הנדסה בע"מ**

יעוץ, ניהול, תכנון ופקוח טלפון 04-8203210; פקס: 04-8203211 ת.ד. 8575 P.O.B. נשר 36791 NESHER

פרטים סטנדרטיים

תא ביקורת\בקן לחץ

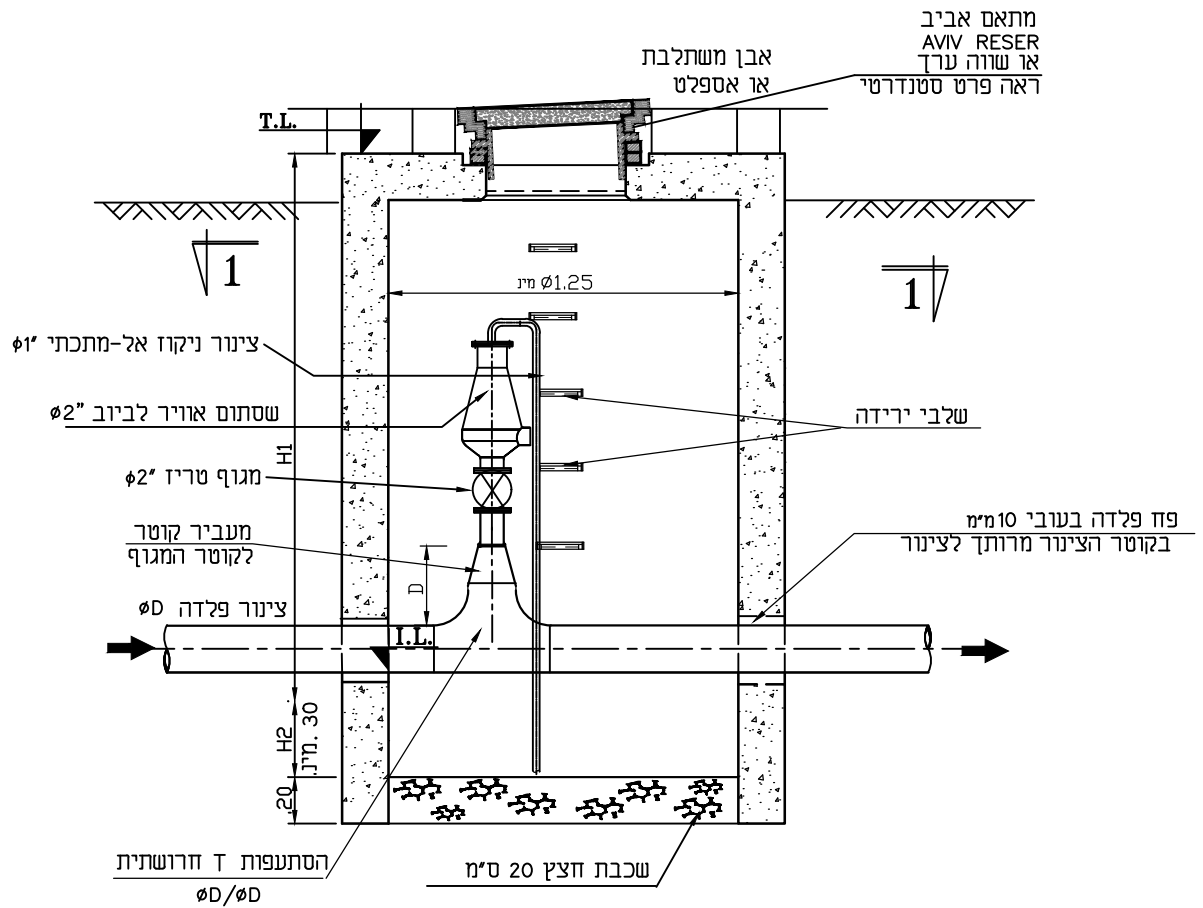
נושא התכנית :

תכנן:	ד.י.
שרטט:	א.ח.
בדק:	ד.י.
אישר:	
תאריך:	06.01.2011
קנ"מ:	ללא קנ"מ

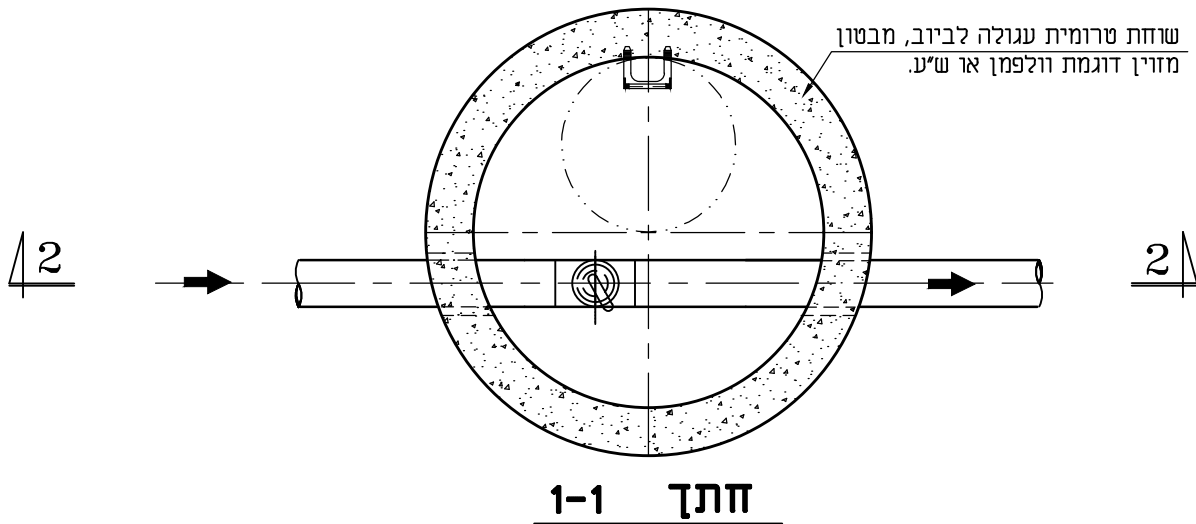
FILE: 611.3a

תכנית מס : 611.3a

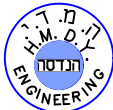
גיליון:



חתך 2-2



H.M.D.Y.
ENGINEERING LTD.



ה.מ.ד.י.
הנדסה בע"מ

יעוץ, ניהול, תכנון ופקוח טלפון 04-8203210; פקס: 04-8203211; P.O.B. 8575 נשר 36791 NESHER



פרטים סטנדרטיים

נושא התכנית :

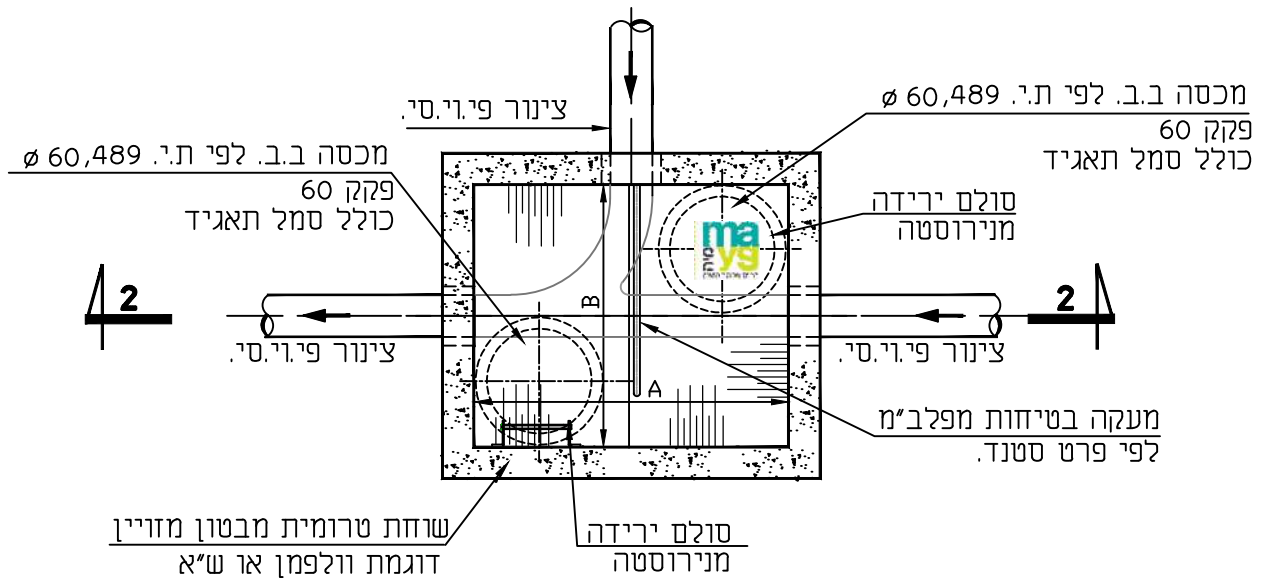
שסתום אוויר לביוב
בתוך תא ביקורת

תכנן:	ד.י.
שרטט:	א.ח.
בדק:	ד.י.
אישר:	
תאריך:	06.01.2011
קנ"מ:	ללא קנ"מ

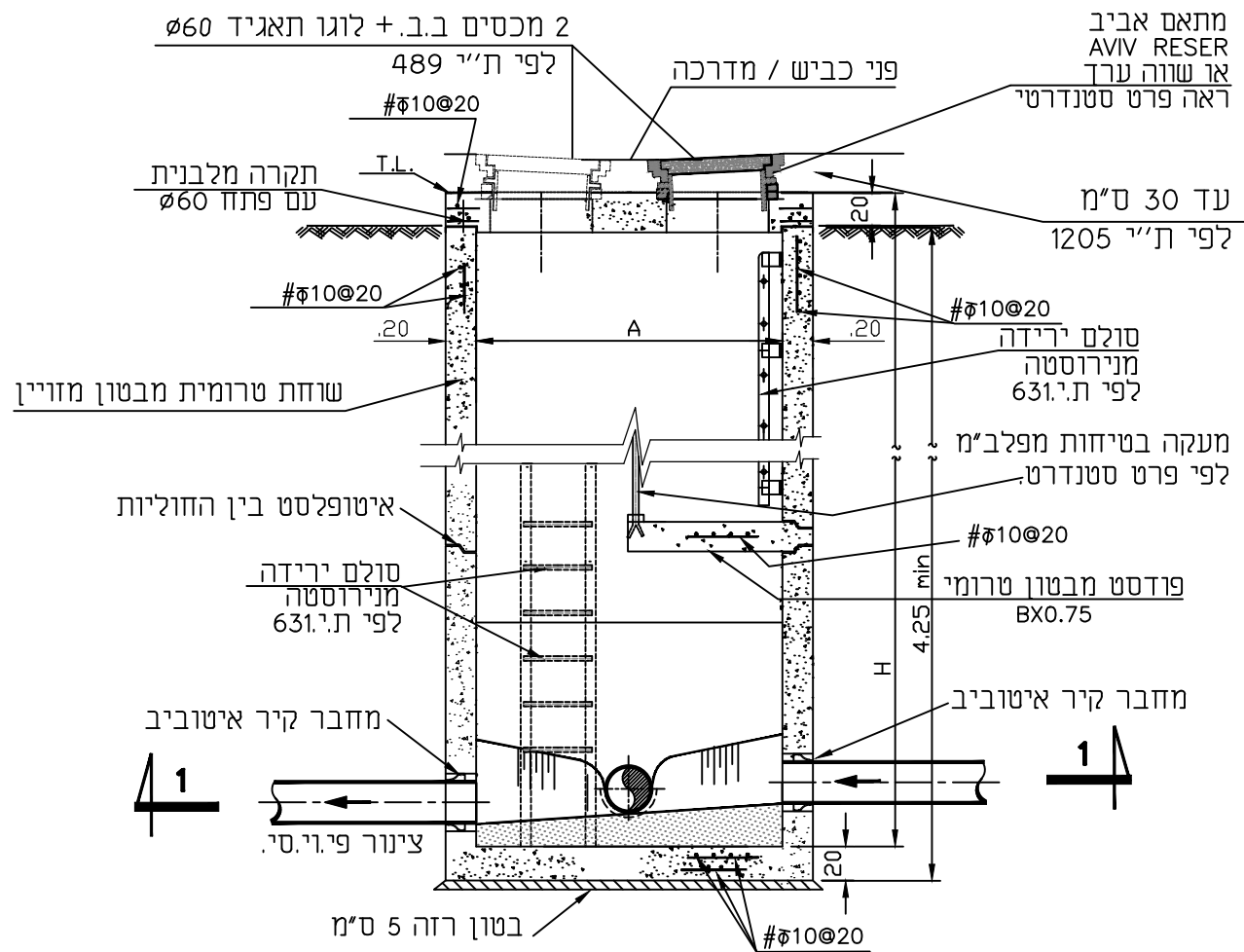
FILE: 611

תכנית מס : 611

גיליון:



חתך 1-1



חתך 2-2

H.M.D.Y. ENGINEERING LTD.



ה.מ.ד.י. הנדסה בע"מ

יעוץ, ניהול, תכנון ופקוח טלפון 04-8203210; פקס: 04-8203211; ת.ד. 8575, P.O.B. נשר 36791



פרטים סטנדרטיים

נושא התכנית: **שוחת בקרה מלבנית לביוב לעומקים גדולים**

תכנון:	ד.י.
שרטוט:	א.ה.+א.ח.
בדק:	ד.י.
אישר:	
תאריך:	פברואר 2018
קני"מ:	ללא קני"מ

FILE: 605

תכנית מס: **B7**

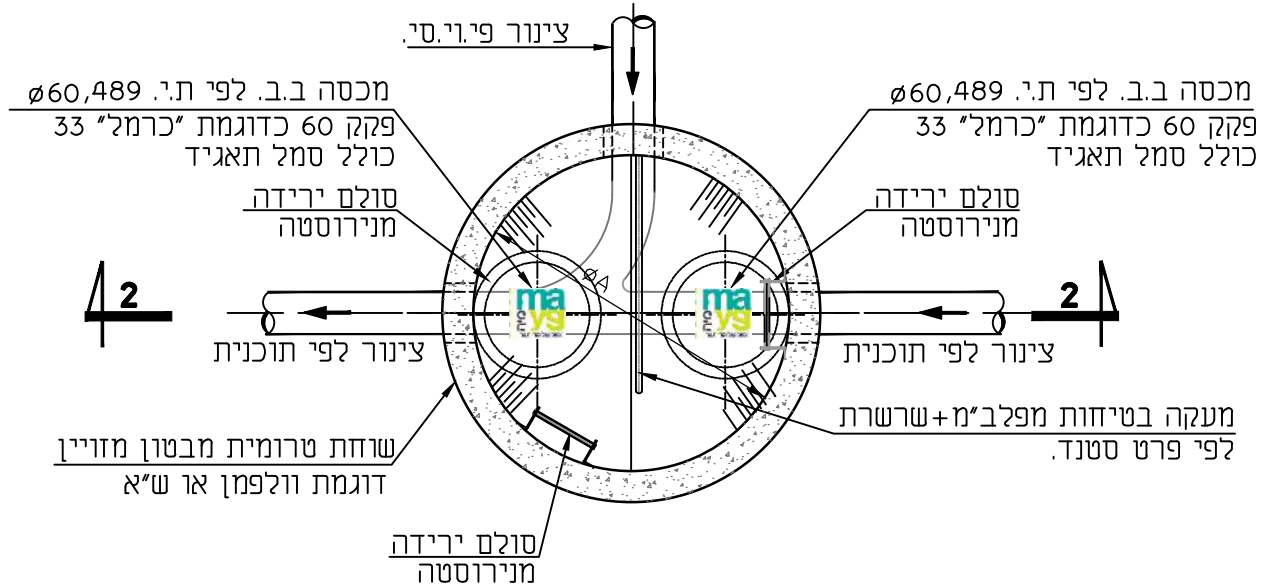
גיליון:

הערה:

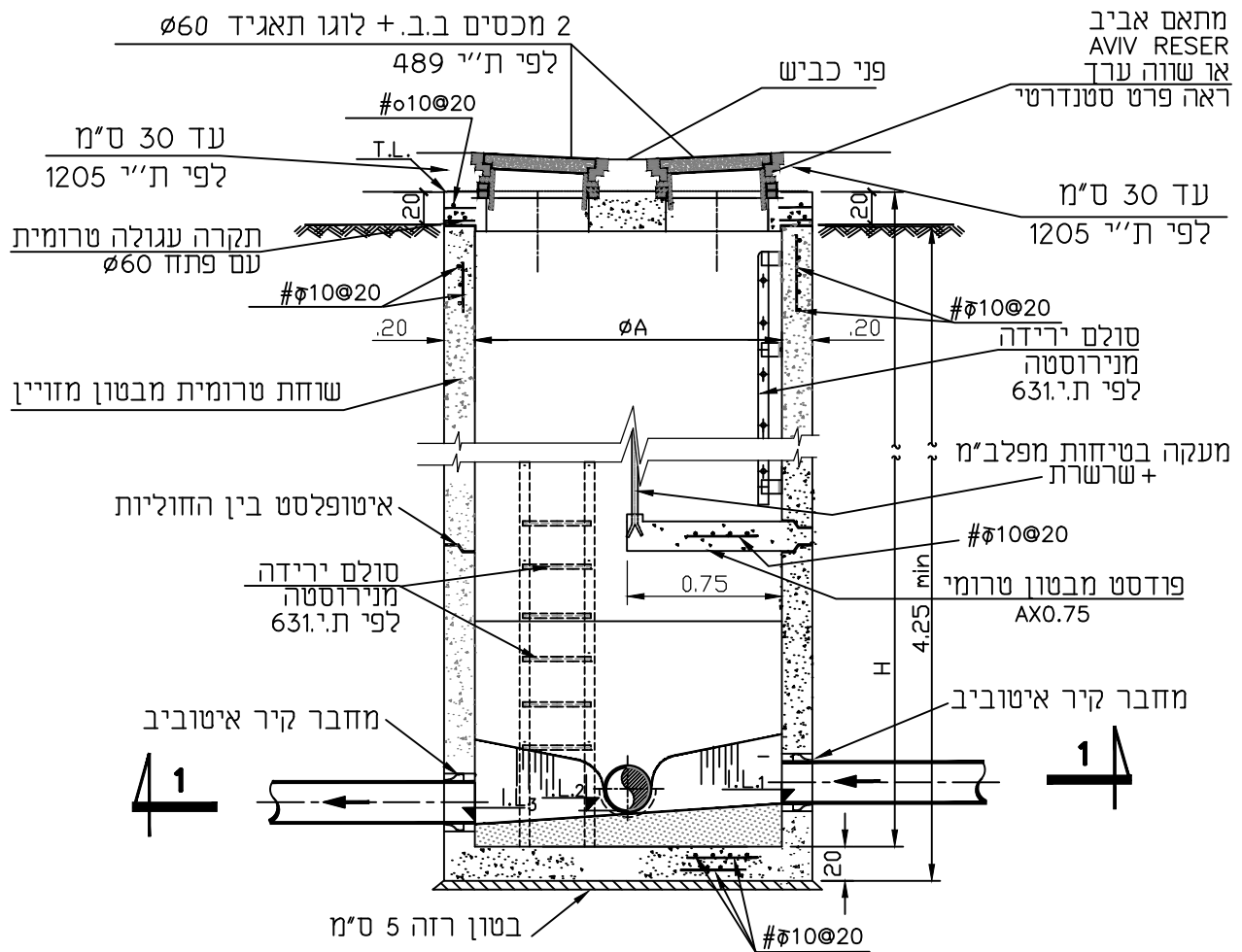
A=1.50 מ'
B=1.50 מ'

הערות:

1. לוגו התאגיד יכלול סמל התאגיד סוג התשתית ושנת הנחה
2. משווחות בעומק מעל 5.25 מ' הכוללות תקרת ביניים יבוצע מכסה נוסף בקוטר 60 ס"מ



חתך 1-1



חתך 2-2

H.M.D.Y.
ENGINEERING LTD.



ה.מ.ד.י.
הנדסה בע"מ

יעוץ, ניהול, תכנון ופקודו ופקודו טלפון 04-8203210; פקס: 04-8203211 ת.ד. P.O.B. 8575 נשר 36791 NESHER

פרטים סטנדרטיים

נושא התכנית : **שוחת בקרה עגולה לביוב לעומקים גדולים**

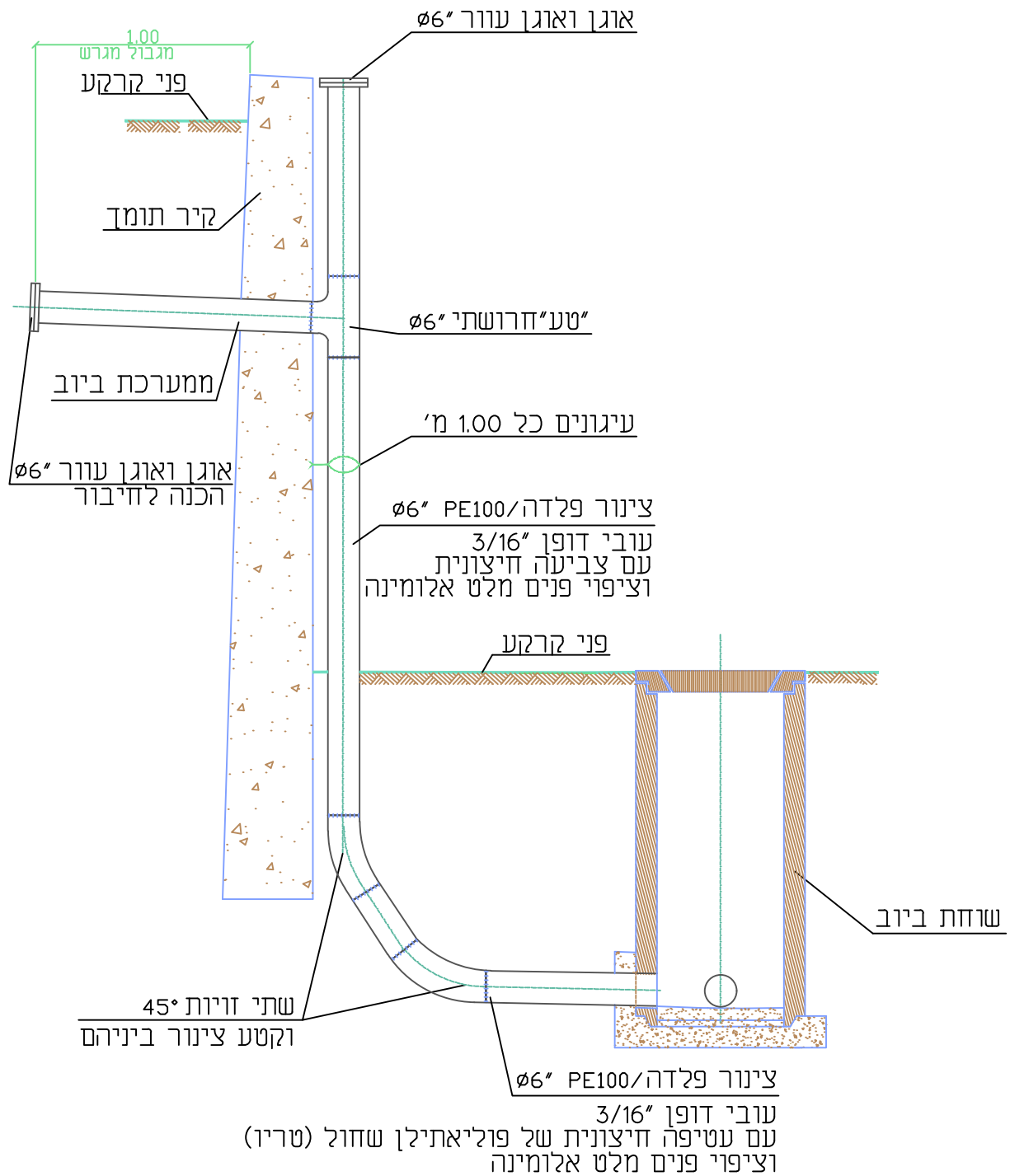
תכנית מס: **B8** גיליון:

הערות:

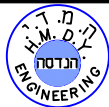
A = לפי חתך

הערות:

1. לוגו התאגיד יכלול סמל התאגיד סוג התשתית ושנת הנחה
2. משוחות בעומק מעל 5.25 מ' הכוללות תקרת ביניים יבוצע מכסה נוסף בקוטר 60 ס"מ




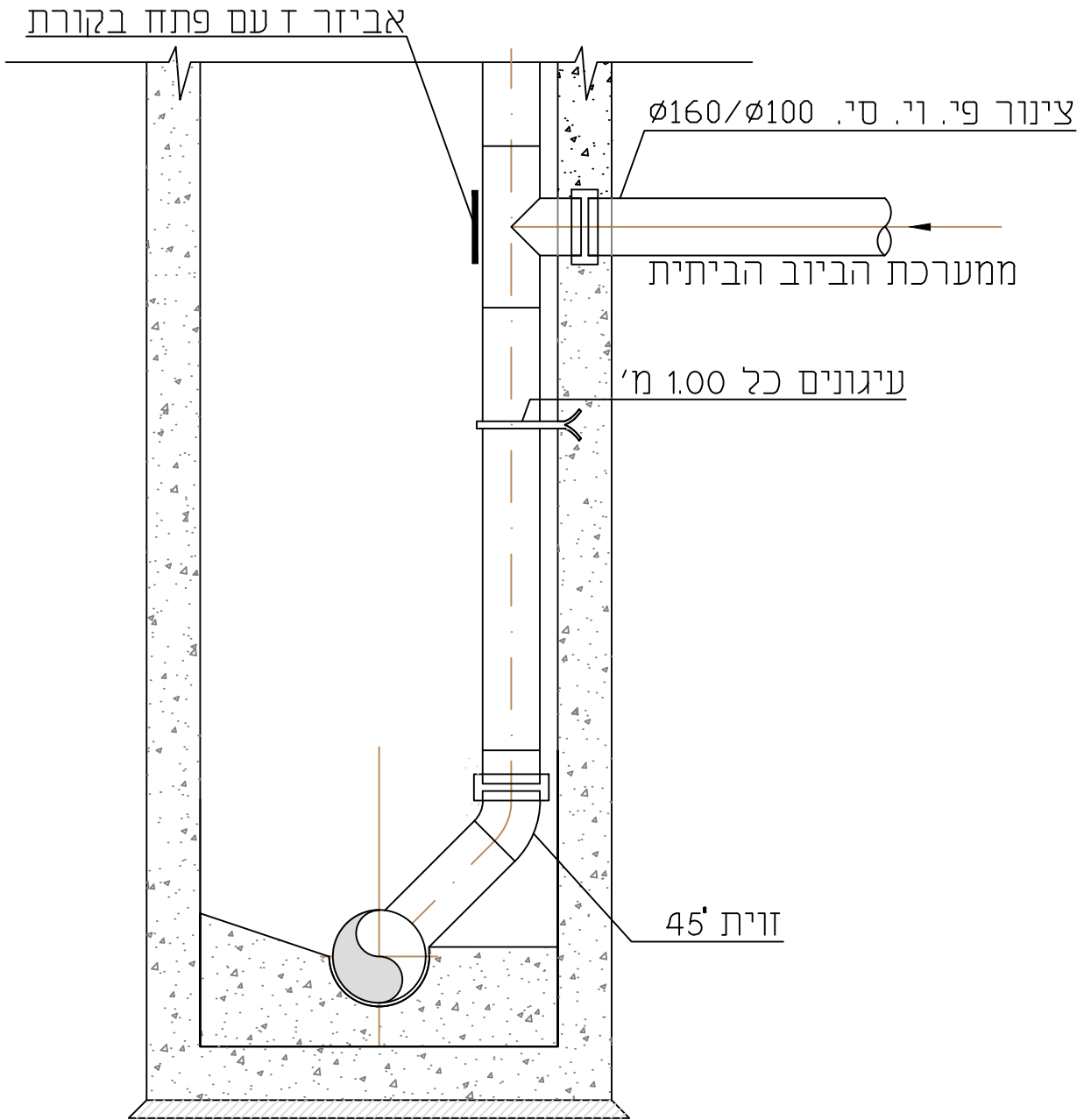
H.M.D.Y.
ENGINEERING LTD.



ה.מ.ד.י.
הנדסה בע"מ

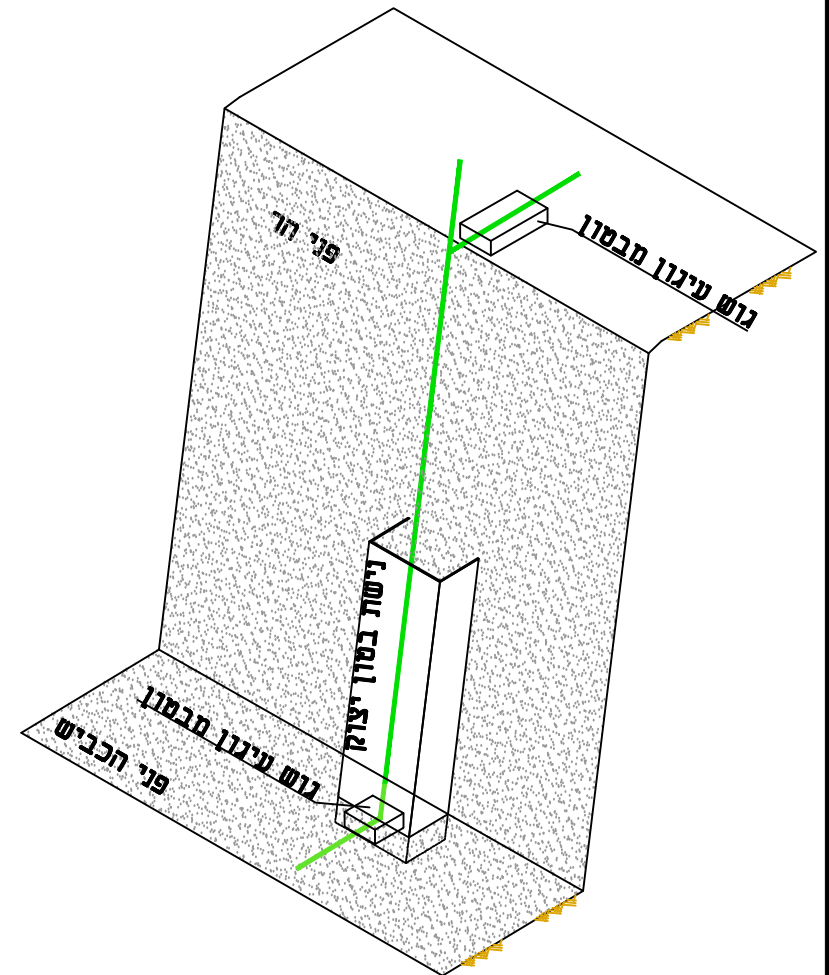
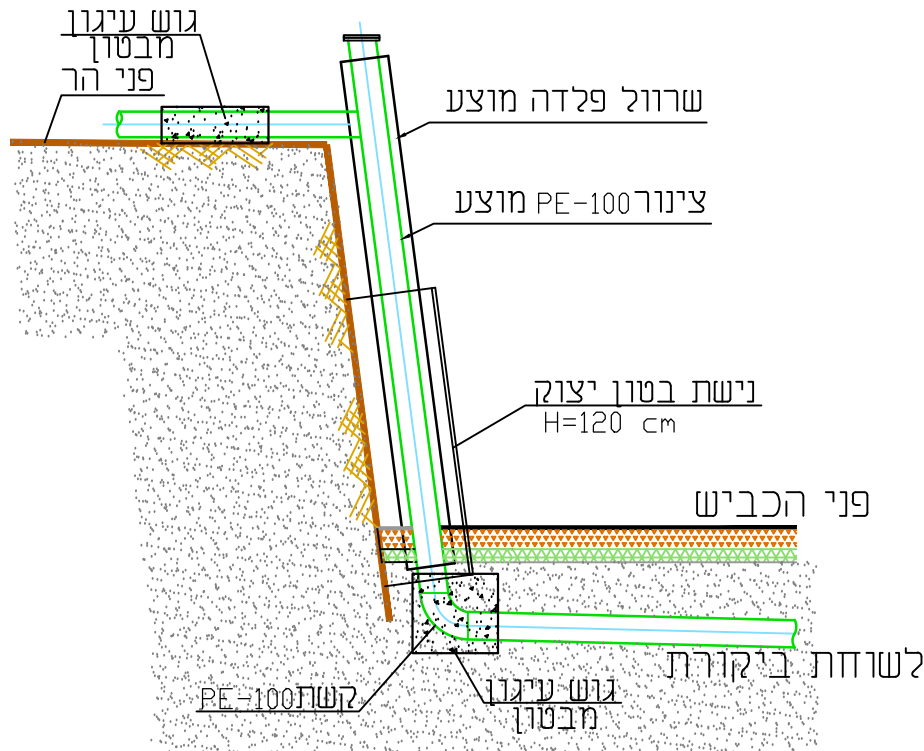
יעוץ, ניהול, תכנון ופקוח טלפון 04-8203210; פקס: 04-8203211 P.O.B. 8575 נשר NESHER 36791

 <p>פרטים סטנדרטיים</p> <p>נושא התכנית :</p> <p>מפל פלדה גלוי על קיר תומך</p>	תכנון :	ד.י.
	שרטוט :	א.ל.
	בדק :	ד.י.
	אישר :	
	תאריך :	26.05.2011
קני"מ :	ללא קני"מ	
גיליון :		
תכנית מס : B-10	FILE: B-10	



H.M.D.Y. ENGINEERING LTD.				ה.מ.ד.י. הנדסה בע"מ			
יעוץ, ניהול, תכנון ופקוח טלפון 04-8203210-04; פקס: 04-8203211 ת.ד. 8575.פ.ב. נשר 36791 NESHER							
 פרטים סטנדרטיים	נושא התכנית : מפל פנימי		ד"ר :	תכנן :	ד"ר		
			א.ל. :	שרטט :	א.ל.		
			ד"ר :	בדקן :	ד"ר		
					אשר :		
					תאריך :	26.05.2011	
		קני"מ :	ללא קני"מ				
FILE: B-23	תכנית מס : B-23		גיליון:				

פרט הגנה לקו ביוב גלוי על גבי צלע הר



ה.מ.ד.י.
הנדסה בע"מ



HMD.Y.
ENGINEERING LTD.

יעוץ, ניהול, תכנון ופקודת טלפון/פקס' 04-8218021 ת.ד. P.O.B. 8575 נשר 36791 NESHER

תכנון:	ד.י.
שרטוט:	נ.ב.
בדק:	ד.י.
אישר:	
תאריך:	11.08.2022
קנ"מ:	ללא קנ"מ



פרטים סטנדרטיים

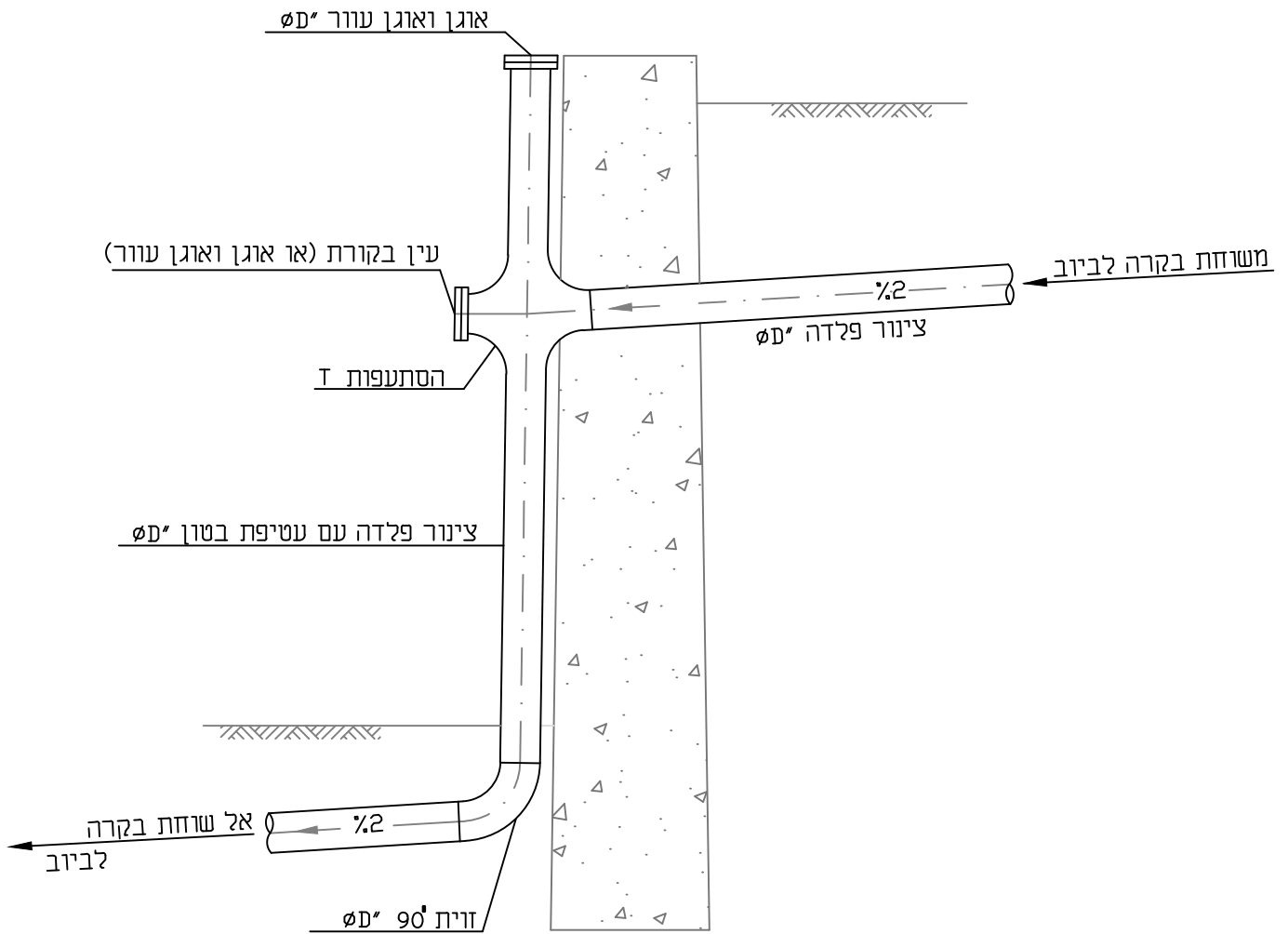
נושא התכנית:

פרט הגנה לקו ביוב גלוי
על גבי צלע הר

גיליון:

B-59.2 תכנית מס:

FILE: B-59. 2




H.M.D.Y.
ENGINEERING LTD.



ה.מ.ד.י.
הנדסה בע"מ

יעוץ, ניהול, תכנון ופקודת טלפון 8203210-04; פקס: 8203211-04 ת.ד. 8575.פ.מ.ב. נשר 36791 NESHER

 <p>פרטים סטנדרטיים</p>	תכנון :	ד.י.
	שרטוט :	א.ל.
<p>נושא התכנית : מפל גלוי מפלדה</p>	בדק :	ד.י.
	אישר :	
	תאריך :	26.05.2011
	קני"מ :	ללא קני"מ
FILE: B-59	תכנית מס : B-59	גיליון :

- השוואה היבנה מחוליות סרומיות חרושתיות במסגרת למאי בקרה מתאימות למ"י 658 עדכני, בהתאם מפרטים ורשימת הכמויות.
- החוליה והחומשה תהיה רצפה יצוקה בביהחזיר במשולב עם הקירות בגובה המירבי האפשרי חוליה זו תונח על גבי מצע מרוחק ומפולס מכורכר או מחול.
- כל צנורות הכניסה והיציאה יחוברו לקירות השוואה באמצעות מחבר מיוחד לקירות בסגן מסוג הנדרש בכתב הכמויות והמפרטים. החורים עבור החוזרים יוכנו בביהחזיר בהתאם בהתאם לתוכנית השוואה וכנדרש לכל שוואה (רום, קוטר וכו').
- אם לא צויין אחרת רום המושפל (H.L.) המופיע בחתך לאורך יהיו במרכז השוואה.
- כל החיבורים בין חלקי השוואה יעשו באמצעות סרטי איטום לחוליות בסגן לשם קבלת איטומות מוחלטת ובנוסף לסרס יחולא המירווח שנישאור במיטם צמנט לקבלת דופן חלקה.
- שוואה זו מיועדת לרתקנה בעומקם עד 4.75 מ' יש לייצב היצור לגבי מפלס מי הרום.
- כל החלקים של כל שוואה ימוספרי בביהחזיר (מס' השוואה החולק).

מידות

- עומק השוואה יקבע לפי החתכים לאורך, קוטר הצנורות ותנאי רפיתוח במקום.
- קוטר פנימי d של השוואה:

 - 100 מ' - עבור שוואה בעומק עד 2.75 מ'.
 - 125 מ' - עבור שוואה בעומק מעל 2.75 מ'.

- עבור ביבים בקוטר 18" ומעלה, המוסר הפנימי של השוואה בכל עומק שוואה יהיה 125 מ'.

עיבודים

- עיבוד האפיקים בקרקעית השוואה יהיה בהתאם לכתוב, קוטר ושפוע צנורות הכניסה והיציאה יעשה במקום לאחר הרכבת השוואה והצנורות.
- גובה וקוטר עיבוד האפיק יהיה כקוטר הצנור הראשי ביציאה.
- מפלים פנימיים: בשוואות 100 מ' ϕ מקסימום 30 ס"מ.
- בשוואות 125 מ' ϕ מקסימום 50 ס"מ.

שלושים

- שלושי ירידה יהיו מליבת פלדה עם עטיפת פלסטיק משריינין רחבים כנדרש בתי 631 חלק 2 מותקנים ע"י יצור השוואה בקיר השוואה במרחק אנכי בשיטת 'סולס' (זה מעל זה) כל 33 ס"מ.
 - בשוואות שעומקן מעל 3.25 מ' יותקן סולס פיברגלס או יירוטה.
- המכסה יהיה בקוטר ϕ 60 ס"מ או ϕ 60 ס"מ כנדרש. המכסה יהיה מברזל יצוקה או ב.ב. עם מסגרת בסגן מביהחזיר. בהתאם למ"י 409 מגין שיקבע ברשימת הכמויות והמפרט. תושבת המכסה תהיה צבועה בצבע ביטומני ומרוחה בסיכה.
- הסגר יתאים להרכבה בתושבתו כך שסגר היטב את הפתח, סגירה איתנה ויציבה בכל היקף, באופן שימנע תזוזה, רוחפוכות, תנודות ורעש של סכות מחכת במחכת בכביש ובמידורכה.

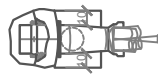
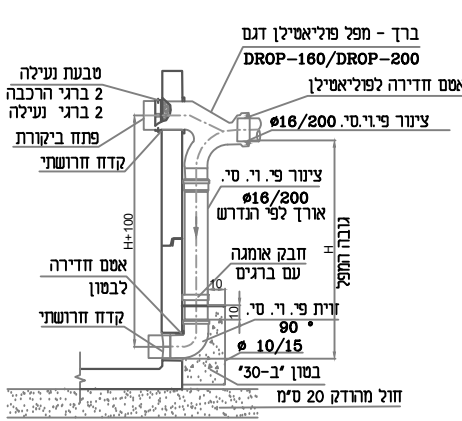
תקרה

התקרה לשוואות הבקרה תהיה סרומית חרושתית, מתאימה למידות של החוליות ולעומס החיצוני הנדרש בהתאם למפרטים, לרשימת הכמויות ולתוכניות.

מפל חיצוני

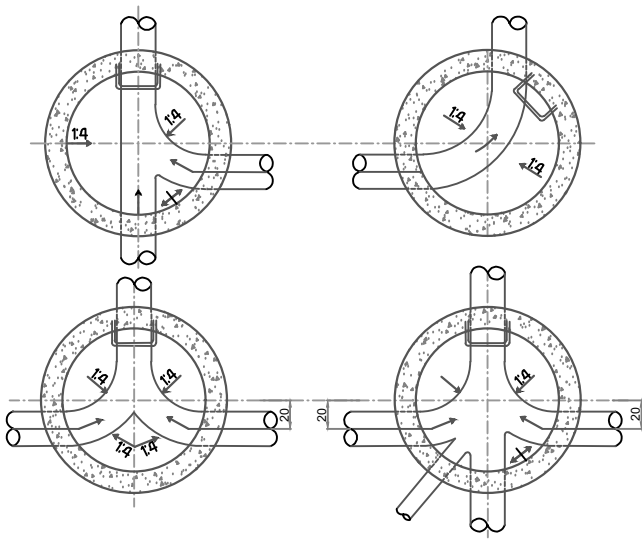
- מפל חיצוני דגם DROP בקטרים 160 - 200 מ"מ. מפל חיצוני בקוטר 160 מ"מ או 200 מ"מ יהיה עשוי מערכת מפל חרושתית דגם DROP-160 או דגם DROP-200 כנדרש. חיבור מספר צנורות בקוטר 160 מ"מ למפל אודד יעשה ע"י עורכת מפל דגם MULTI DROP-200.
- מפל חיצוני עם 'חלקי' חוזיות והצנור הקוטר במפל יהיו מ פ"ר. ס"י. זיין תא המפל: רשת ϕ 10x15 ברצפה, בתקרה ובקירות. מידות 50=K ס"מ או R+20 (המידה הגדולה ביותר).
- 80=K ס"מ עבור מפלים עד ϕ 12". לקטרים יותר גדולים יש להוסיף רפרש קוטר המפל ל- ϕ 12".

תקנת מפל חיצוני חרושתי DROP



מבט על

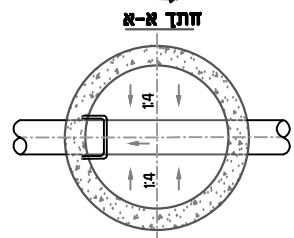
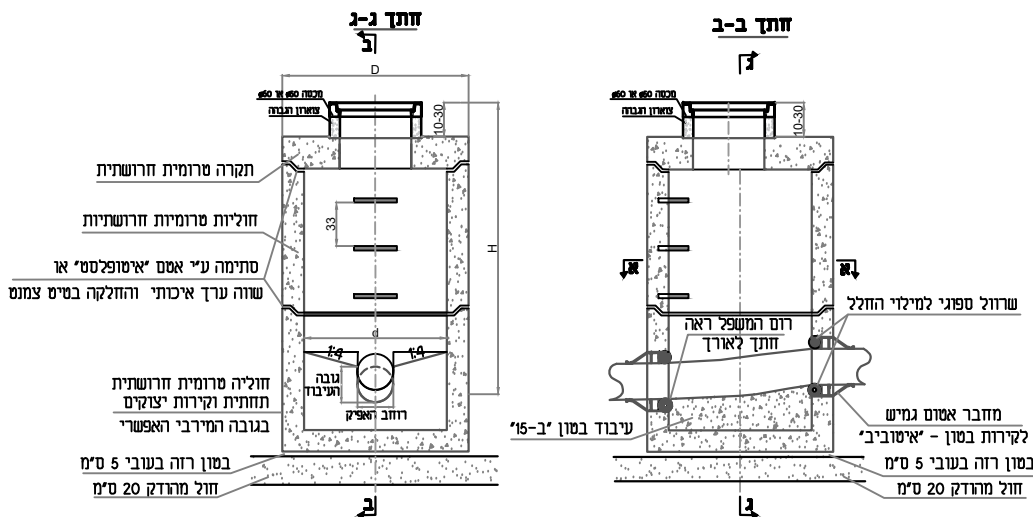
עיבוד אפיקים בקרקעית שוואה תאפיקים בחתאם לצנורות הכניסה והיציאה



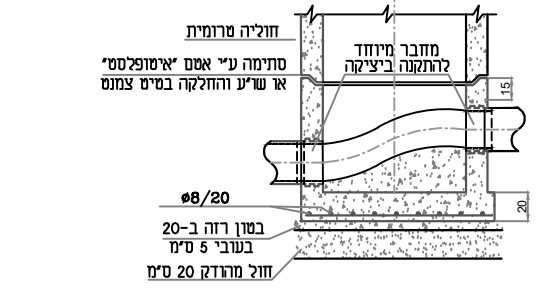
חזרה:

התאמת חוליה עילונה וצווארון, הגנות וסוגי מכסים D400 בכביש B1251 במידורכה

שוואות בקרה רגילה

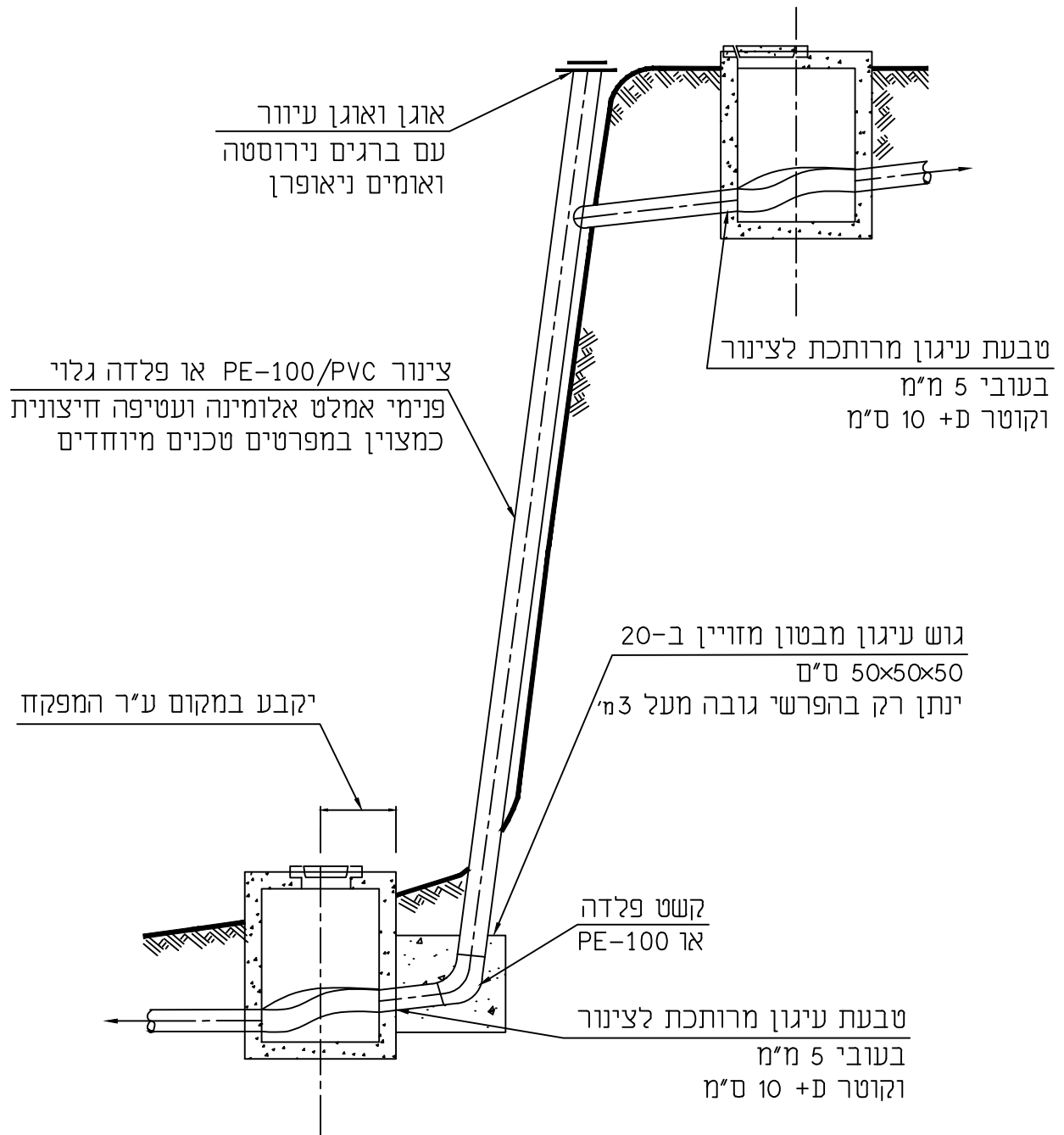


פרט תחתית יצוקה באתר



H.M.D.Y. ENGINEERING LTD. נשך, נירוז, תכנון ופיקוח טלפון: 04-8203210 פקס: 04-8203211 ת.ד. P.O.B.8575 נשר 36791 NESHER 		ה.מ.ד.י. הנדסה בע"מ
תכנון:	י.ג.	נשאה התכנית : שוואת בקרה לביוב מחלקים סרומיים
שרטוט:	ד.ד.	
בדק:	ד.ד.	
אישר:	ד.ד.	
תאריך:	03.03.2019	
קנימ:	ללא קנימ	
גיליון:	1-12	תכנית מס': 1-12
FILE:	1-12	

מעבר צינור על גבי מצוק או קיר תומך בין שתי שוחות



הערות:

1. התאים יבוצעו לפי פרט טיפוסי של תא בקרה.
2. הידוקים נוספים ינתנו בחירה ויודרש ע"י המפקח.
3. רום המכסה בשטחי אספלט או ריצוף יהיה בגובה השטח הסופי.

H.M.D.Y.
ENGINEERING LTD.



ה.מ.ד.י.
הנדסה בע"מ

יעוץ, ניהול, תכנון ופקוח טלפון 04-8203210; פקס: 04-8203211 ת.ד. P.O.B. 8575 נשר 36791 NESHER



פרטים סטנדרטיים

נושא התכנית :

**פרט מעבר צינור ביוב גלוי
בין השוחות**

תכנן : ד.י.

שרטט : ל.ק.

בדק : ד.י.

אישר:

תאריך: 23.05.24

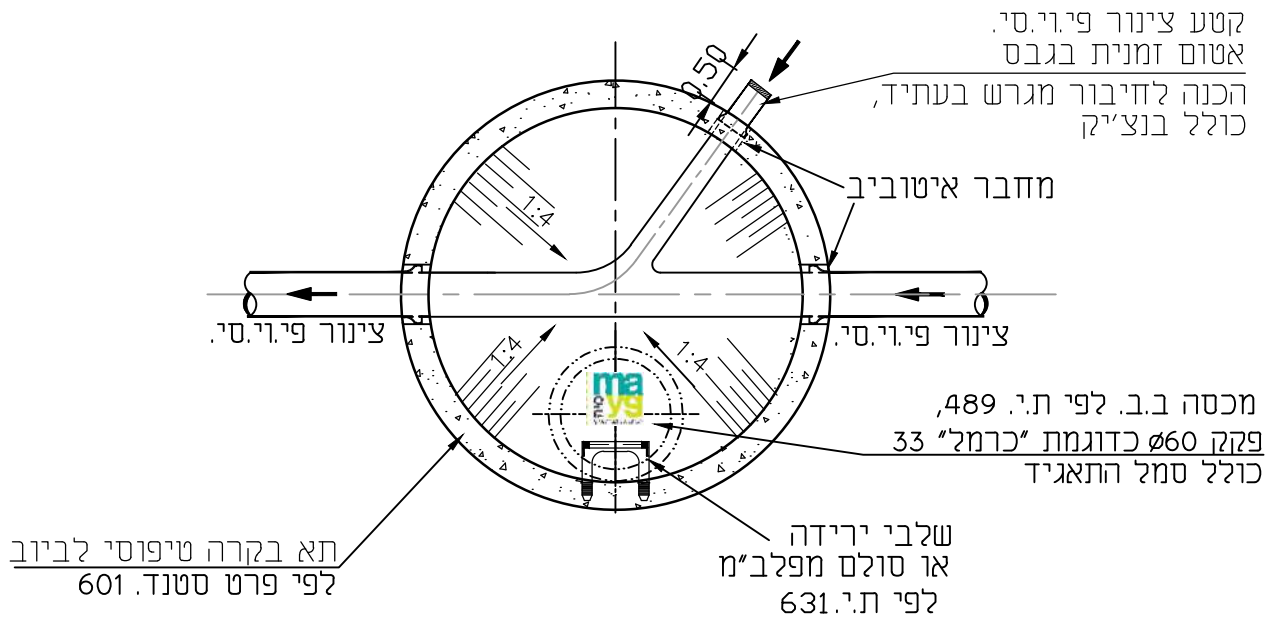
קנ"מ : ללא קנ"מ

FILE: prat 280

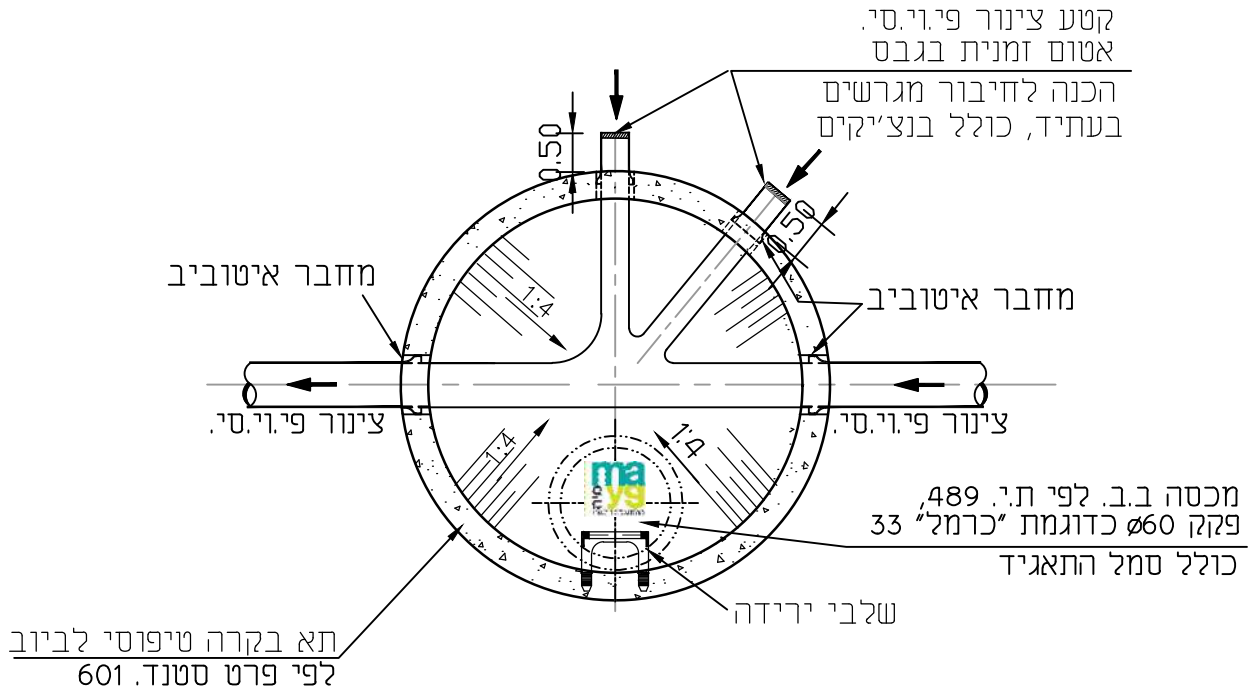
תכנית מס : 280

גיליון:

הכנה לחיבור בעתיד של מגרש בודד



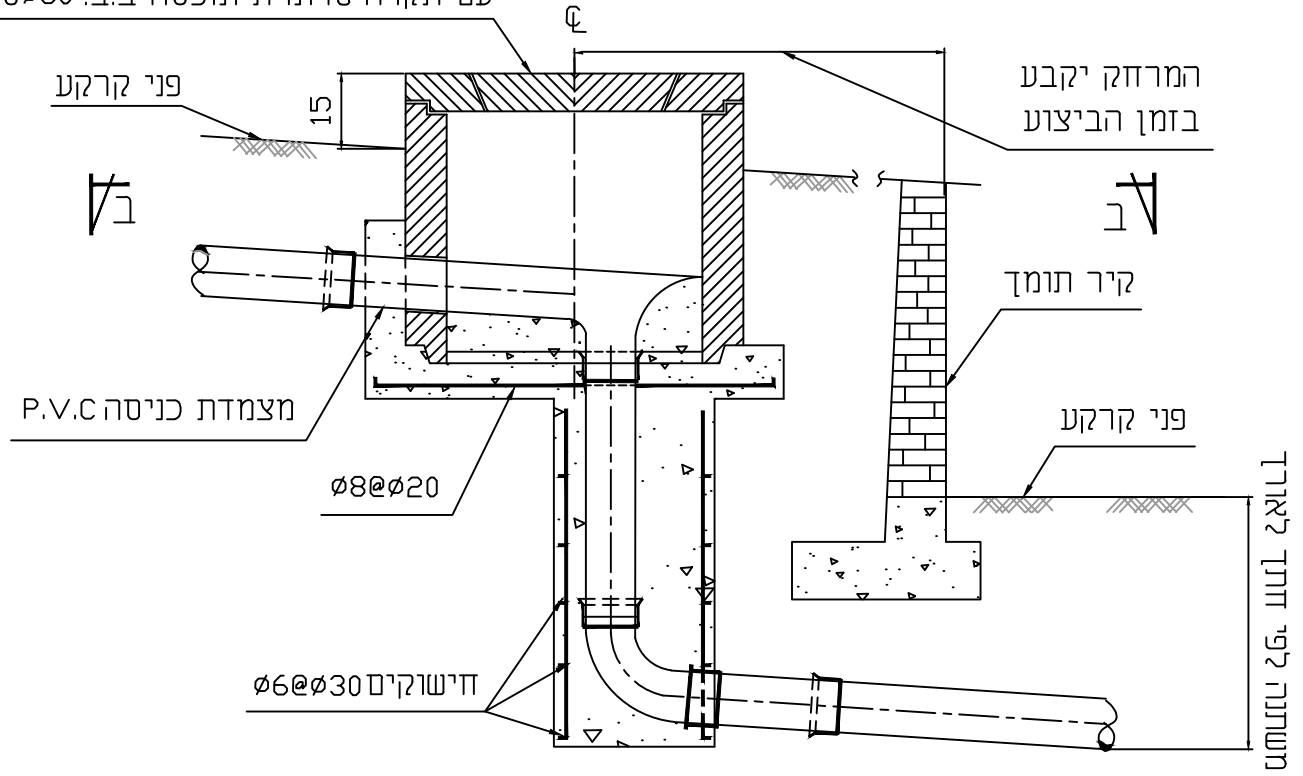
הכנה לחיבור בעתיד של מגרשים



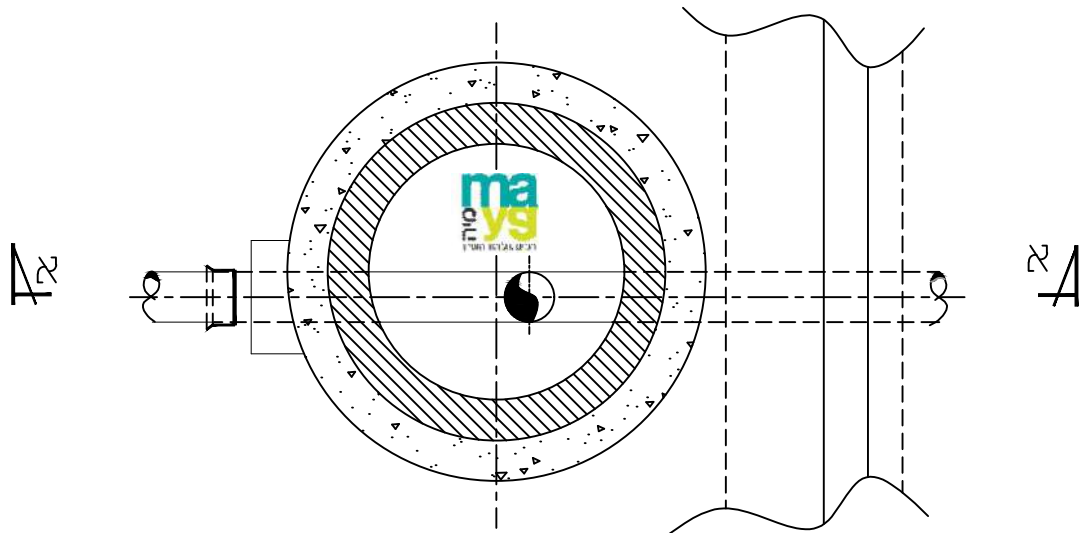
H.M.D.Y. ENGINEERING LTD.		ה.מ.ד.י. הנדסה בע"מ	
יעוץ, ניהול, תכנון ופקוח טלפון 04-8203210; פקס: 04-8203211 ת.ד. 8575 P.O.B. נשר 36791 NESHER			
פרטים סטנדרטיים		תכנון :	ד.י.
		שרטוט :	כ.ק.
		בדק :	ד.י.
		אישר :	ד.י.
		תאריך :	23.05.24
		קני"מ :	ללא קני"מ
נושא התכנית : תא בקרה טיפוסי לביוב כולל הכנה לחיבור בעתיד	תכנית מס : 601P	גיליון:	
FILE: 601P			

שוזחה עם מפל מאחורי קיר תומך

שוזחה מחוליות טרומיות מבטון עם תקרה טרומית ומכסה ב.ב. $\phi 60$ ס"מ



חתך א-א




חתך ב-ב

H.M.D.Y. ENGINEERING LTD.



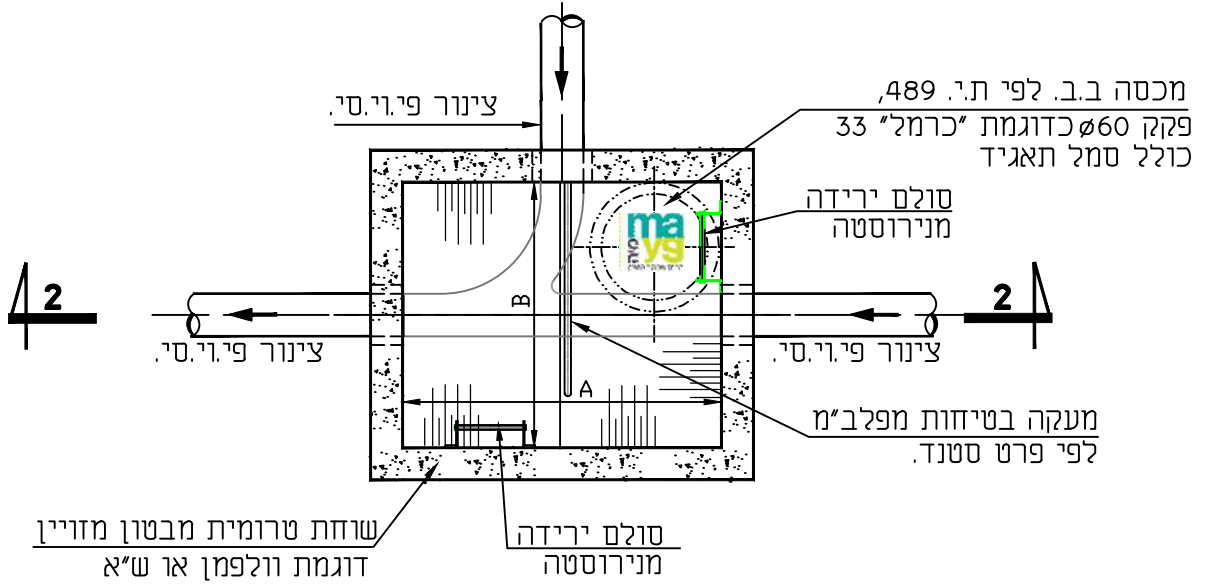
ה.מ.ד.י. הנדסה בע"מ

יעוץ, ניהול, תכנון ופקוח טלפון 04-8203210; פקס: 04-8203211 ת.ד. 8575 פ.מ.ב. נשר 36791 NESHER

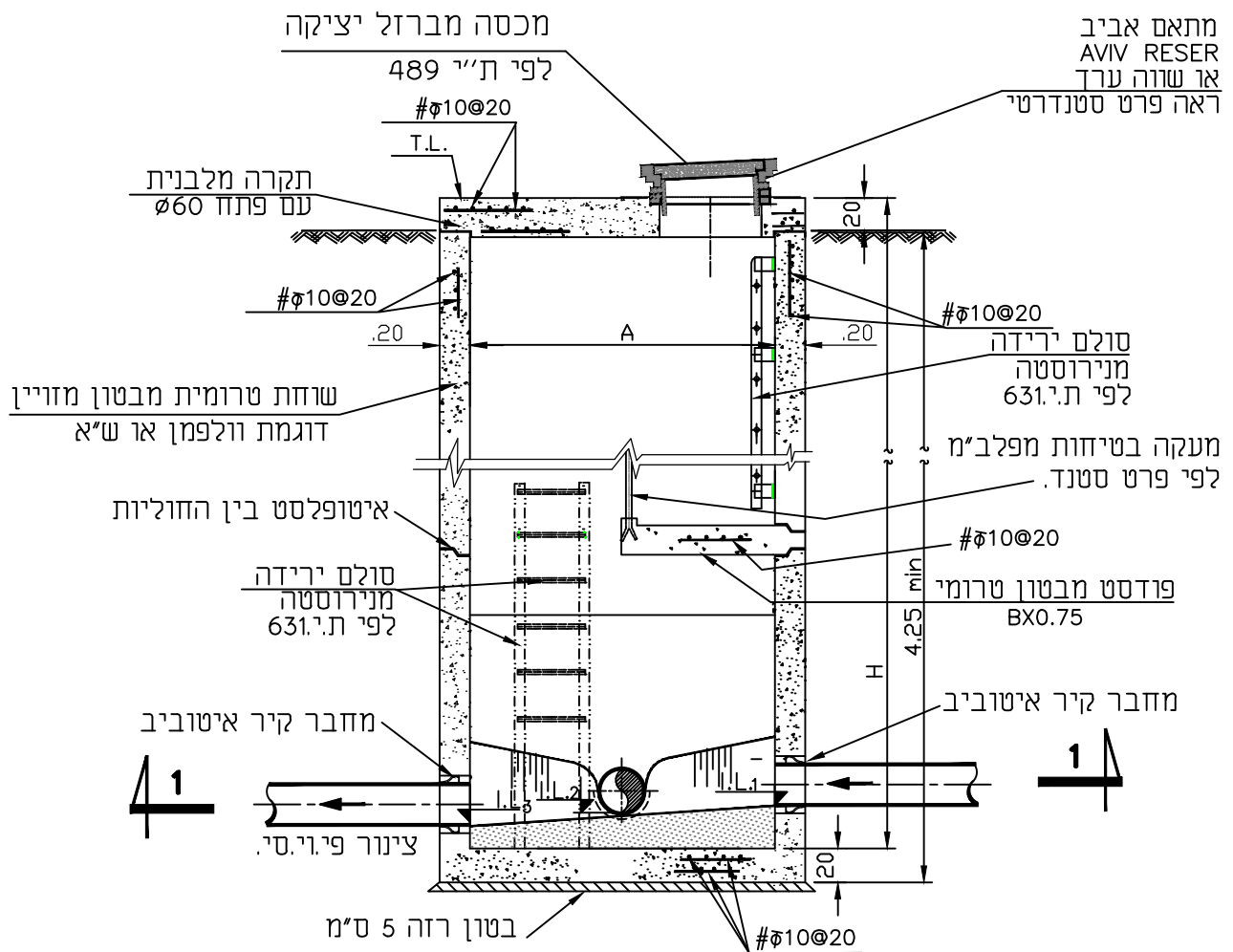
 <p>פרטים סטנדרטיים</p> <p>נושא התכנית:</p> <p>שוזחה עם מפל מאחורי קיר תומך</p>	תכנון:	ד.י.
	שרטוט:	ל.ק.
	בדק:	ד.י.
	אישור:	
	תאריך:	23.05.24
קני"מ:	ללא קני"מ	
גיליון:		
תכנית מס: 604	604	
FILE: prat 604		

הערות:

1. החוליה הטרומית לשוזחה תתאים לת"
2. המכסה לשוזחה יתאים לת"
3. קוטר השוזחה לא פחות מ-80 ס"מ יקבע בהתאם לעומקה כמפורט להלן: עומק עד 125 ס"מ - $\phi 80$ ס"מ



חתך 1-1

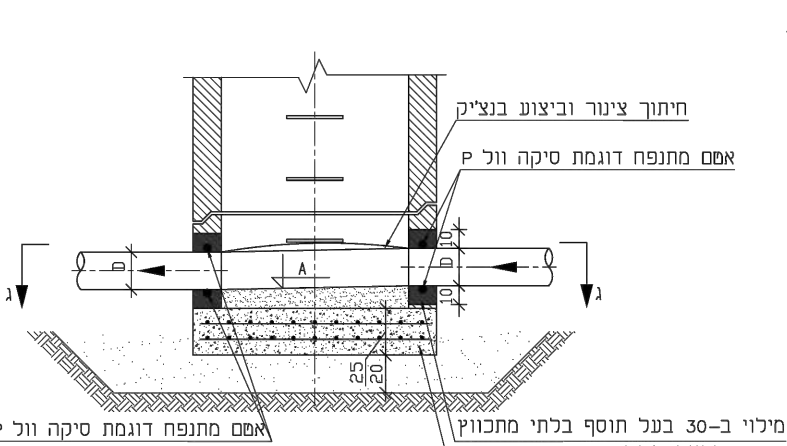


חתך 2-2

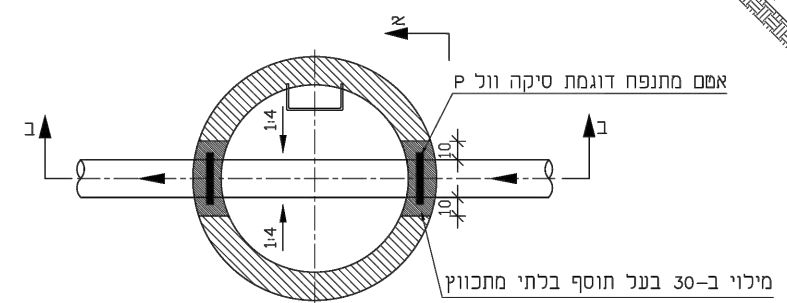
H.M.D.Y. ENGINEERING LTD. 	ה.מ.ד.י. הנדסה בע"מ		
	יעוץ, ניהול, תכנון ופקודת טלפון 04-8203210-8203210; פקס: 04-8203211; ת.ד. 8575, P.O.B. נשר 36791 NESHER		
 פרטים סטנדרטיים נושא התכנית :	תכנון : ד.י.	הערה: A=מ1.50 B=מ1.50	
	שרטוט : א.ח.		בדק : ד.י.
שוחת בקרה מלבנית לביוב לעומקים גדולים	אישר :		מעל עומק 5.25 מ' יורכבו שני מכסים
	תאריך : 23.05.24		
	קני"מ : ללא קני"מ		
FILE: 605	תכנית מס : 605	גיליון:	

פרט ביצוע שוחה על קו קיים

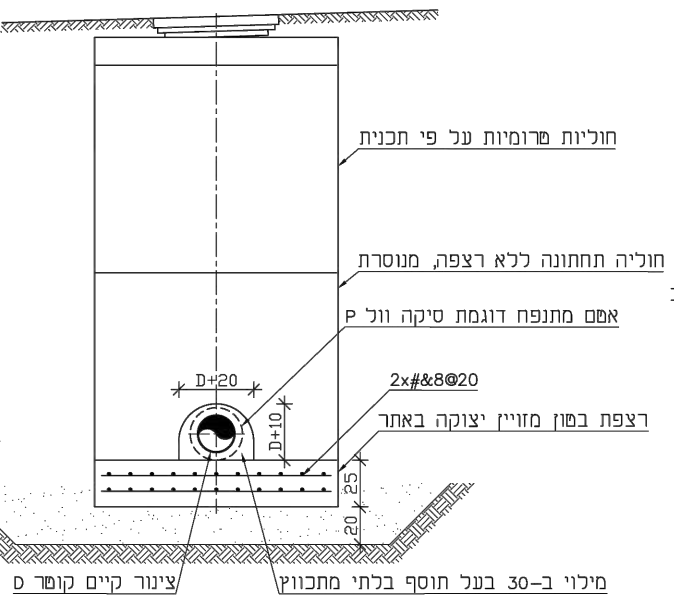
פרט חיבור קו לשוחה קיימת



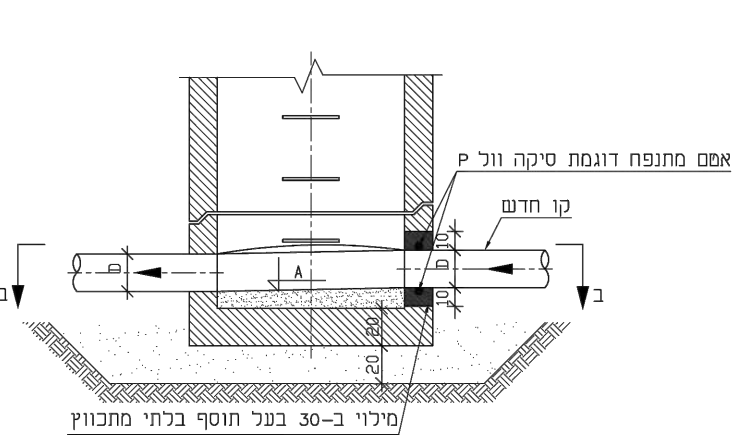
חתך ב - ב



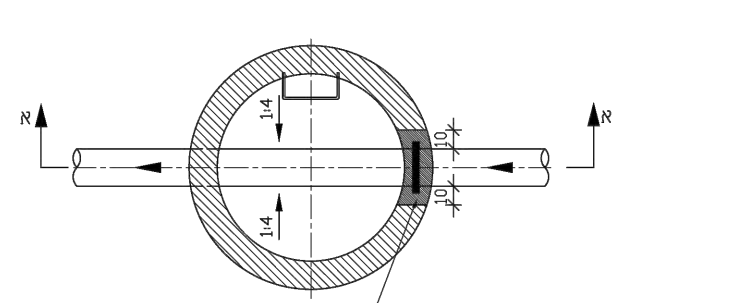
חתך ג - ג



חתך א - א



חתך א - א

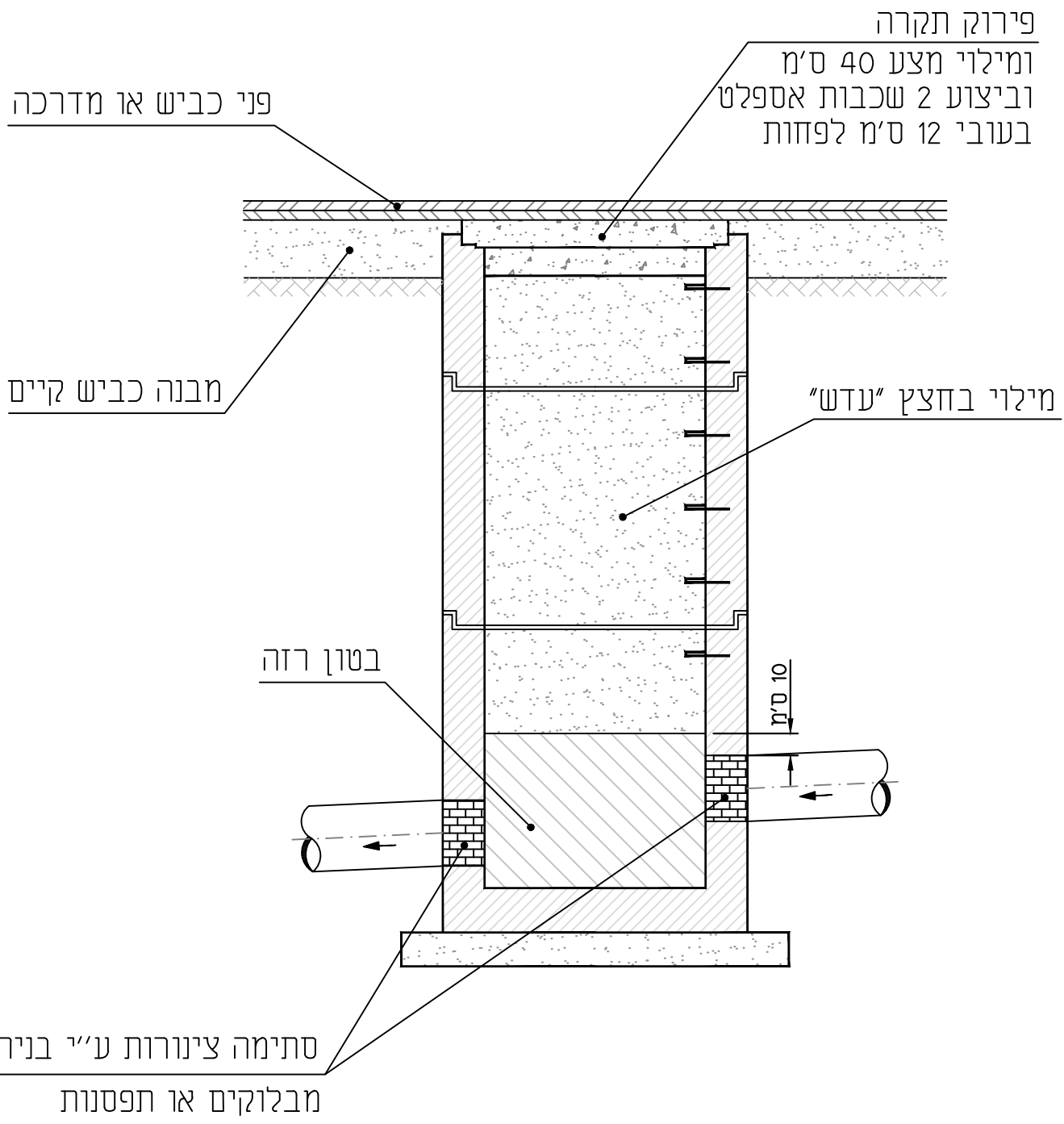


חתך ב - ב

הערות:

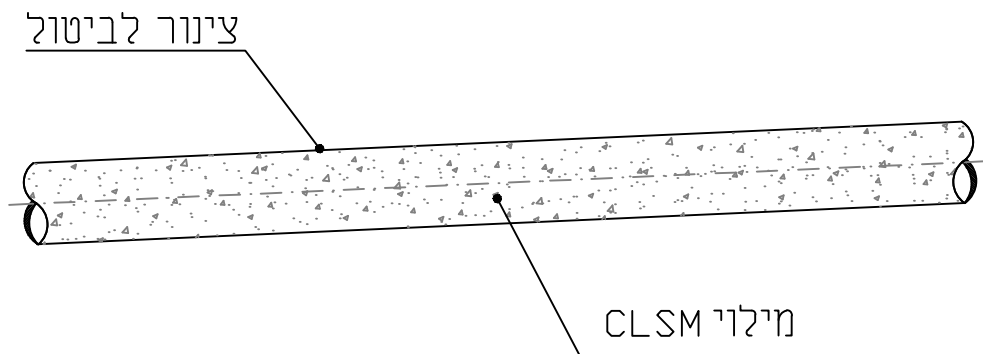
1. פרטי שוחה, קטרים, מכסה וכדומה על פי פרט מס 100. ביצוע בנצ'יק על פי תכנית/פרט מס 101.
2. השוחה תונח על גבי הצינור לפני נשתבוע יציקת הרצפה.

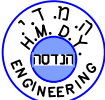

HMDY. ENGINEERING LTD. NESHER 36791 נשר P.O.B.8575 ת.ד. 04-820321 ופקודת טלפון 04-820321-9: טקסט		ה.מ.ד.י. הנדסה בע"מ	
פרטים סטנדרטיים		תכנון: י.ג. שרשט: ד.ג.ל. בדק: ד.ד. אישר: ד.ד. תאריך: 23.05.24 קנין: ללא קנין	נושא התכנית: חיבור צינור חדש לתא קיים ותא ביקורת חדש על קו קיים
FILE:	תכנית מס':	גיליון:	תאריך:



H.M.D.Y. ENGINEERING LTD.				ה.מ.ד.י. הנדסה בע"מ	
יעוץ, ניהול, תכנון ופקוח טלפון 04-8203210; פקס: 04-8203211 ת.ד. 8575 P.O.B. נשר 36791 NESHER					
 פרטים סטנדרטיים	תכנון :	ד"ר			
	שרטוט :	ל.ק.			
פרט לסתימת תאי ביוב לביטול נושא התכנית :	בדק :	ד"ר			
	אישר :	ד"ר			
	תאריך :	16.06.24			
	קני"מ :	ללא קני"מ			
FILE:	תכנית מס :	גיליון:			

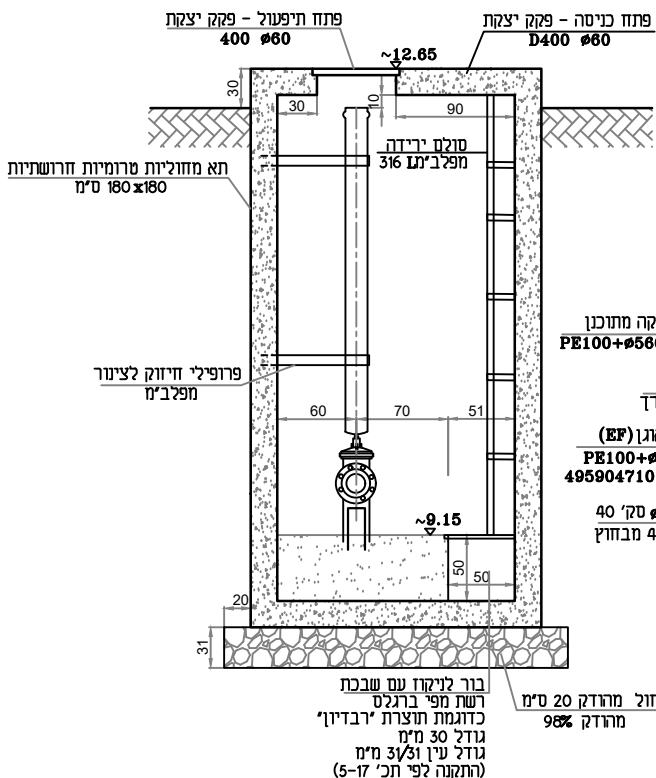
פרט לסתימת קו ביוב לביטול



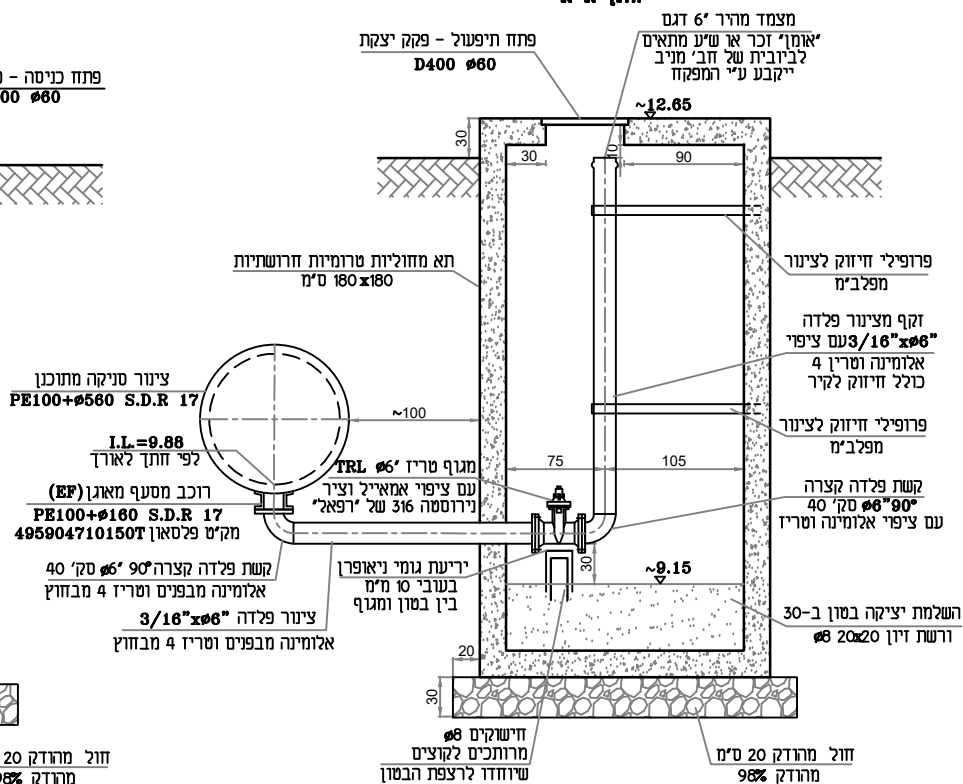
H.M.D.Y. ENGINEERING LTD.				ה.מ.ד.י. הנדסה בע"מ	
יעוץ, ניהול, תכנון ופקוח טלפון 04-8203210; פקס: 04-8203211 ת.ד. 8575 P.O.B. נשר 36791 NESHER					
 פרטים סטנדרטיים		: תכנן		ד.י.	
		: שרטט		ל.ק.	
נושא התכנית : פרט לסתימת קו ביוב לביטול		: בדיק		ד.י.	
		: אישר		ד.י.	
		: תאריך		16.06.24	
		: קני"מ		ללא קני"מ	
: גיליון		: תכנית מס		: FILE:	

נקודת ריקון

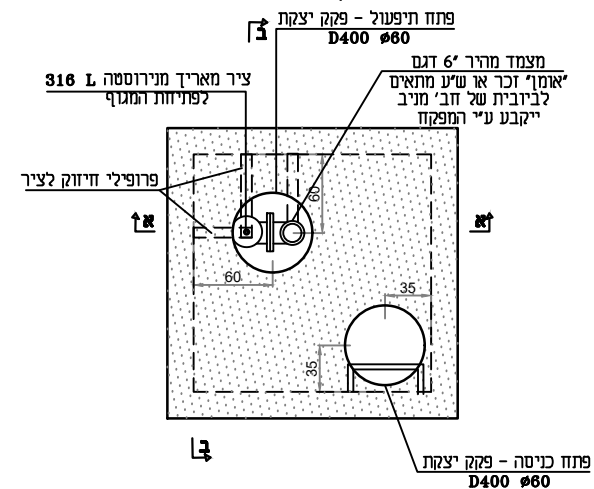
חתך ב-ב



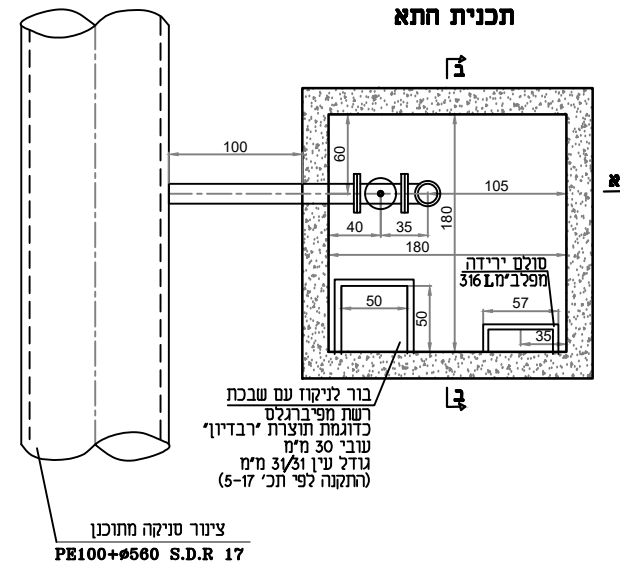
חתך א-א



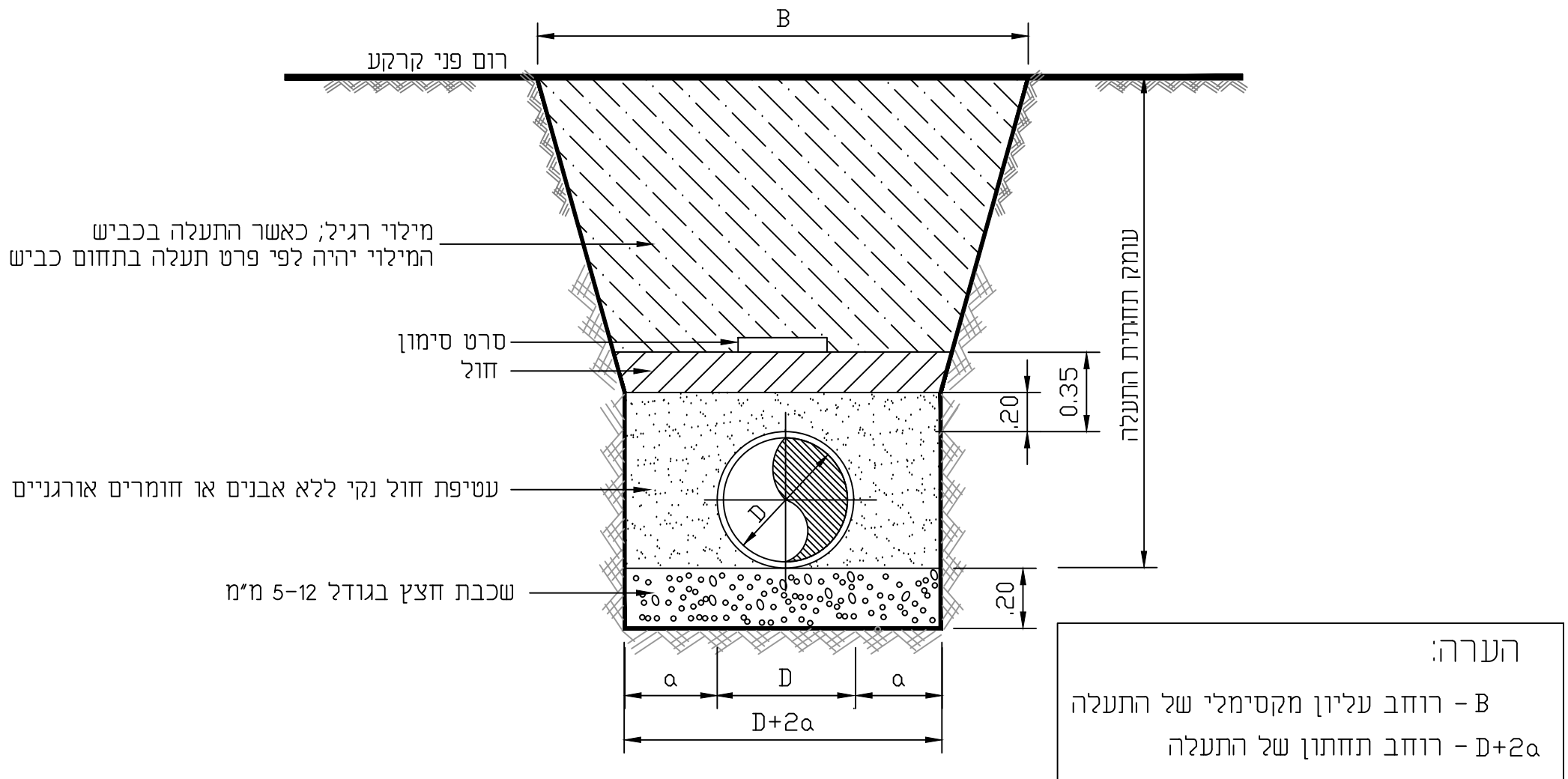
תקרה



תכנית התא



H.M.D.Y. ENGINEERING LTD. נ.ת.ד. ה.מ.ד.י. הנדסה בע"מ יעוץ, ניהול, תכנון ופקוח מלפון ופקוקים: 04-8203210-04 ת.ד. P.O.B.8575 נשר 36791 NESHER	
תכנון: י.ג. שרטוט: ד.ל.ק. בדק: ד.י. אישר: ד.י. תאריך: 23.05.24 קניי: ללא קניי	פרטים סטנדרטיים נושא התכנית: נקודת ריקון למים או לביוב
גיליון: תכנית מס' 1417	FILE: 1417



H.M.D.Y. ENGINEERING LTD.

ה.מ.ד.י. הנדסה בע"מ

ייעוץ, ניהול, תכנון ופקוח טלפון 04-8203210-99; פקס: 04-8203211 ת.ד. P.O.B. 8575 נשר 36791 NESHER

פרטים סטנדרטיים

נושא התכנית: **פרט תעלה טיפוסית לצנור במי תהום**

תכנון: ד.י. שרטוט: א.ח. בדק: ד.י. אישר: תאריך: 06.01.2011 קני"מ: ללא קני"מ

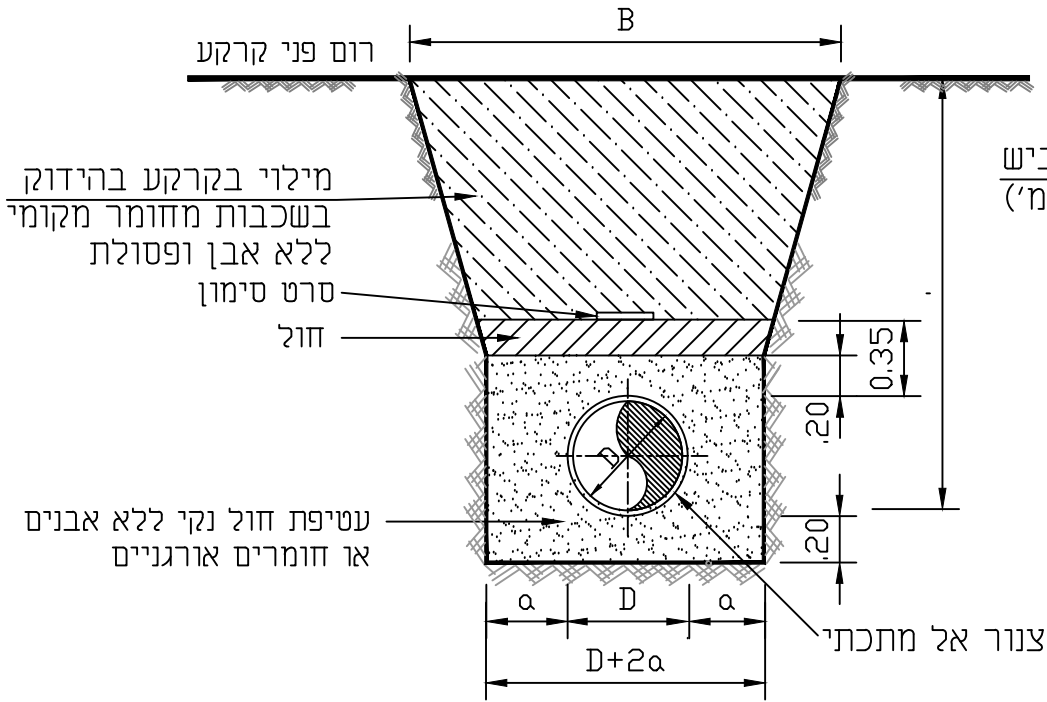
גיליון: תכנית מס 103C

FILE: 103C

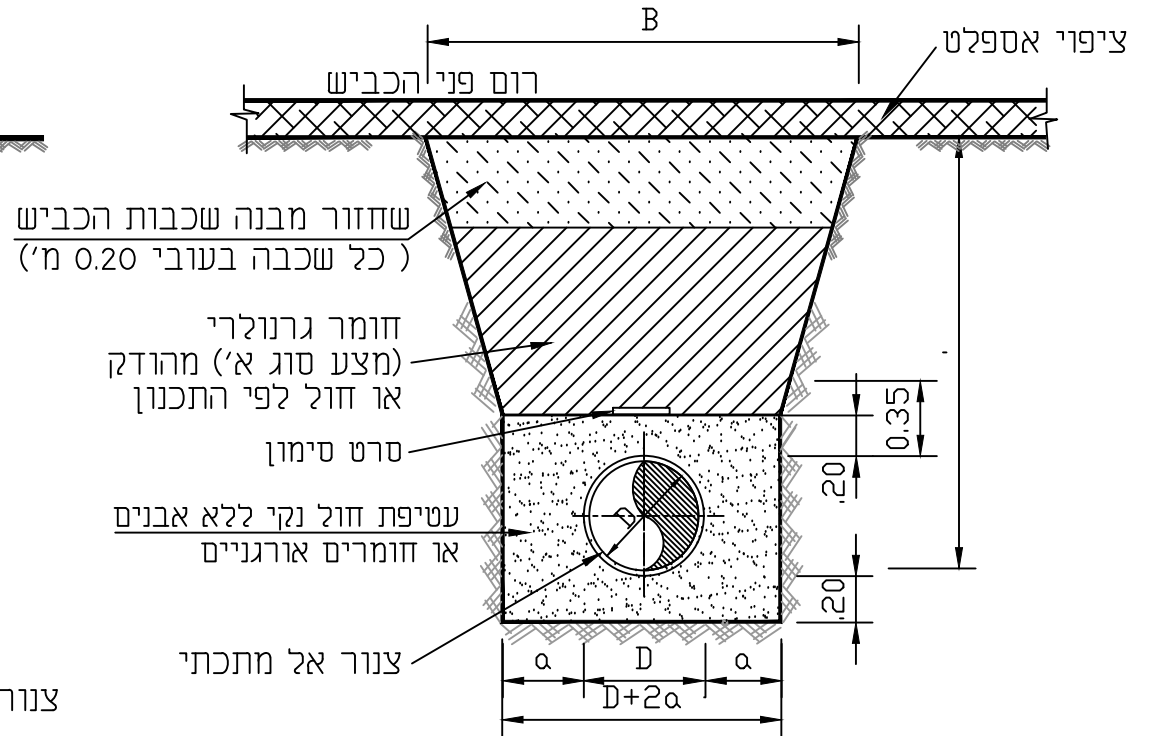
טבלת מידות התעלה

הצנור	קוטר הצנור	עומק התעלה מפני רום פני הקרקע עד תחתית הצנור ב-מ'						a ב-מ'
		עד 1.25	1.26-2.25	2.26-3.25	3.26-4.25	4.26-5.25	5.26-6.25	
פירי.סי. פלדה	6"-10"	0.80	1.10	1.40	1.70	2.10	2.50	0.15
	12"-16"	0.95	1.25	1.55	1.85	2.25	2.65	0.20
	18"-24"	1.15	1.45	1.75	2.05	2.45	2.85	0.25

פרט תעלה טיפוסית לצנור
בשטח פתוח



פרט תעלה טיפוסית לצנור
בתחום הכביש



הערה:
B - רוחב עליון מקסימלי של התעלה
D+2a - רוחב תחתון של התעלה

H.M.D.Y. ENGINEERING LTD.

ה.מ.ד.י. הנדסה בע"מ

יעוץ, ניהול, תכנון ופקוח טלפון 04-8203210; 04-8203211 פקס: 04-8203211. נ.פ.ד. 8575. נש"ר 36791 NESHER

פרטים סטנדרטיים

נושא התכנית: **פרט תעלה טיפוסית לצנור אל מתכתי**

תכנן: ד.ד.
 שרטט: א.ח.
 בדק: ד.ד.
 אישר: א.ח.
 תאריך: 06.01.2011
 קנ"מ: ללא קנ"מ

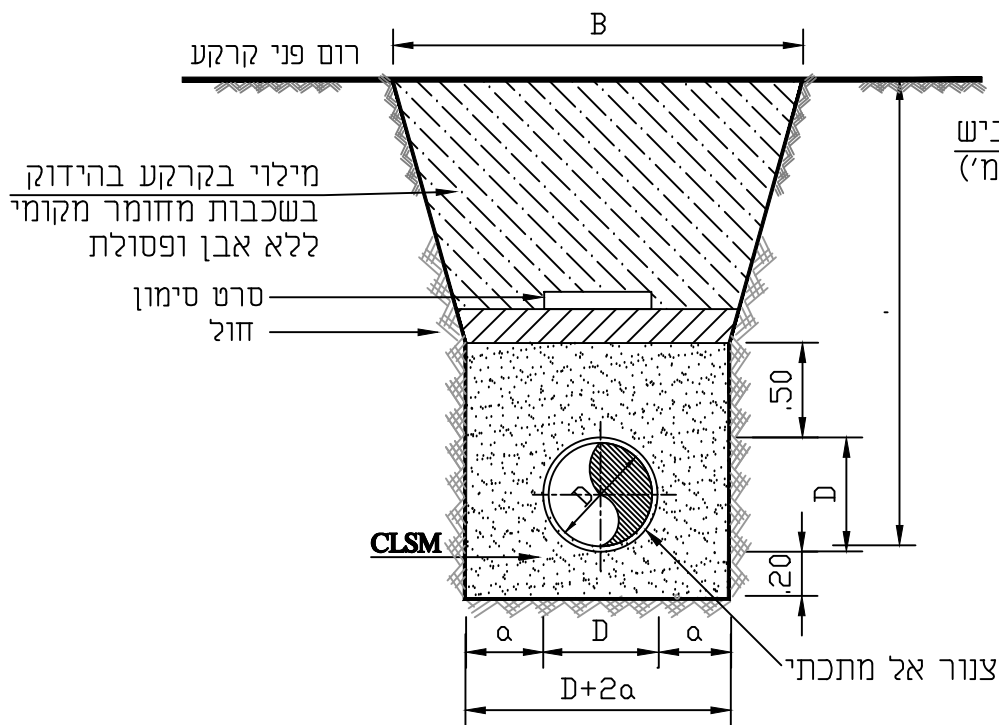
גיליון: תכנית מס': **103D**

FILE: 103D

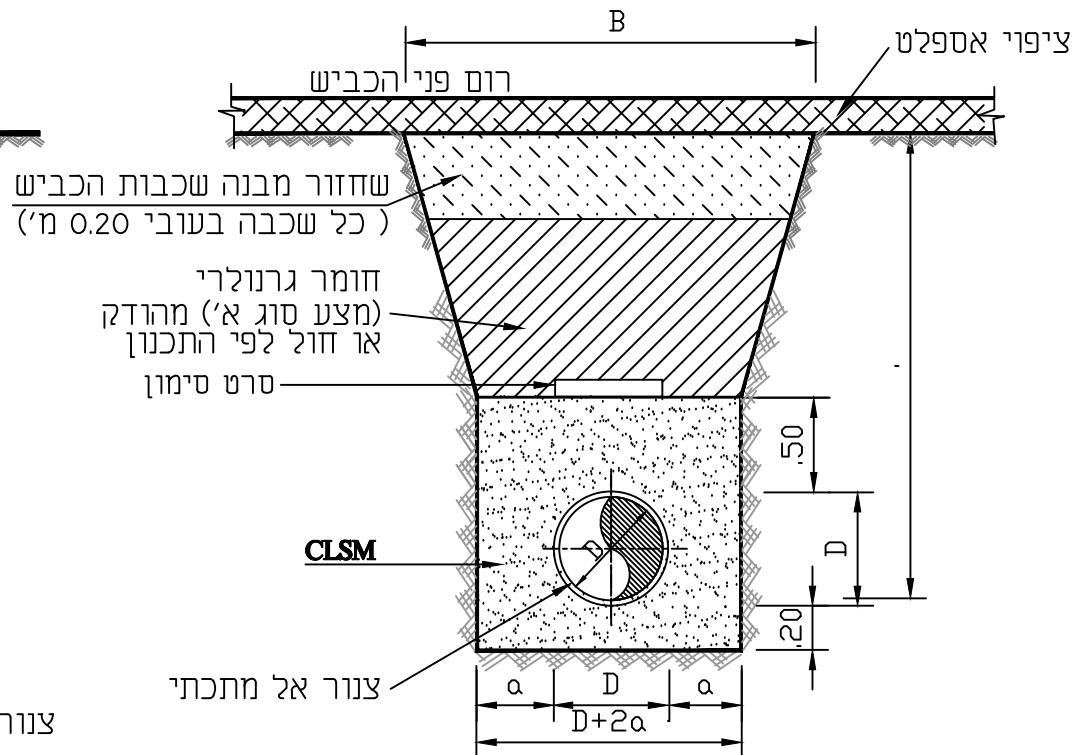
טבלת מידות התעלה

הצנור	קוטר הצנור	עומק התעלה מפני הכביש עד תחתית הצנור ב-מ'						a ב-מ'
		עד 1.25	1.26-2.25	2.26-3.25	3.26-4.25	4.26-5.25	5.26-6.25	
אל מתכתי	6"-10"	0.80	1.10	1.40	1.70	2.10	2.50	0.15
	12"-16"	0.95	1.25	1.55	1.85	2.25	2.65	0.20
	18"-24"	1.15	1.45	1.75	2.05	2.45	2.85	0.25

פרט תעלה טיפוסית לצנור
בשטח פתוח



פרט תעלה טיפוסית לצנור
בתחום הכביש



הערה:
B - רוחב עליון מקסימלי של התעלה
D+2a - רוחב תחתון של התעלה

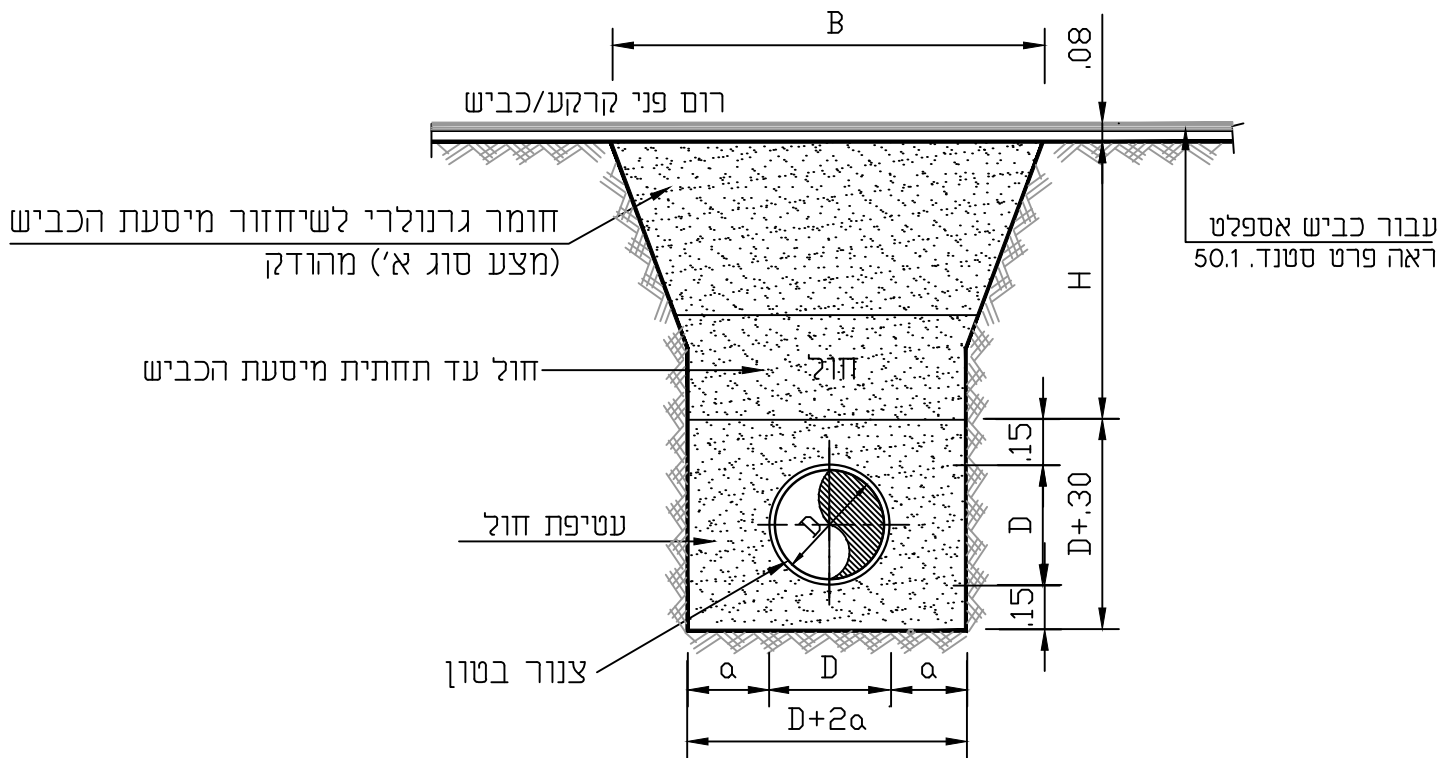
טבלת מידות התעלה

הצנור	קוטר הצנור	עומק התעלה מפני הכביש עד תחתית הצנור ב-מ'						a ב-מ'
		עד 1.25	1.26-2.25	2.26-3.25	3.26-4.25	4.26-5.25	5.26-6.25	
אל מתכתית	6"-10"	0.80	1.10	1.40	1.70	2.10	2.50	0.15
	12"-16"	0.95	1.25	1.55	1.85	2.25	2.65	0.20
	18"-24"	1.15	1.45	1.75	2.05	2.45	2.85	0.25

H.M.D.Y. ENGINEERING LTD.

ה.מ.ד.י. הנדסה בע"מ
 יעוץ, ניהול, תכנון ופקוח טלפון 04-8203210-8203210 פקס: 04-8203211 ת.ד. P.O.B. 8575 נשר 36791 NESHER

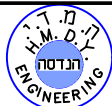
פרטים סטנדרטיים	תכנון : ד.ד.
	שרטוט : א.ח.
נושא התכנית : פרט תעלה טיפוסית לצנור אל מתכתי בעומקים גבוהים	בדק : ד.ד.
	אישר :
	תאריך : 14.05.2023
קני"מ : ללא קני"מ	גיליון :
FILE: 103F	תכנית מס: 103F



טבלת מידות התעלה

הצנור	קוטר הצנור	עומק התעלה מפני רום פני הקרקע עד תחתית הצנור ב-מ'						a ב-מ'
		עד 1.25	1.26-2.25	2.26-3.25	3.26-4.25	4.26-5.25	5.26-6.25	
בטון	0.30-0.40	1.10	1.40	1.70	2.10	2.60	3.20	0.20
	0.50-0.60	1.40	1.70	2.00	2.40	2.90	3.50	0.25
	0.80	1.70	2.00	2.40	2.70	3.20	3.80	0.25
	1.00-1.25	2.10	2.40	2.70	3.10	3.60	4.20	.25-.30
	1.40-1.50	2.60	2.90	3.20	3.60	4.10	4.70	0.30

HMD.Y.
ENGINEERING LTD.



ה.מ.ד.י.
הנדסה בע"מ

יעוק, ניהול, תכנון ופקוח טלפון 04-8203210; 04-8203211 ת.ד. P.O.B. 8575 נשר NESHER 36791



פרטים סטנדרטיים

תכנון: ד.ה.
שרטוט: א.ה.

נושא התכנית: פרט להנחת צנור ניקוז מי גשם במדרכה או בכביש

בדק: ד.ה.
אישר:
תאריך: 12.08.02
קני"מ: ללא קני"מ

הערה:

B-רוחב עליון מקסימלי של התעלה
D+2a - רוחב תחתון של התעלה
המידות ב-מ'

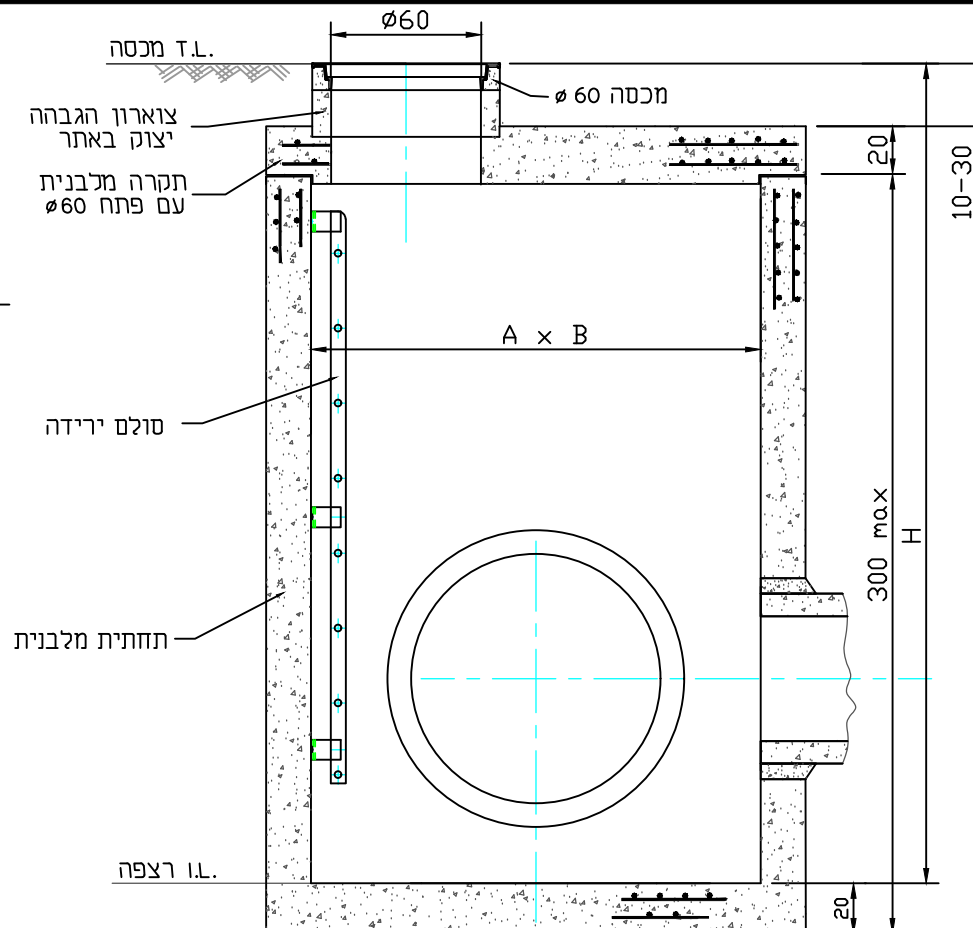
FILE: 103NIK

תכנית מס: 103N

גיליון:

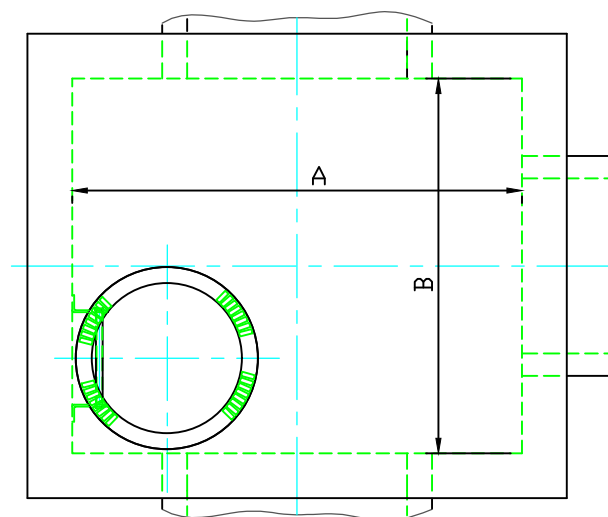
טבלת תאי בקרה גדולים

תקרת תא הבקרה	תחתית תא הבקרה	מידות פנים AxB (ס"מ)	דגם תא הבקרה
190x190-60	150x150	150x150	150x150
190x220-60	150x180	150x180	150x180
190x250-60	150x210	150x210	150x210
220x220-60	180x180	180x180	180x180
220x250-60	180x210	180x210	180x210

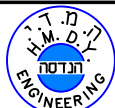


הערות

1. תא הבקרה עשוי מחלקים טרומיים, מתאים לעומסי כביש ונושא תו תקן.
2. התקרה היא מין "כבד" לפי ת"י - 489 עם פתח 60 ומתאימה לכבישים.
3. את תא הבקרה מרכיבים מתחתית מלבנית בגובה הרצוי + תקרה מלבנית + מכסה (ראה טבלה).
4. החבור בין התקרה לתחתית ע"י טיט בטון.
5. הפתחים עבור הצינורות עגולים ומדויקים.
6. מומלץ להשתמש באטמי CONTOUR SEAL לחבור הצינורות - להבטחת חבור אטום וגמיש. חבור בטיט בטון אפשרי גם הוא.
7. גובה התחתית עשוי לפי הצורך. גובה מכסימלי של התחתית - 3 מטר.
8. בתחתית ובתקרה יש 4 אזני הרמה המאפשרים הרמה נוחה של רכיבי התא.
9. כל המידות הן ב-ס"מ.



H.M.D.Y.
ENGINEERING LTD.



ה.מ.ד.י.
הנדסה בע"מ

יעוץ, ניהול, תכנון ופקודת טלפון/פקס 04-8218021 ת.ד. P.O.B. 8575 נשר 36791 NESHER

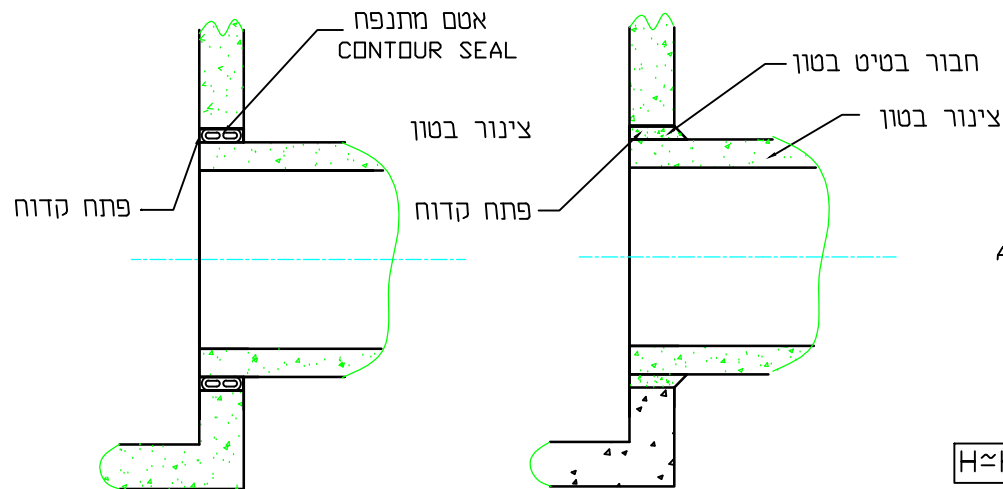


פרטים סטנדרטיים

נושא התכנית : תא בקרה מלבני גדול
מחלקים טרומיים

תכנון:	ד.י.
שרטוט:	א.מ. + א.ח.
בדק:	ד.י.
אישר:	
תאריך:	08.04.2010
קנ"מ:	ללא קנ"מ

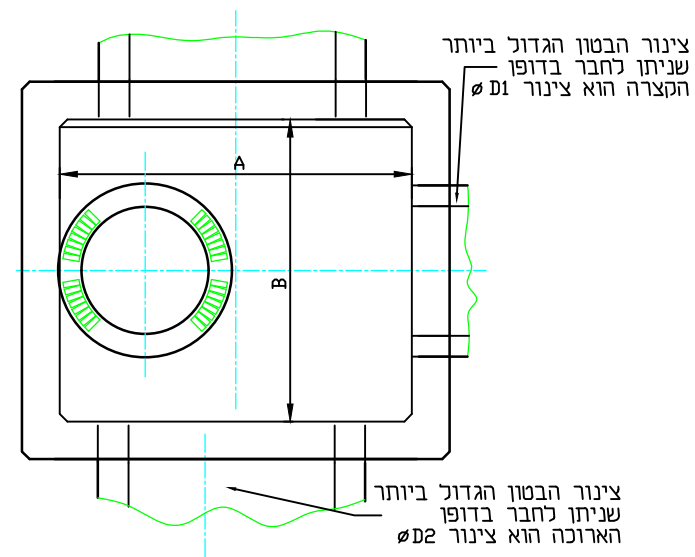
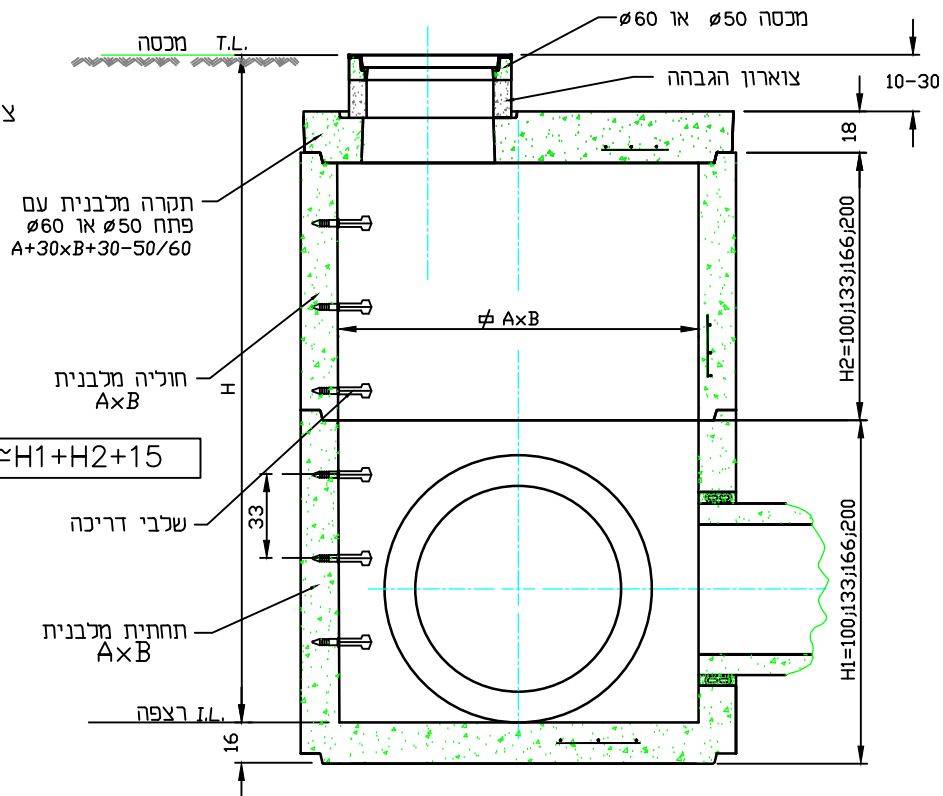
XREF: FILE: nik-204 פרט מס: D1 גיליון:



פרטי חבור צינור לתא בקרה

הערות

1. תא הבקרה עשוי מחלקים טרומיים, מתאים לעומסי כביש ונושא תו תקן.
2. התקרה היא מין "כבד" לפי ת"י - 489 עם פתח $\phi 50$ או $\phi 60$ ומתאימה לכבישים.
3. בדופן התא יש שלבי זריכה רחבים בצורת סולם. לפי ת"י - 631 חלק - 2.
4. את תא הבקרה מרכיבים מתחתית $A \times B$ בגובה הרצוי + חוליית הגבהה 120×140 בגובה הרצוי (אפשר יותר מחוליית הגבהה אחת).
5. החבור בין מרכיבי התא ע"י שקע-תקע. יש לשים טיט בטון בין מרכיבי התא.
6. הפתחים עבור הצנורות קדוחים ומדויקים ביותר. מיקומם לפי התוכניות.
7. מומלץ להשתמש באטמי CONTOUR SEAL לחיבור הצנורות אל תא הבקרה - להבטחת חיבור אטום וגמיש. חיבור בטיט בטון אפשרי אך פחות טוב.
8. בצינורות המתחברים לתא בקרה - מומלץ לנסר את הזכר או הנקבה לפי הצורך.
9. בכל אחד מרכיבי התא יש חורי הרמה עם תותבים פלסטיים. לצורך הרמת הרכיבים - מומלץ להשתמש בתלי - 4 פינים.
10. כל המידות הן ב-ס"מ.



צינור הבטון הגדול ביותר שניתן לחבר בדופן הארוכה הוא צינור $\phi D2$

H.M.D.Y.
ENGINEERING LTD.



ה.מ.ד.י.
הנדסה בע"מ

יעוץ, ניהול, תכנון ופקודת טלפון/פקס' 04-8218021 ת.ד. P.O.B.8575 נשר 36791 NESHER

פרטים סטנדרטיים

נושא התכנית : תא בקרה מלבני קטן
מחלקים טרומיים

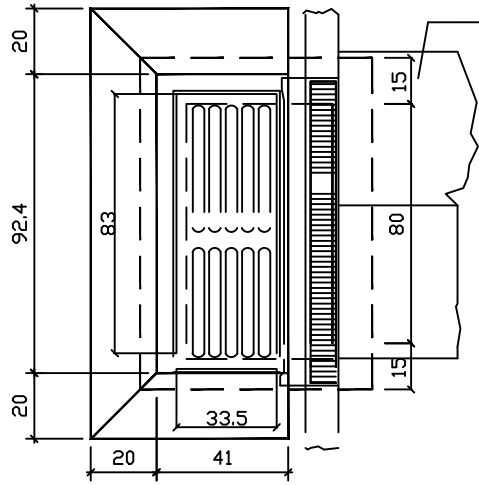
תכנון:	ד.י.
שרטוט:	א.מ.+א.ח.
בדק:	ד.י.
אישר:	
תאריך:	08.04.2010
קני"מ:	ללא קני"מ

A	B	$\phi D1$	$\phi D2$
140	120	80	100
120	100	60	80
100	100	60	60

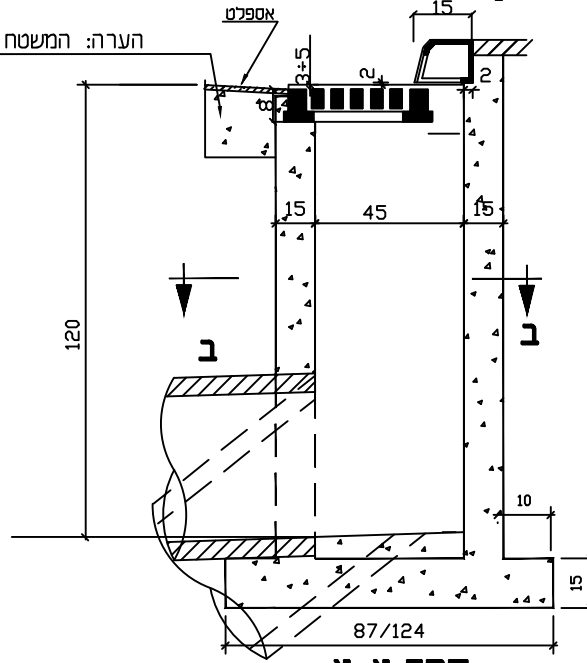
XREF: FILE: nik-201 פרט מס : D2 גיליון:

תא קליטה למי גשם 80x45 מבטון

מבט על

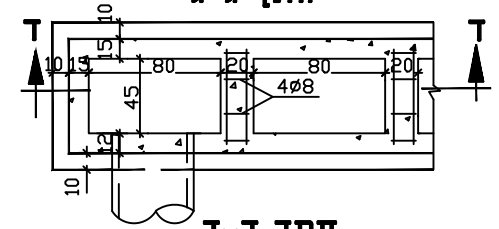


הערה: המשטח והחגורה ככולים במחיר הקולטן

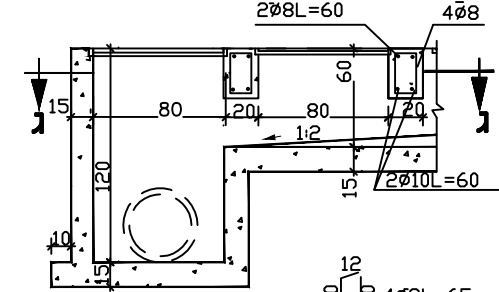


חתך א-א
עומק התא 120

חתך ג-ג

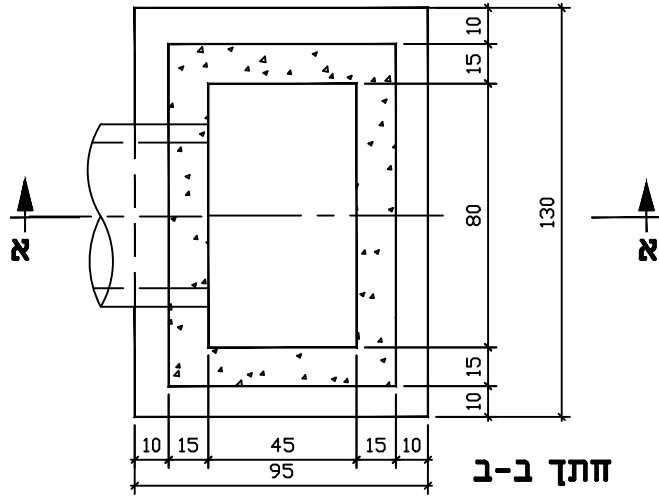


חתך ד-ד

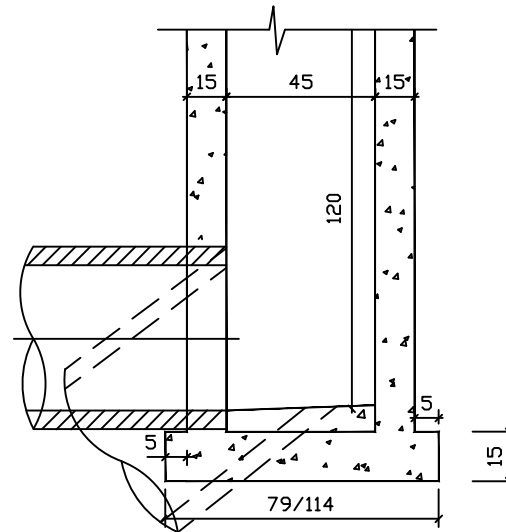


208L=60

2010L=60



חתך ב-ב



עומק התא עד 120

H.M.D.Y.
ENGINEERING LTD.



ה.מ.ד.י.
הנדסה בע"מ

יעוץ, ניהול, תכנון ופקודת טלפון/פקודת 04-8218021 ת.ד. 8575 פ.מ.ב. נשר 36791 NESHER

פרטים סטנדרטיים

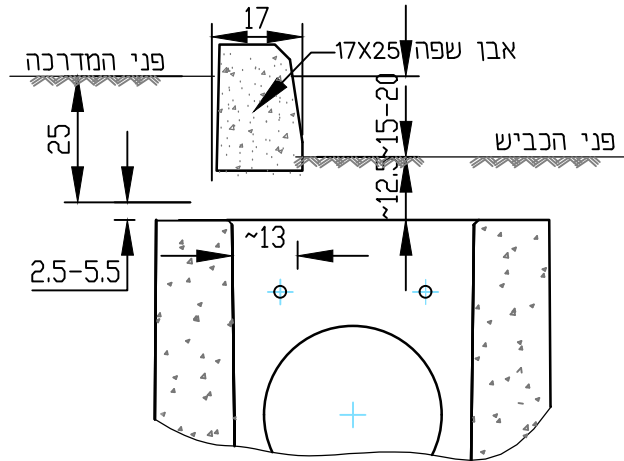
תא קליטה למי גשם
80x45 ס"מ

נושא התכנית :

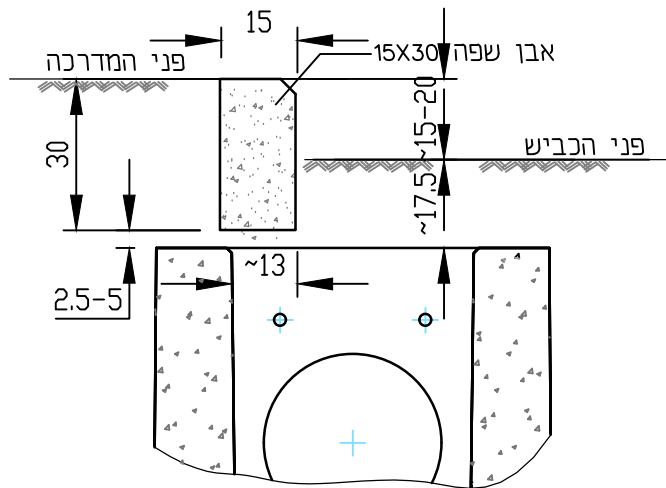
תכנון : ד.י.
שרטוט : א.מ.א.ח.
בדק : ד.י.
אישר :
תאריך : 08.04.2010
קניין : ללא קניין

XREF: FILE: D3 פרט מס : D3 גיליון:

מיקום קולטן 1 או 2 ביחס לאבני השפה 17x25

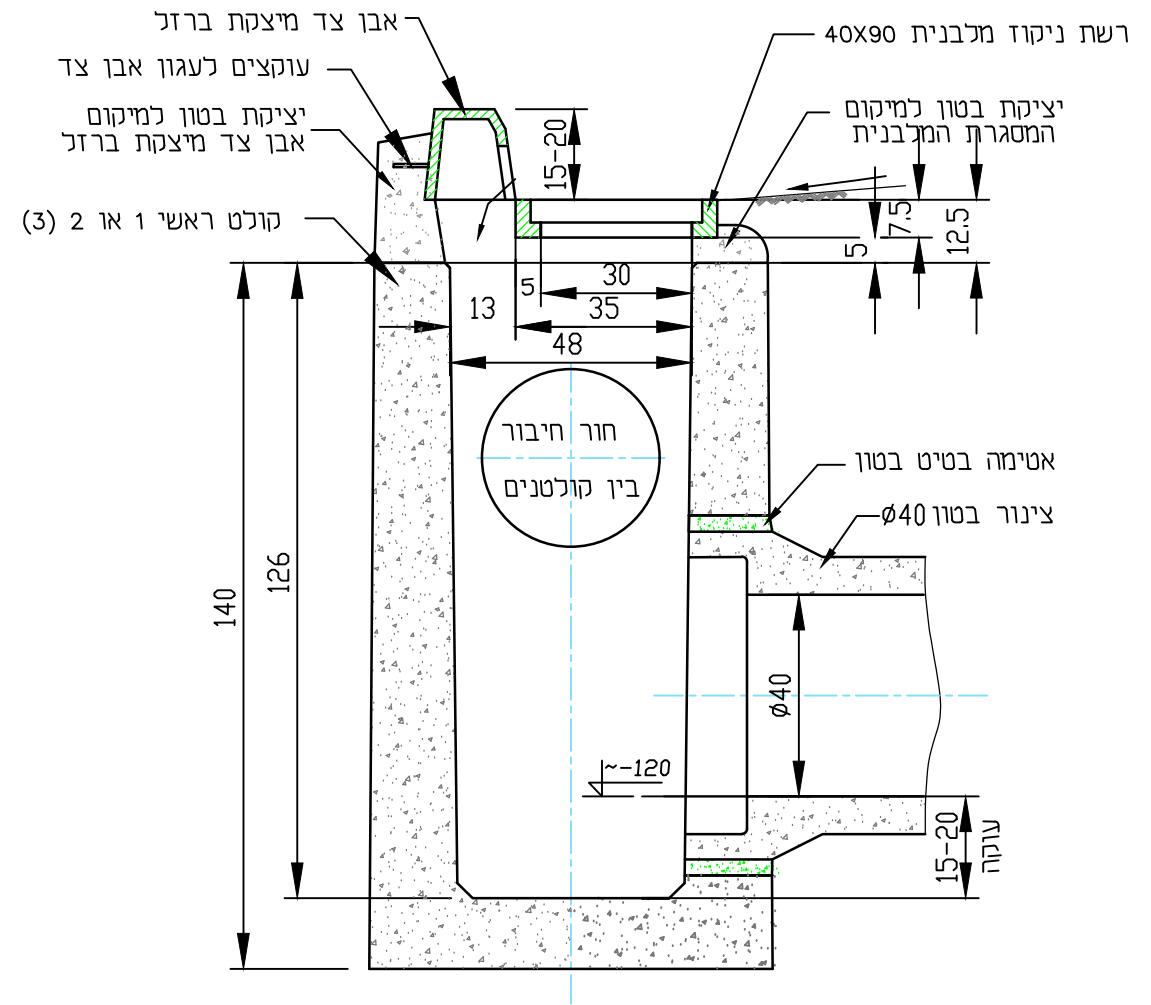


מיקום קולטן 1 או 2 ביחס לאבני השפה 15x30



הרכבת רשת ניקוז מלבנית

+ אבן צד על קולטן



הערות:

1. במסגרת של הרשת המלבנית יש 4 אזניים לעגון.
2. את צנור היציאה מהקולטן ניתן להרכיב לכוון הכביש או לכוון המדרגה, לפי הצורך.
3. כל המידות הן ב-ס"מ.

H.M.D.Y. ENGINEERING LTD.



ה.מ.ד.י. הנדסה בע"מ

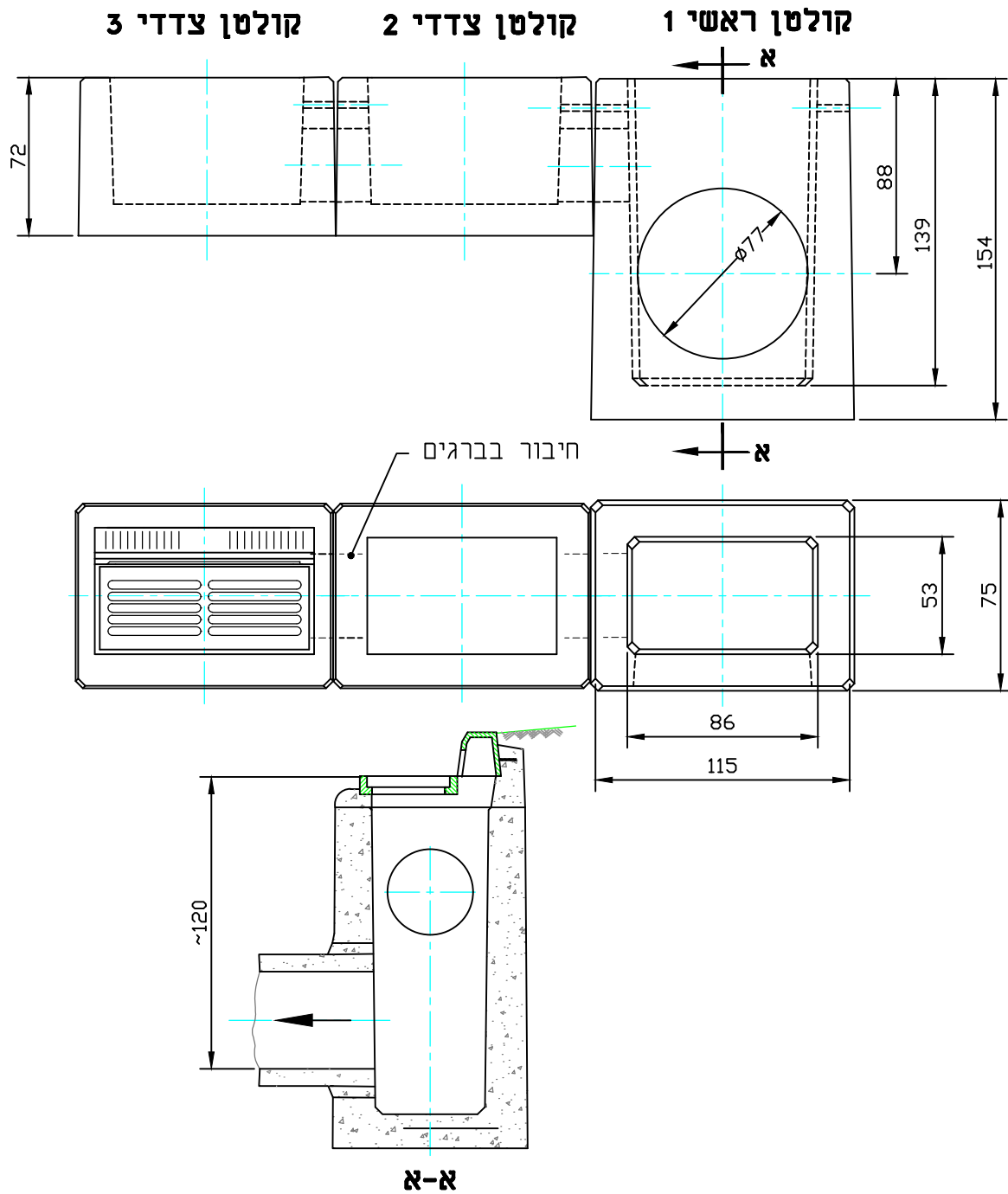
יעוץ, ניהול, תכנון ופקודת טלפון/פקס 04-8218021 P.O.B.8575 נשר 36791 NESHER

פרטים סטנדרטיים

נושא התכנית:	תכנן:	ד.י.
	שרטט:	א.מ.א.ח.
הרכבת קולטנים עם רשת מלבנית ואבן צד	בדק:	ד.י.
	אישר:	
	תאריך:	08.04.2010
XREF:	קנ"מ:	ללא קנ"מ

פרט מס:	D4
גיליון:	





הערות


1. קולטנים אלה מיועדים להרכבת רשת מלבנית + אבן צד בשפת מדרכה או אי תנועה.
2. ניתן להרכיב יחד מספר קולטנים לפי הצורך.
3. חיבור הקולטנים זה לזה - ע"י ברגים + אומים $\phi 16$ ממ"מ המסופקים עם הקולטנים.
4. יש להקפיד על בסוס מתאים של הקולטן הראשי 1- ושל הקולטנים הצדדיים.
5. חשוב למקם את הקולטנים נכון ביחס לקו אבני השפה.
6. כל המידות הן ב-ס"מ.

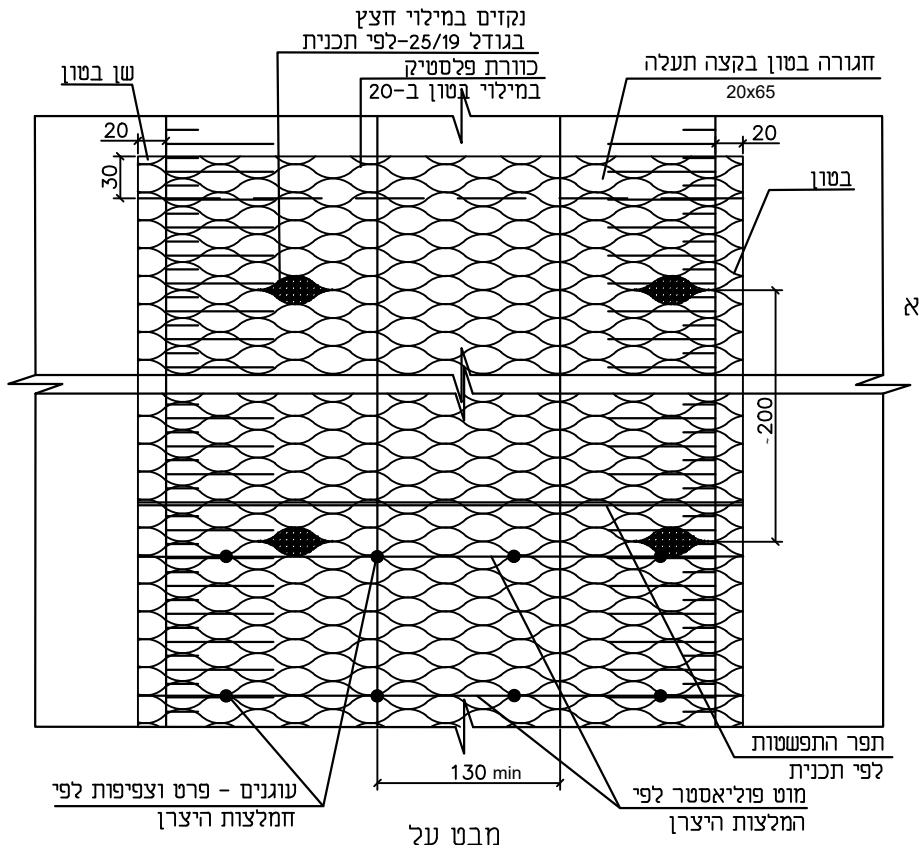
H.M.D.Y.
ENGINEERING LTD.



ה.מ.ד.י.
הנדסה בע"מ

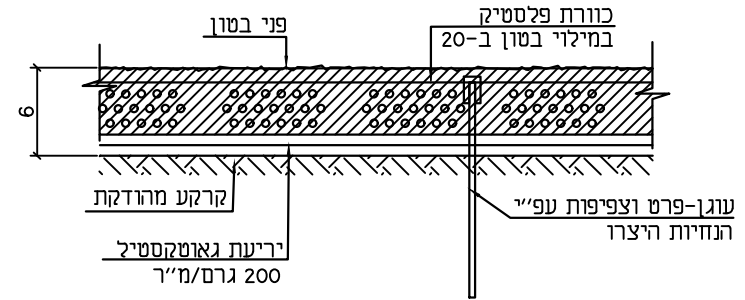
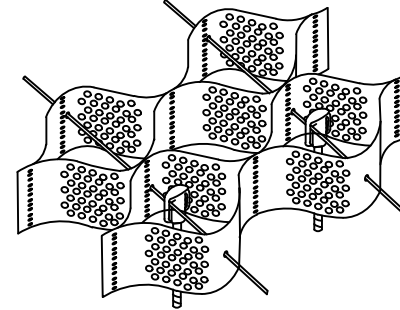
יעוץ, ניהול, תכנון ופקוח טלפון/פקס 04-8218021 ת.ד. P.O.B. 8575 נשר 36791 NESHER

 <p>פרטים סטנדרטיים</p>	תכנון:	ד.י.
	שרטוט:	א.מ.א.ח.
<p>נושא התכנית: מערכת קולטנים - 1+2+3 (רשת מלבנית + אבן צד)</p>	בדק:	ד.י.
	אישר:	
	תאריך:	08.04.2010
	קני"מ:	ללא קני"מ
XREF:	FILE:	פרט מס: DS
	nik-203	גיליון:



B
1:20

כוורת



הערות:

1. כל המידות ב-ס"מ
2. שימוש בכוורת צבעונית תהיה לפי הנחיות אדריכל נוף.
3. יש להוסיף פגמנט לתערובת הבטון למילוי כוורת יש לקבוע את צבע הבטון בהתאם לסוג האדמה ע"פ הוראות אדריכל נוף.
4. גימור הבטון - בהתאם לתכנית.
5. הבטון יכסה את הכוורת ב 2.0 ס"מ. כיסוי הבטון יעשה בהתאם או על פי הנחיות היצרן.
6. עובי כוורת יש לתכנן בהתאם לנתונים הידראולים (מהירות זרימה גובה מים) עובי מינימאלי של כוורת יהיה 7.5 ס"מ
7. במקומות בהם קיים חשש להתפתחות לחצים הידרוסטטיים מתחת למשטח הכוורת. יש לבצע תאים בודדים שימלאו באגרנט מודרך לשיחרור לחצים אלה. לכך יש למלא מספר תאים (בתלות בתנאים הידרוגאולוגיים) באגרנט עטוף בבד גאוטקסטיל לא ארוג וזאת לפני תחילתו של מילוי בבטון.

HMDY. ENGINEERING LTD.

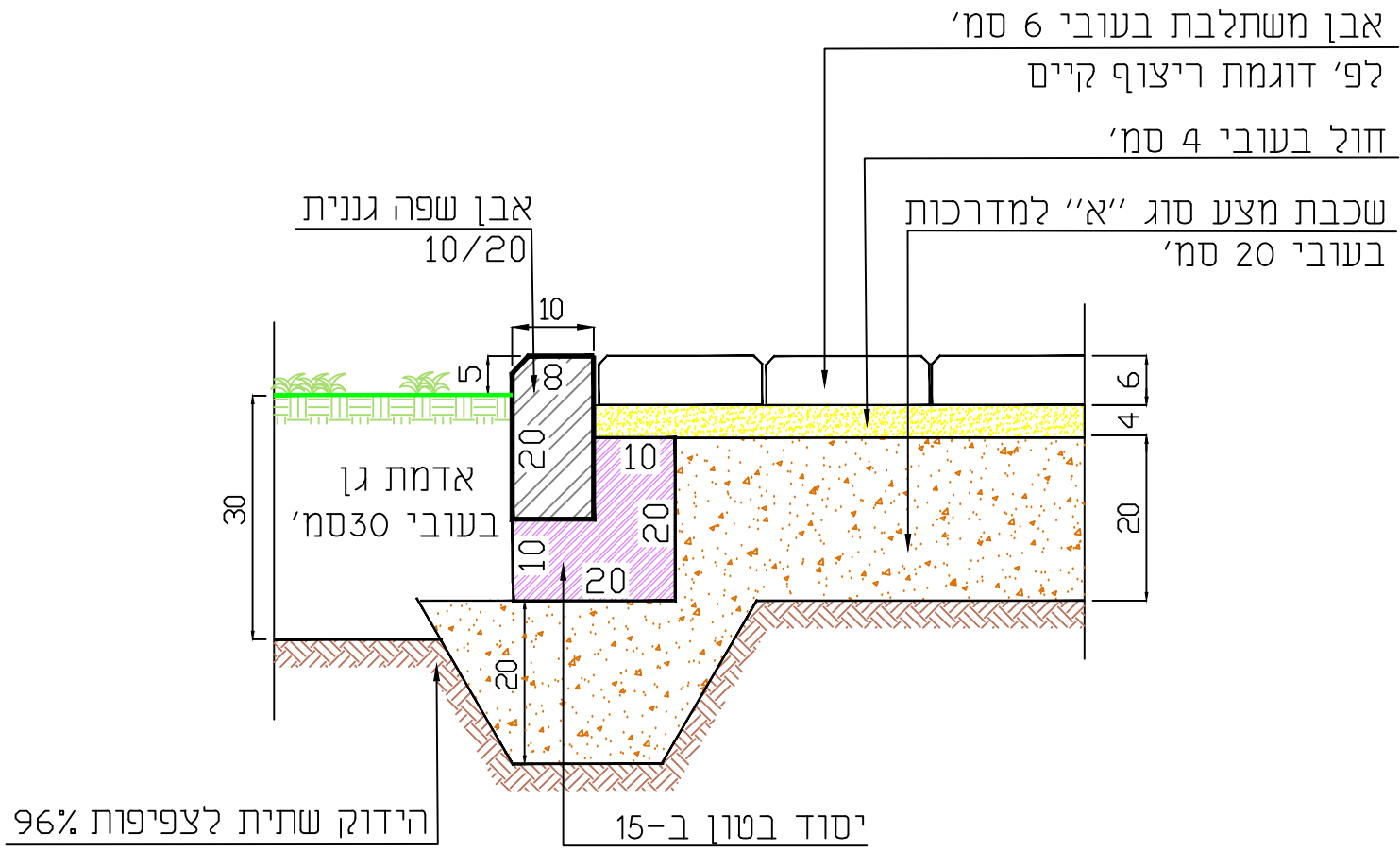


ה.מ.ד.י. תכנון בע"מ

יעוץ, ניהול, תכנון ופקוח טלפון 04-8203210; פקס: 04-8203210. נשר P.O.B.8575 ת.ד. 04-8203210 NESHER 36791

פרטים סטנדרטים

תכנון:	ד.י.	נושא התכנית:	מס' פרט:
שרטוט:	א.ל.	כיסוי עם כוורת פלסטיק במילוי בטון	9c
בדק:	ד.י.		
אישר:		תאריך:	05.06.19
		קני"מ:	1:20
גיליון:	תכנית מס: 2020-14	FILE:	9c



H.M.D.Y. ENGINEERING LTD.			ה.מ.ד.י. הנדסה בע"מ	
יעוץ, ניהול, תכנון ופקודת טלפון/פקס' 04-8218021 ת.ד. P.O.B. 8575 נשר 36791 NESHER				
	פרטים סטנדרטיים		תכנן:	ד.י.
			שרטט:	א.ח.
			בדק:	ד.י.
			אישר:	
			תאריך:	06.01.2011
			קנ"מ:	ללא קנ"מ
נושא התכנית : חיבור בין גינות למדרכה מרוצפת מדרכה גבוה	פרט מס : 1B	גיליון:		
FILE: 1B				

אבן תעלה דו שיפועית 10/30
עם יסוד מבטון

3 ס"מ שכבת בטון אספלט נושאת עליונה
סוג א' ריסוס מאחה

5 ס"מ שכבת בטון אספלט נושאת תחתונה
סוג א' ריסוס יסוד

ריסוס יסוד MS-10

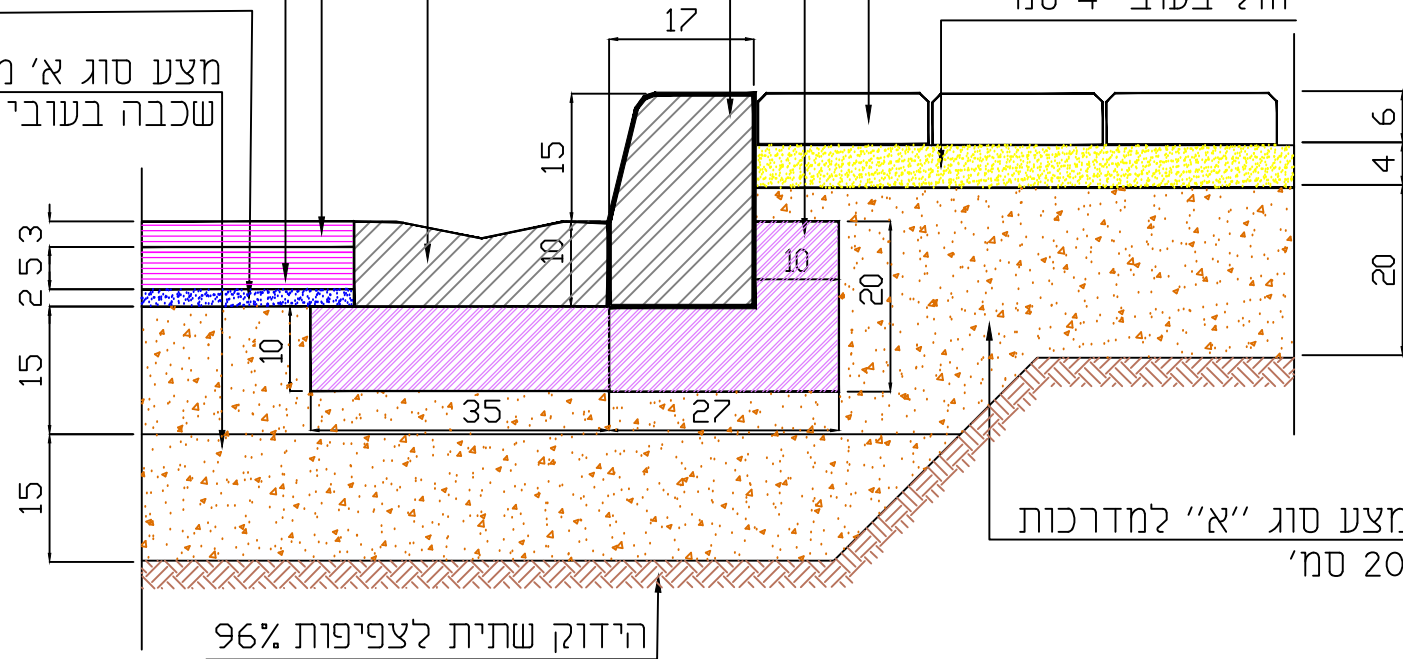
מצע סוג א' מהודק ב-2 שכבות ל-98%
שכבה בעובי 15 ס"מ

אבן שפה כביש 17/25/100

יסוד בטון ב-20

ריצוף מדרכה בעובי 6 ס"מ
לפי דוגמה קיימת

חול בעובי 4 ס"מ



שכבת מצע סוג "א" למדרכות
בעובי 20 ס"מ

הידוק שתית לצפיפות 96%

H.M.D.Y.
ENGINEERING LTD.



ה.מ.ד.י.
הנדסה בע"מ

יעוץ, ניהול, תכנון ופקודת טלפון/פקס 04-8218021 ת.ד. 8575 P.O.B. נשר 36791 NESHER

פרטים סטנדרטיים

נדשא התכנית :

חיבור בין כביש אספלט למדרכה מרוצפת
כולל תעלה דו שיפועית

תכנון : ד.י.
שרטוט : א.מ.+א.ח.
בדק : ד.י.
אישור :
תאריך : 06.01.2011
קנ"מ : ללא קנ"מ

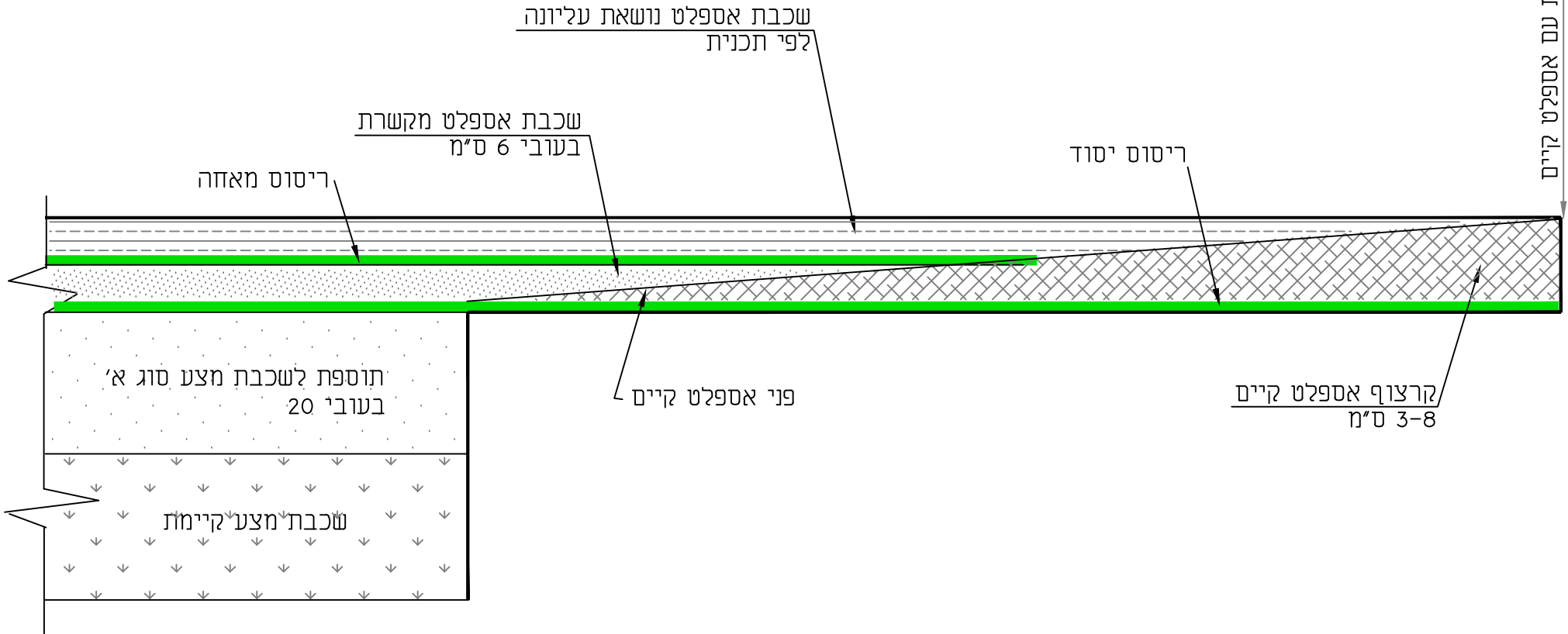
FILE: 2B

פרט מס : 2B

גיליון:

פרט התחברות לאספלט קיים

ניסור בהתחברות עם אספלט קיים




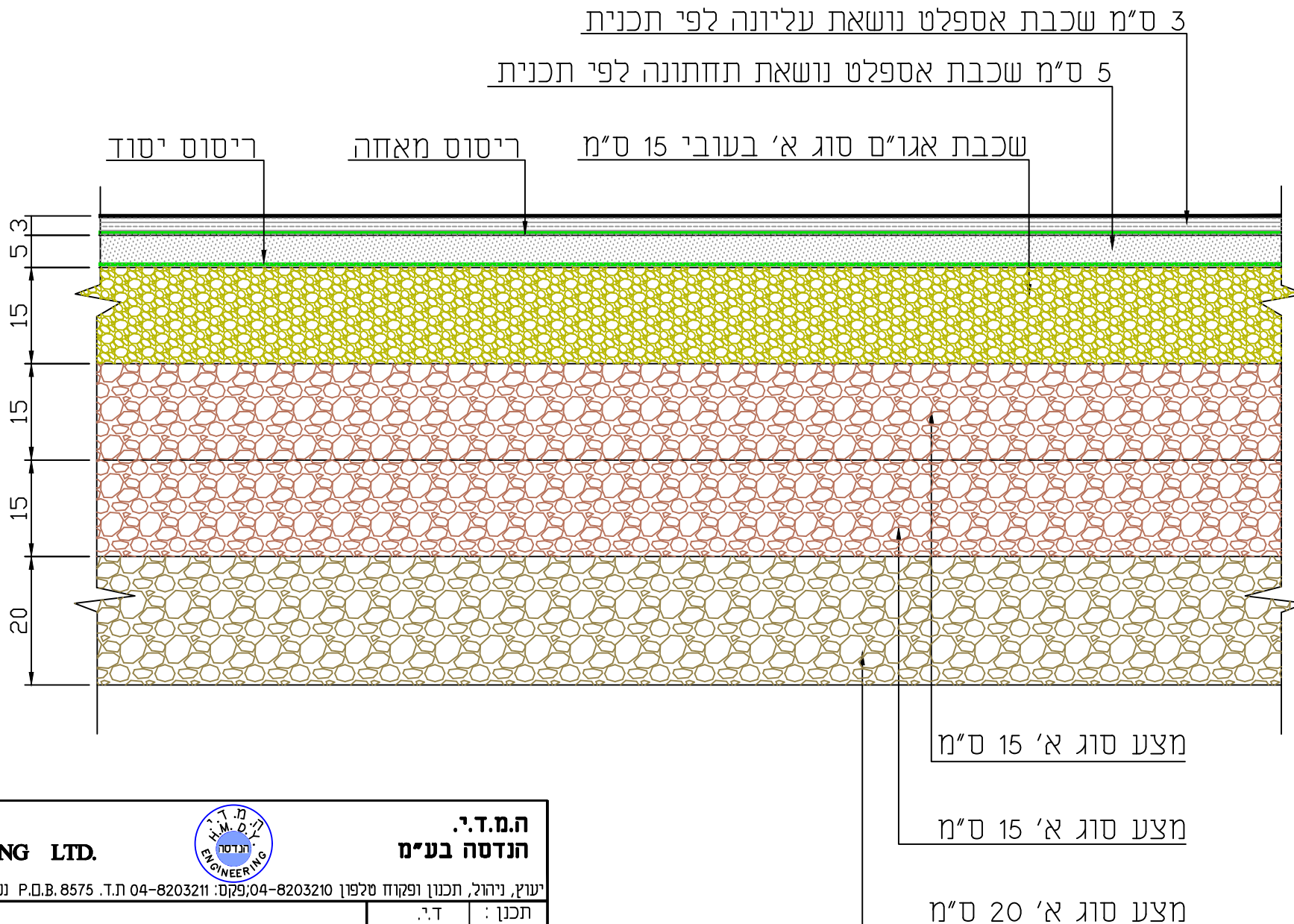
H.M.D.Y.
ENGINEERING LTD.



ה.מ.ד.י.
הנדסה בע"מ

יעוץ, ניהול, תכנון ופקוח טלפון/פקס' 04-8218021 ת.ד. 8575 P.O.B. נשר 36791 NESHER

 <p>פרטים סטנדרטיים</p>	תכנן :	ד.י.
	שרטט :	א.מ.+א.ח.
<p>נושא התכנית :</p> <p>חיבור בין אספלט קיים לאספלט מוצע</p>	בדק :	ד.י.
	אישר :	
	תאריך :	06.01.2011
קנ"מ :	ללא קנ"מ	
גיליון :	פרט מס : 2F	FILE: 2F



H.M.D.Y.
ENGINEERING LTD.



ה.מ.ד.י.
הנדסה בע"מ

יעוץ, ניהול, תכנון ופקוח טלפון 04-8203210-8203210; פקס: 04-8203211; נשר P.O.B. 8575 .ד.ת. NESHER 36791



פרטים סטנדרטיים

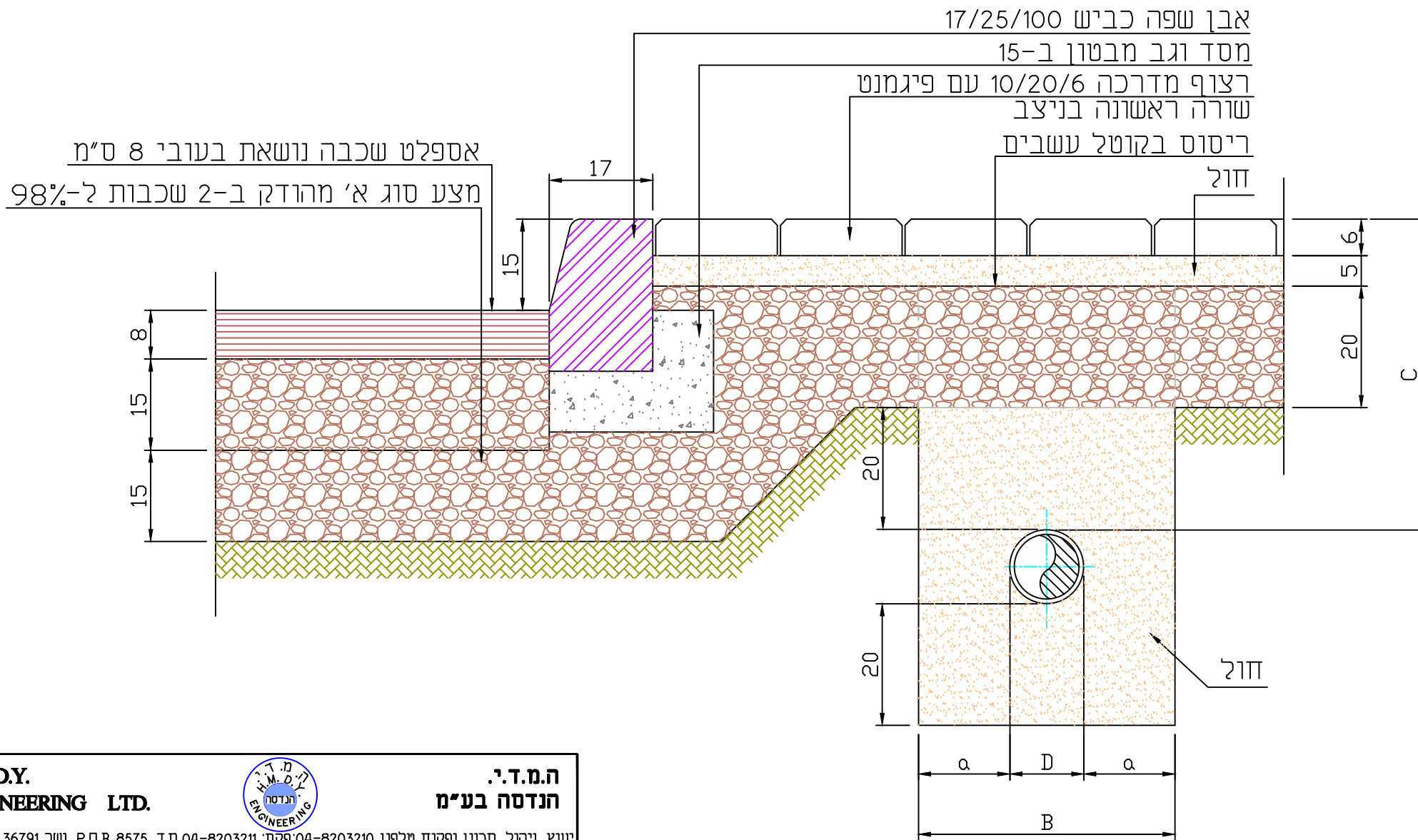
נושא התכנית :
פרט מבנה לעבודות אספלט ומסעה

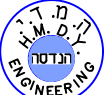

תכנון :	ד.י.
שרטוט :	א.ל.
בדק :	ד.י.
אישר :	
תאריך :	13.03.2011
קני"מ :	ללא קני"מ

FILE: PRAT ASF

תכנית מס: 50.1B

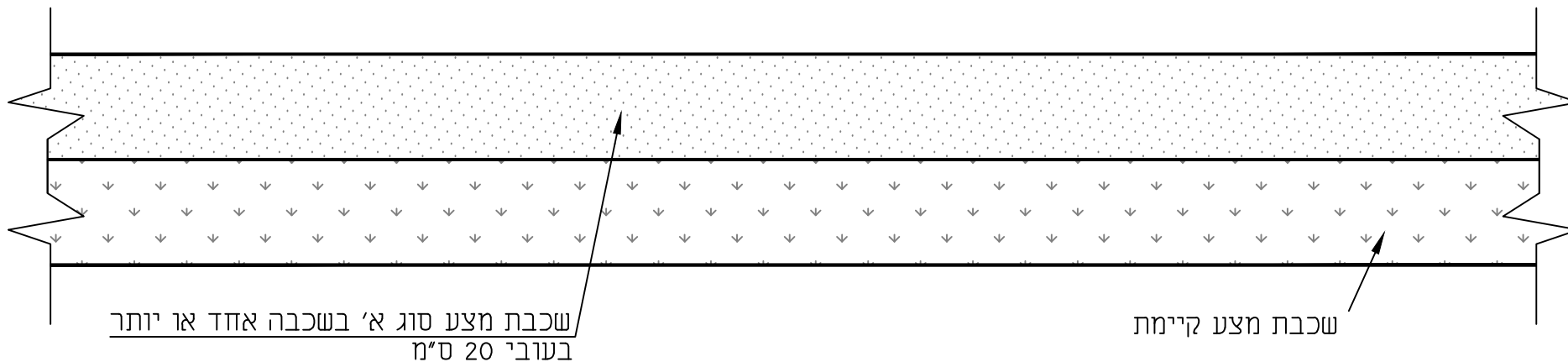
גיליון:



H.M.D.Y. ENGINEERING LTD.		ה.מ.ד.י. הנדסה בע"מ	
		יעוץ, ניהול, תכנון ופקוח טלפון 04-8203210; 04-8203211 פקס: 04-8203211 נשר P.O.B. 8575 NESHER 36791	
 פרטים סטנדרטיים	תכנון :	ד"ר.	
	שרטוט :	א.ה.+א.ח.	
	בדק :	ד"ר.	
	אישר :		
נושא התכנית : פרט אספלט, אבן שפה וריצוף מדרכה	תאריך :	06.01.2011	
	קני"מ :	ללא קני"מ	
גיליון :	50	תכנית מס :	אספלט אבן שפה וריצוף מדרכה FILE:

- C - עומק עד צינור קו המים
- B - רוחב התעלה
- D - קוטר צינור
- $\alpha=15$ - עד קוטר צינור 10"
- $\alpha=20$ - מצינור בקוטר 12"-16"

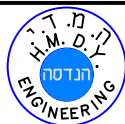
הערות: כל המידות ב-ס"מ



פרט מבנה לדרך מצעים

ללא קנ"מ

H.M.D.Y.
ENGINEERING LTD.



ה.מ.ד.י.
הנדסה בע"מ

יעוץ, ניהול, תכנון ופקודת טלפון/פקס' 04-8218021 ת.ד. P.O.B. 8575 נשר 36791 NESHER

פרטים סטנדרטיים



נושא התכנית :

פרט מבנה לדרך מצעים

תכנון : ד.י.

שרטוט : א.ל.

בדק : ד.י.

אישר:

תאריך: 13.03.2011

קנ"מ : ללא קנ"מ

FILE: Pr derehMaz

פרט מס : 51

גיליון: